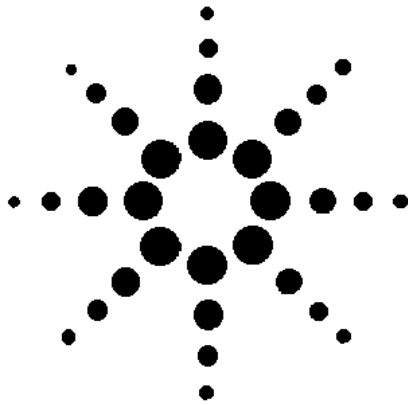


快速入門指南
自動範圍選擇 DC 電源供應器
Agilent 型號
6030A、6031A、6032A、6033A、6035A 和 6038A



Agilent Technologies

Agilent 產品編號：5962-0813
微縮影片產品編號：5962-0814

印製於美國
2000 年 6 月

證明

Agilent安捷倫科技保證本產品出貨時和規格相符。Agilent安捷倫科技進一步保證，本產品的校準量測符合美國國家標準及技術局之校準設備所定的量測範圍，並符合其他國際標準組織成員之校準設備的標準。

保證

Agilent安捷倫科技對本產品的材料及製造，自出貨日起給予3年的品質保證。凡本公司指定、用以搭配儀器使用的軟體和韌體，只要在儀器上安裝得當，Agilent安捷倫科技保證自出貨日起90天內將可執行它的編程指令。在保證期內，Agilent安捷倫科技會負責修護或更換（由本公司自行決定）經證實有瑕疵的產品。Agilent安捷倫科技並不保證儀器軟體或韌體的操作不會有中斷或錯誤的情形出現。

本產品若需保證服務或修護，除非另有保證選項，必須將產品送回Agilent安捷倫科技指定的服務處。送回Agilent安捷倫科技作保證服務的產品，顧客須預付去程運費（以及所有的關稅及稅賦），Agilent安捷倫科技則負責支付回程運費。產品若從其他國家回廠維修，則運費均須由顧客負擔。

只有在客戶付予Agilent安捷倫科技國際價格時（其定義為當地匯率價格、美金或日內瓦輸出價），在其他國家的保證期內回廠維修費用才包括在產品價格內。

Agilent安捷倫科技如果無法在合理時間內修好或更換保證期內的產品，Agilent安捷倫科技將在收到產品之後退還原來貨款。

保證限制

前述的保證並不適用於因以下情況所造成的損壞：顧客不正確或不適當的維修產品、顧客使用自己的軟體或界面、未經授權的修改或誤用、在指定的環境外操作本產品，或是在不當的地點備置及維修。除上述保證之外，絕無其他明確或隱含的保證。**Agilent安捷倫科技特別聲明，絕無為特定目的之商品化或適用性作隱含的保證。**

顧客獨享的補救方法

此處提供的補救方法，是顧客唯一及獨享的補救方法。無論是否根據合約、侵權賠償、或是任何其他法律理論，**Agilent安捷倫科技一概不對任何直接、間接、特殊、偶發或必然的損壞負責。**

協助

上述是產品的標準保證條款。另外尚有選項保證、加強型支援合約、產品維修合約和客戶協助合約。如果您需要任何協助，請就近聯絡Agilent安捷倫科技的銷售處。

安全摘要

在操作本電源模組時，應特別留意下列的安全注意事項。若不遵照這些注意事項或是本手冊其他地方所提及的警告事項，將嚴重違反本儀器設計、製造和使用的安全標準。Agilent 安捷倫科技無須為客戶不遵照這些規定而負責。

在用電以前

請驗證產品的設定是否符合可用的電源電壓。

將儀器接地

若要將觸電危險減至最低，儀器機架和蓋子必須連接到電性接地端。本儀器必須透過一條 3 線導體電源線連接到 ac 電源線，並以第 3 條線穩固地與電源插座上的電性接地端（安全接地）相連接。任何一個保護（接地）導體的中斷或保護接地端子的切斷，其可能引起的電擊會造成個人的身體傷害。如果儀器的啟動係透過外部自動變壓器以達到降壓的目的，請確定自動變壓器的共同端子連接到 ac 電源線的中線（地極）。

保險絲

請使用具必要的額定電流、電壓和指定類型（正常融化、時間延遲等等）的保險絲。請勿使用修復後的保險絲或短路熔線座。若如此做，會導致電擊或著火的危險。

請勿在具有爆炸危險性的環境下操作

請勿在可燃氣或煙霧的環境下操作本儀器。

請勿移開儀器的蓋子

操作人員不可以移開儀器的蓋子。零組件更換和內部調整的工作僅能由合格的維修人員進行。

請勿超過輸入額定值

本儀器可能配備有電源過濾器以減少電磁干擾，並且必須連接到有適當接地的插座，以便將電擊的危險減至最低。若在超過電源額定標記的電源電壓或頻率上操作，可能會導致電流漏洩超過 5.0 mA 峰值。

安全標誌



說明書標誌：產品上標有這個標誌時，使用者必須參考說明書（參考其目錄），以防因誤用而導致儀器的損壞。



指示危險電壓。



或



指示接地的地端。

警告

警告標誌代表危險。它提醒您注意某個程序、練習或類似事項，假如未正確地執行或遵守，可能會導致個人的傷害。請勿在警告標誌出現時繼續處理，務必等到瞭解所示狀況，並順應其要求之後再繼續。

注意

注意標誌代表危險。它提醒您注意某個程序、練習或類似事項，假如未正確地執行或遵守，可能會導致儀器全部或部分的損毀。請勿在注意標誌出現時繼續處理，務必等到瞭解所示狀況，並順應其要求之後再繼續。

請勿更換零件或修改儀器

請勿在本儀器上安裝替代零件，或執行任何未經授權的修正工作，以免增加儀器的危險性。請將儀器送回惠普公司的銷售服務處維修，以確保其安全特性。

儀器若有損壞或缺陷時，為防止無意的操作，應設定為無效狀態並放置於安全處所，直到合格的維修人員將它修復為止。

目錄

保證.....	2
安全摘要.....	3
目錄.....	4
簡介.....	5
規格.....	5
定位和冷卻.....	6
輸入功率需求.....	7
電源連接 (Agilent 6030A、6031A、6032A、6035A).....	7
電源連接 (Agilent 6033A、6038A).....	8
電壓轉換 (Agilent 6030A、6031A、6032A、6035A).....	9
電壓轉換 (Agilent 型號 6033A、6038A).....	9
模式切換器.....	10
GPIB 介面接頭.....	10
電源開啟服務請求.....	10
面板控制和指示器.....	11
開啟檢查程序.....	13
負載連接.....	14
遠端電壓感應.....	15
類比編程.....	16
自動並聯操作.....	18
串聯操作.....	19
錯誤輸入 (FLT) 和遠端抑制裝置 (INH) 連接.....	19
遠端編程.....	20

簡介

此系統電源供應器為自動選擇範圍的 GPIB 電源供應器。它使用了 20 kHz 切換轉換器中的電源 MOSFET，以提供具有實驗室性能的自動範圍選擇輸出的特性。個別量測器上持續指示著輸出電壓與電流。LED 指示器顯示該單元的完整操作狀態。面板控制器可讓使用者設定輸出電壓、電流與電壓過載保護的跳脫位準。如果超過預設的跳脫電壓，則電壓過載保護 (OVP) 會自動快速地中斷能量的轉移，以保護負載。如果該單元由固定電壓 (CV) 切換至固定電流 (CC) 模式，或由固定電流切換到固定電壓模式，則您可以選擇折返保護，以停止電源供應器輸出。

在 GPIB 上，此電源供應器可以扮演聆聽者和交談者的角色，並且可以直接以伏特和安培為單位進行設計。您可以透過 GPIB 讀取電源供應器狀態，且可以指示該電源供應器要求各種錯誤情況的服務。在下達指令時，電源供應器會量測其輸出電壓、輸出電流或 OVP 跳脫電壓，並且將值寫入 GPIB。新的輸出值可以放在「保留並於稍後觸發」，這可讓控制器同時進行將數個電源供應器予以同步化。

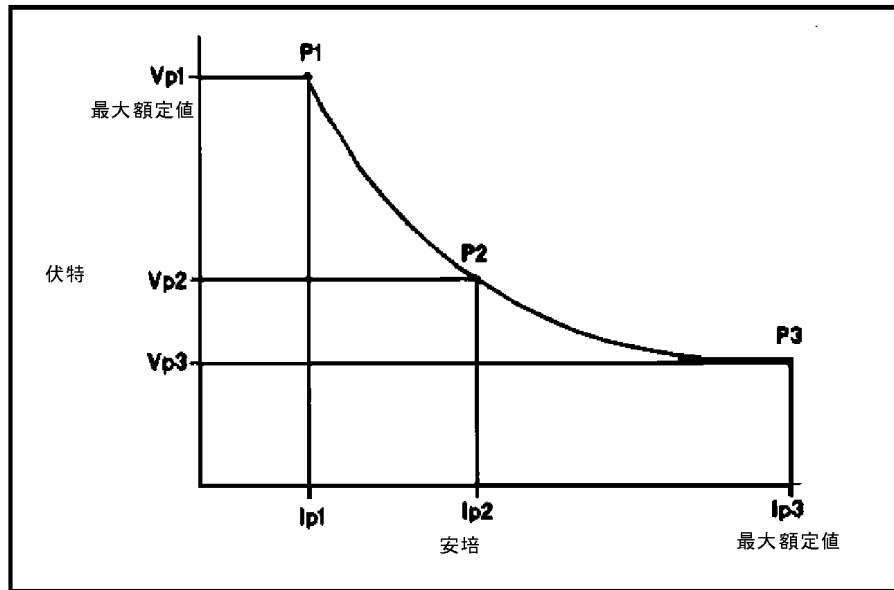


圖 1：輸出特性曲線

表 1：型號/輸出範圍

Agilent 型號	6030A	6031A	6032A	6033A	6035A	6038A
Vp1	200 V	20 V	60 V	20 V	500 V	60 V
Ip1	5 A	50 A	17.5 A	10 A	2 A	3.3 A
Vp2	120 V	14 V	40 V	14 V	350 V	40 V
Ip2	10 A	76 A	30 A	17.2 A	3 A	6 A
Vp3	60 V	7 V	20 V	6.7 V	200 V	20 V
Ip3	17 A	120 A	50 A	30 A	5 A	10 A

規格

性能規格（請參閱表 2）說明供應器的保證性能。電源供應器的「服務手冊」(Service Manual) 中有檢驗性能規格的程序。

表 2：性能規格

Agilent 型號		6033A	6038A
直流電輸出：可使用面板控制指定不同範圍的輸出電壓、電流和電源頻距。	伏特	0-20 V	0-60 V
	安培	0-30 A	0-10 A
	最大功率	200-240 W	200-240 W
負載效應（負載調整）：給定負載電流變更的電壓負載效應等於電源供應器的電流率。給定負載電壓變更的電流負載效應等於電源供應器的電壓率。	電壓	0.01% + 2 mV	0.01% + 3 mV
	電流	0.01% + 9 mA	0.01% + 5 mA
來源效應（電源調整）：給定電流供應器的額定電壓、電流與功率中的輸出的額定輸出電壓的變更。	電壓	0.01% + 1 mV	0.01% + 2 mV
	電流	0.01% + 6 mA	0.01% + 2 mA
PARD（漣波和雜訊）：在任一電壓與額定（rms 10 Hz 到 10 Mhz/p-p 10 Hz 到 20 MHz）範圍內的負載狀況下進行量測。	電壓	3 mV/30 mV	3 mV/30 mV
	電流	15 mA ¹	5 mA ¹
負載效應暫態修復：在固定電壓模式中操作時，修復指定頻帶之輸出電壓所需的最長時間約為公稱輸出電壓值加上 10% 的輸出電流變化。	時間	1 ms	1 ms
	位準	50 mV	75 mV
編程：(25 ± 5°C) 控制 GPIB 或面板控制的輸出。	電壓準確度	0.035% + 9 mV	0.035% + 40 mV
	電流準確度	0.15+20 mA	0.085% + 10 mA
遠端伏特計：(25 ± 5°C) 請參考 GPIB 之控制器上所讀回的資料。	準確度	0.07% + 6 mV	0.07% + 50 mV
遠端安培計：(25 ± 5°C) 請參考 GPIB 之控制器上所讀回的資料。	準確度	0.3% + 25 mA	0.2% + 11 mA
面板伏特計：(25 ± 5°C)	範圍	2 V, 20 V, 200 V	2 V, 20 V, 200 V
	準確度	0.07% + (6 mV, 11 mV, 56 mV)	0.07% + (50 mV, 55 mV, 100 mV)
面板安培計：(25 ± 5°C)	範圍	20 A, 200 A	20 A
	準確度	0.3% + (20 mA, 65 mA)	0.2% + 11 mA

位置和冷卻

電源供應器是風扇冷卻系統，安裝位置的 4 周必須要有足夠的空間，以利空氣對流。此電源供應器的使用環境溫度應不超過 +50°C。

供應器儀器機殼具有塑膠腳座，在疊上其他 Agilent Technologies System II 機殼時，請確定該腳座已對齊。

供應器可以裝在標準的 19 吋機架機殼中。每個機架安裝工具中均隨附完整的安裝指示。

表 3：外型 and 重量

外型：		
Agilent 6030A/6031A/6032A/6035A	Agilent 6033A/6038A	
高度 = 132.6 mm (5.22in.)	高度 = 177.0 mm (6.97in.)	
寬度 = 425.5 mm (16.75in.)	寬度 = 213.3 mm (8.36in.)	
深度 = 503.7 mm (19.83in.)	深度 = 443.6 mm (17.87in.)	
重量：		
Agilent 6030A/6032A/6035A	Agilent 6031A	Agilent 6033A/6038A
淨重 = 16.3 kg (36 lbs.)	淨重 = 17.2 kg (38 lbs.)	淨重 = 9.6 kg (21 lbs.)
出貨重量 = 21.8 kg (48 lbs.)	出貨重量 = 22.7 kg (50 lbs.)	出貨重量 = 11.4 kg (25 lbs.)

表 2：性能規格 (續)

6030A	6031A	6032A	6035A
0-200 V	0-20 V	0-60 V	0-500 V
0-17 A	0-120 A	0-50 A	0-5 A
1000-1200 W	840-1072 W	1000-1200 W	1000-1050 W
0.01% + 5 mV	0.01% + 3 mV	0.01% + 5 mV	0.01% + 40 mV
0.01% + 10 mA	0.01% + 15 mA	0.01% + 10 mA	0.03%+34 mA
0.01% + 5 mV	0.01% + 2 mV	0.01% + 3 mV	0.01% + 13 mV
0.01% + 5 mA	0.01% + 25 mA	0.01% + 10 mA	0.03%+17 mA
22 mV/50 mV ²	8 mV/50 mV	5 mV + 0.005% Vout/40 mV	50 mV/160 mV
15 mA ¹	120 mA ¹	25 mA ¹	50 mA ¹
2 ms	2 ms	2 ms	5 ms
150 mV	100 mV	100 mV	200 mV
0.035% + 145 mV	0.035% + 15 mV	0.035% + 40 mV	0.25% + 400 mV
0.2% + 25 mA	0.25% + 250 mA ³	0.2% + 85 mA	0.3% + 85 mA
0.08% + 80 mV	0.08% + 7 mV	0.08% + 20 mV	0.5% + 200 mV
0.36% + 15 mA	0.4% + 100 mA ³	0.36% + 35 mA	0.5% + 50 mA
20V, 200V, 2000V	2V, 20V, 200V	20V, 200V	200V, 2000V
0.08% + (65mV, 110mV, 560mV)	0.08% + (7mV, 12mV, 57mV)	0.08% + (20 mV, 70 mV)	0.5% ± (300mV, 1.0V)
2 A, 20 A	20 A, 200 A	20 A, 200 A	10 A
0.36% + (15 mA, 20 mA)	0.7% + 300 mA	0.36% + (40 mA, 90 mA)	0.5% + 60 mA

附註：

1. 未指定。
2. 當初始溫度低於 20°C 時，每增加一度，將會增加 2.4 mV/°C 的漣波。當負載超過 15 分鐘後，增加量則變成 1.4 mV/°C。
3. 等待 5 分鐘後。

輸入功率需求

這個供應器可以透過 100 V、120 V、220 V 或一段式的 240 V 操作交流電電源 (+ 6% -13% ; 48-63 Hz) 來操作。每種輸入電壓所需的輸入電流列於表 4。背板的標記指示供應器原廠設定的電壓。必要時，使用者可以根據下列電壓選項轉換一節中的指示說明，將儀器的電壓選項轉換成另一種選項。

表 4：最大的 AC 輸入電流

公稱電壓	6033A	6038A	6030A	6031A	6032A	6035A
100 Vac	6.0 A	6.0 A	24 A	24 A	24 A	24 A
120 Vac	6.5 A	6.5 A	24 A	24 A	24 A	24 A
220 Vac	3.8 A	3.8 A	15 A	15 A	15 A	15 A
240 Vac	3.6 A	3.6 A	14 A	14 A	14 A	14 A

電源連接 (Agilent 6030A、6031A、6032A、6035A)

注意 此供應器與交流電源之間的連接僅能由電工或其他合格工作人員進行。將供應器連接到交流電電源之前，請檢查背板的標記，確定該供應器已設定為可使用交流電壓。

電源供應器出貨時，具有表 5 中所指定的其中一種電源線選用配備。每一種選用配備都有其產品編號，以用作電源線的替換品，此電源線配有此種插頭。如果需要不同的電源線，請洽詢最近的 Agilent 安捷倫科技銷售與維修部門。

表 5：Agilent 6030A/6031A/6032A/6035A 的電源線配置

選用配備	說明	Agilent產品編號
831	12 AWG，200至240 Vac，無接頭	8120-5573
833	1.5-mm ² 線，200至240 Vac，無接頭	8120-5568
834	10 AWG，100至120 Vac，無接頭	8120-5566
841	20A/250V NEMA 6-20P 插頭 + 12 AWG 電源線	8120-5572
843	20A/250V JIS C8303 插頭 + 12 AWG 電源線	8120-5571
845	16A/220V IEC 309 插頭 + 1.5-mm ² 電源線	8120-5570
846	30A/120V L5-30P 插頭 + 10 AWG 電源線	8120-5565
847	16A/220V CEE 7/7 插頭 + 1.5-mm ² 電源線	8120-5567
848	15A/240V BS 546 插頭 + 1.5-mm ² 電源線	8120-5569

若要接上輸入電源，請遵循下列程序：

- a. 鬆開 4 個定位螺絲，移開交流電濾波器組件的蓋子。
- b. 將電源線插入蓋子上的壓變解除鉗。
- c. 根據色碼將金屬線連到終端區塊。
 將綠色或綠/黃色的金屬線接到標示為「+」的終端
 將白色或藍色的金屬線連接至標示為「N」的終端
 將黑色或棕色的金屬線連接到標示為「L」的終端

警告 如欲利用儀器電路斷路器進行適當的保護，接在儀器「L」終端的金屬線必須連接至火線（熱線）的「L」端；接在「N」終端的金屬線則必須連接至中線（中性或一般線路）的「N」端。如欲保護操作人員，連接至終端的接線必須接地。無論在任何情況下，操作此儀器時，儀器都必須具有適當的接地連接。

- d. 將蓋子放回原處，拴緊 4 個螺絲，並拴緊壓變解除鉗（必須將 4 個螺絲拴緊，以符合 RFI 規格）。
- e. 請檢查背板電路斷路器 CB1 是否開啟（運送時斷路器可能會發生跳脫）。
- f. 請將電源線的另一端接上適當的電源。

電源連接 (Agilent 6033A、6038A)

電源供應器自原廠出貨時即配有適用於使用者居住區域的電源線（請參閱圖 2）。若需不同的電源線，請就近聯絡 Agilent 安捷倫科技銷售與維修部門。

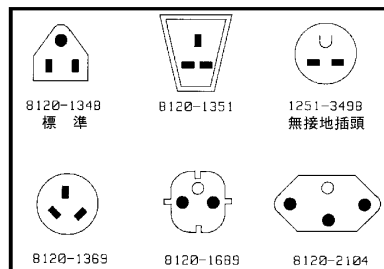


圖 2：Agilent 6033A/6038A 的電源線

將供應器接上交流電電源之前，請檢查背板的標記，確定該供應器已設為可使用交流電壓。此供應器配有 3 端式導體電源線（第 3 個導體為地線導體）。將纜線插入適當的插座時，此供應器即可接地。無論在任何情況下，操作此供應器時，供應器的儀器機殼都必須具有適當的接地連接。若插座為二端式，則必須以適當的 3 端接頭替換，以符合依照國家電氣法令、當地法規及條例。此工作應該由合格的電工來進行。

電壓轉換 (Agilent 6030A、6031A、6032A、6035A)

注意 轉成或轉自 100V 的轉換作業時，除了電壓元件之外，尚須重新校正與更換內部元件，且僅能於工廠內進行。重新配置和重新校準電源供應器的失效可能會造成單元的損壞。

您可調整下列組件來轉換電壓：二段式電壓選擇切換器及電壓跨接線。若要將供應器自一個電壓選用配備轉成另一個電壓選用配備，請執行下列程序：

警告 某些組件和電路即使關閉其電源開關，仍具有交流電壓。欲避免電擊危險，請拔開電源線與負載，並等候 2 分鐘後再移除蓋子。

- a. 移除 4 個鎖住輸送帶的螺絲，移除其外蓋，小心地打開該蓋子，將蓋子移到電源供應器的背面。接下來，移除用來將上方的內蓋固定至電源供應器機架的 9 個螺絲 (上面 4 個、右側 3 個、左側 2 個)，再移除該內蓋。
- b. S1 和 S2 切換器位於單元前的主機板上。請利用小型的一字螺絲起子來設定 S2 的二段式電壓選擇切換器，使其符合主機板上的規格，以使用電壓。例如，欲將切換器設定為 120 V 時，您必須先移動前切換器部分，使其白色插槽朝向供應器前方，再移動後切換器部分，而使其白色插槽朝向儀器後方。
- c. 將切換器 S1 設為與 S2 的後端部分，若為 100/120V，則朝後方移動；若為 220/240V，則朝前方移動。
- d. 電壓跨接線 J9/J11s 位於主機板左側 (約中間的位置)。W1 的一個端點焊接在主機板上；另一個端點為母式快接終端，此終端適用於焊接在主機板 2 個終端的其中一個。若為 100V 或 120V，W1 必須連接到終端 J9；若為 220V 或 240V，W1 必須連接到終端 J10。請務必確定跨接線已與主機板的接頭配對。請勿以鉗子夾住跨接線的絕緣部分；請用手緊握跨接線的金屬線，或請利用鉗子夾住跨接線終端。
- e. 重新蓋回內蓋與外蓋。請利用標籤或標記，清楚地標示該單位所使用的正確電壓。

電壓轉換 (Agilent 型號 6033A、6038A)

您可調整下列組件來轉換電壓：二段式電壓選擇切換器、電壓跨接線與背板保險絲。若要將供應器自一個電壓選用配備轉成另一個電壓選用配備，請執行下列程序：

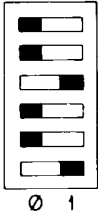
- a. 請移開鎖住輸送帶的後方螺絲，打開外蓋，然後小心地將該蓋子往供應器後方滑動。
- b. 電壓選取切換器 (S2) 位於供應器左前方。請利用小型的一字螺絲起子來設定切換器，使其符合主機板上的規格，以使用電壓。例如，欲將切換器設定為 120 V 時，您必須先移動前切換器部分，使其白色插槽朝向供應器前方，再移動後切換器部分，而使其白色插槽朝向儀器後方。
- c. 電壓跨接線 J9/J11s 位於主機板左側 (約中間的位置)。W5 的一個端點焊接在主機板上；另一個端點為母式直角快接終端，此終端適用於焊接在主機板 2 個終端的其中一個。若為 100V 或 120V，W5 必須連接到接近供應器中央的終端；若為 220V 或 240V，W5 必須連接到接近供應器邊緣的終端。請務必確定跨接線已與主機板的接頭配對。請勿以鉗子夾住跨接線的絕緣部分；請用手緊握跨接線的金屬線，或請利用鉗子夾住跨接線終端。
- d. 檢查安裝在背板熔線座的保險絲額定值。其值應該是供 100 或 120 Vac 電壓使用的 8A，或供 220 或 240 Vac 電壓使用的 4A。必要時，請以正確額定值的保險絲更換之。請勿使用不易燒毀的保險絲。
 - 8 A 保險絲，產品編號 2110-0383
 - 4 A 保險絲，產品編號 2110-0055
- e. 重新蓋回蓋子。請利用標籤或標記，清楚地標示該單位所使用的正確電壓和保險絲。

模式切換器

模式切換器包含 6 個切換器 (位於背板)；可設定電源供應器，以進行數位編程 (GPIB 或面板 RPG) 或類比編程 (電阻或電壓)。表 6 為每一種編程模式的正確切換器設定。出貨時，這些切換器將設定為可使用 GPIB/ 面板 RPG 編程的模式 (如圖左所示)。在特殊情況下，有 2 個類比編程模式可供使用。

通常，只有一個編程模式是供輸出參數 (電壓與電流) 所使用。不過，模式切換器能讓電壓和電流變成可以獨立編程。例如，當電流為電阻編程時，電壓可以透過數位化方式編程 (經由 GPIB 或面板)。請注意，對於每個參數而言，一次僅可使用一種編程模式。

表 6：模式切換器

模式	模式切換器	編程模式			
		GPIB/RPG	電壓	電阻	
	B6	0	0	1	
	CV 電路	B5	0	0	0
		B4	1	0	0
		B3	0	0	1
	CC 電路	B2	0	0	0
		B1	1	0	0

GPIB 介面接頭

背板的 GPIB 接頭可以讓您的電源供應器連接到電腦和其他 GPIB 裝置上。只要遵循下列規則，GPIB 系統即可以任何組態 (星狀或線性) 進行連接：

1. 總共的裝置數量 (包括電腦) 不可超過 15 個。
2. 所有使用的纜線總長 (不可超過裝置數量乘以 2 公尺的長度) 最多 20 公尺。

GPIB 接頭上請勿堆疊 3 個以上的接頭區塊，否則，其產生的槓桿作用將會對裝設面板造成超過負荷的壓力。請確定所有接頭都已經完全固定，且鎖定螺絲都已經以手指拴緊。請勿使用螺絲起子，螺絲起子只能用於移除螺絲。

GPIB 位址選擇

背板上有 5 個 GPIB 位址切換器，上方 2 個切換器並非位址切換器；您只能使用下方 5 個切換器來設定位址。GPIB 位址是以二進位來設定的，A1 為最小有效位元，而 A5 為最大有效位元。圖 3 為原廠設定的位址「5」(二進位 00101)。切換器的升高的部分以黑色表示。00 到 30 的十進位數位址 (二進位 00000 到 11110) 均為有效的 GPIB 位址。電源供應器會位址切換器所設定的有效位址上操作。位址 31 會造成自我測試錯誤。

按住 LCL 開關約一秒，電源供應器的 GPIB 位址就會出現在面板上，直到放開該開關或超過 2 秒為止。

電源開啓服務請求

當電源開啟時，電源供應器可以要求來自控制器的服務。電源開啟服務請求 (PON SRQ) 是由背板 PON SRQ 切換器來啟用或停用 (無法經由 GPIB 來執行指令)。服務請求位元是利用序列式輪詢 (電源開啟或其他原因) 來重新設定。若要啟用電源開啟服務請求，以要求服務，則請將 PON SRQ 切換器設為「1」，如圖 3 所示。若已啟用，當電源供應器開啟，或瞬間輸入電源信號脫落，導致電源供應器重新初始化時，PON SRQ 將會要求服務。

INH-FLT 或 RLY LNK 操作

您可以設定 GPIB 電路板上 4 個接腳的接頭，以供 Fault Input (FLT) 與 Remote Inhibit (INH) 操作使用，或供 Agilent 59510A 或 59511A Relay Accessory 操作使用。把 INH-FLT/RLY LNK 切換器設為「0」，選取 INH-FLT 操作。把切換器設為「1」，選取 RLY LNK 操作。

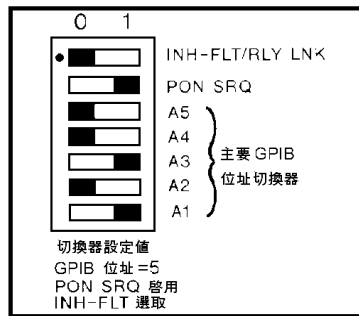


圖 3：GPIB 位址/PON SRQ 切換器

面板控制和指示器

圖 4 中將顯示面板控制和指示器，並於表 7 中詳加描述。

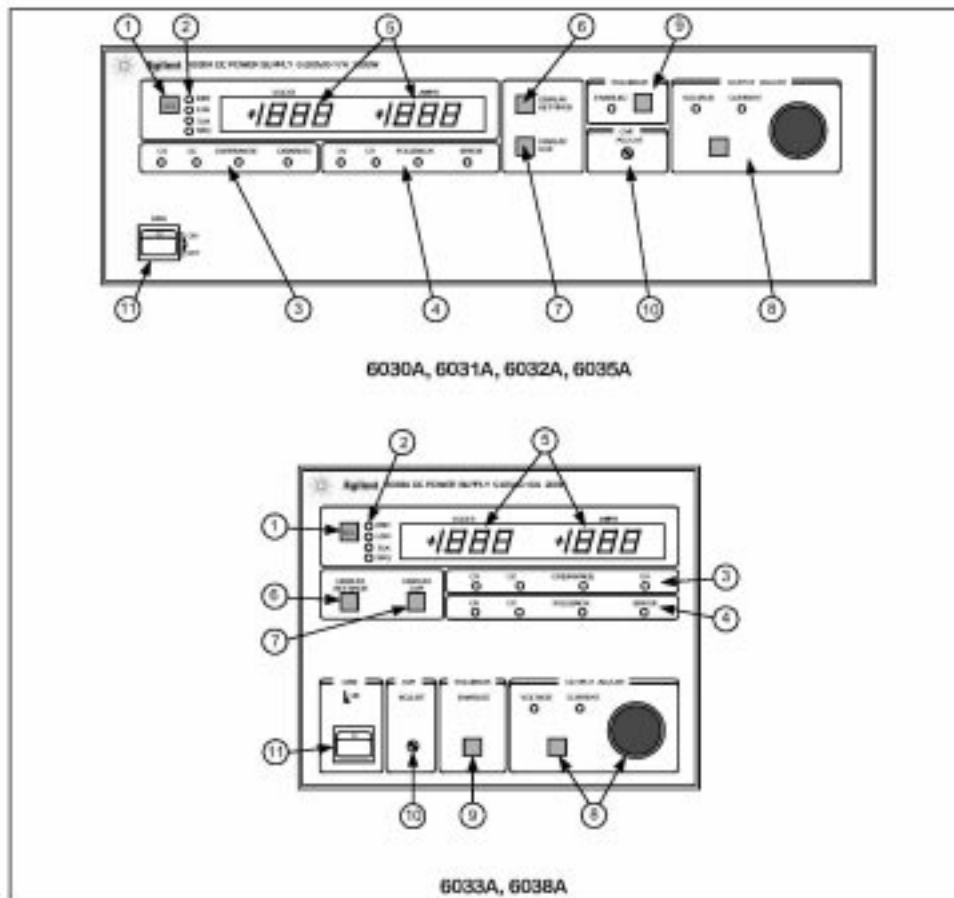


圖 4：面板控制和指示器

表 7：控制和指示器

編號	控制/指示器	說明
1	LCL 按鈕	讓單元返回本端控制 (除非已經透過 GPIB 收到本端關閉的訊號)。在本端單元內，電源供應器繼續著遠端編程軟體限制與延遲的目標。按住 1 秒以上，LCL 會使 GPIB 位址出現在螢幕上長達 2 秒 (或直到放開 LCL 開關為止)。
2	GPIB 狀態指示器 這 4 個 LED 指示 GPIB 上的電源供應器狀態。	RMT (綠色) 指示供應器處於遠端 (GPIB) 控制下。 LSN (綠色) 指示供應器已經指定進行傾聽作業。 TLK (綠色) 指示供應器已經指定進行交談作業。 SRQ (綠色) 指示供應器正要求來自控制器的服務。
3	電源供應器狀態指示器 (基本) 這 4 個 LED 指示電源供應器的操作狀態。一次僅有 1 個 LED 會亮著。	CV (綠色) 指示供應器正在調準其輸出，使其輸出定電壓。 CC (綠色) 指示供應器正在調準其輸出，使其輸出定電流。 OVERRANGE (黃色) 指示供應器在超出最大輸出功率的情況下運作，且尚未調準其輸出。 DISABLED (黃色) 指示因為下列其中一種原因，已經關閉供應器輸出： a. 來自控制器的指令 b. 電壓過載保護 c. 溫度過高保護 d. 折返保護 e. 低或高交流電輸入電壓 f. 遠端禁止 (INH)
4	電源供應器狀態指示器 (次要) 這 4 個 LED 指示電源供應器內部的保護電路狀態。	OV (黃色) 指示電壓過載保護電路使輸出失效，並且已經鎖存。 OT (黃色) 指示溫度過高保護電路使輸出失效。 FOLDBACK (黃色) 指示折返保護電路使輸出失效，並且已經鎖存。 ERROR (黃色) 指示電源供應器檢測編程錯誤。如果使用者嘗試在本端進行超過軟體限制的動作 (使用 RPG)，則循環 RPG 時，ERROR 會亮起，且當循環停止時，仍會持續亮約 1 秒。若發生遠端的編程錯誤，在收到錯誤詢問訊息時，ERROR 將會變暗。
5	數字顯示幕	2 個具有自動標示小數點的 3-1/2 位元 (包含「+」、「-」符號) 文字顯示幕，指示輸出電壓與電流 (請參閱第 6、7 項)。當電源供應器開啟時，所有區段都會亮起約 1 秒。在錯誤情況下，電源供應器輸出可能會超出顯示幕範圍；顯示幕會指示 +OL 或 -OL。
6	顯示幕設定 按鈕開關	讓數字顯示幕指示已編程的電壓與電流值，而非真正的輸出值；允許不需開啟或縮短負載的情況下，進行這 2 種設定。
7	DISPLAY OVP 按鈕開關	讓 VOLTS 顯示幕指示 OVP 跳脫電壓、AMPS 顯示幕空白；允許不需要變更輸出設定或負載連線的情況下，進行這 2 種設定。
8	OUTPUT ADJUST 控制/旋轉脈波產生器 (RPG) 和按鈕開關	OUTPUT ADJUST 旋鈕功能為電壓控制或電流控制，由按鈕開關所決定，並由任一亮著的指示器 (綠色)，VOLTAGE 或 CURRENT 所指定。旋鈕功能可用來當作一台二速裝置；較快速的旋轉會讓每次演進造成更大的變動率。OUTPUT ADJUST 控制器僅能當單元處於本端控制的情況下運作。

表 7：控制和指示器 (續)

編號	控制/指示器	說明
9	FOLDBACK 控制	按鈕開關會打開或關閉本端作業的折返保護；若電源供應器不是位在 CV 或 CC (ERROR LED 閃動)，或位於遠端時，則此開關將沒有任何作用。若此開關已停用電源供應器輸出，則此開關也會重設折返保護電路。FOLDBACK ENABLED LED (綠色) 可在本端或遠端運作。
10	OVP ADJUST	凹處的、單轉的螺絲起子控制器將設定電壓過載保護的跳脫電壓。
11	電源開關	開啟與關閉交流電。

開啓檢查程序

開啟電源時，電源供應器將會執行一連串的自我測試。所有面板 LED (包括所有量測儀區段) 亦會亮起。測試過程大約需要 1 秒，執行測試時，所有指示器會一直亮著。一方面可通知操作員系統正在執行自我測試，同時提醒操作員注意是否有任何指示器無作用。

完成自我測試後，所有面板指示器將會熄滅 0.5 秒，操作員需注意是否有任何指示器無作用。如果操作員懷疑某個指示器可能故障，則應將電源關閉後再開啟，觀察該指示器的狀態。重新開啟後， GPIB 位址切換器設定將會顯示在量測儀上 (1 秒)。例如，若位址切換器設為位址 5，則顯示幕上將顯示：Adr 5

若單元的自我測試發生任何失效，則量測儀顯示幕上便會顯示錯誤碼。單元將不會回應任何指令 (不管是由面板或 GPIB)，並且應該移除之，以利服務的進行。請參閱維修手冊，取得自我測試故障碼的清單。

您可利用下列程序來確認供應器可運作，並用以檢查輸入。請確定背板模式的切換器已設為 GPIB/RPG (如表 6 所示) 且感應跨接線已經牢牢地拴緊。請確定背板上的標記指示供應器已設定為可使用電壓。背板 GPIB 接頭應該沒有連接任何接線。請確定面板上的 OVP ADJUST 控制是依順時針方向轉動。GPIB 位址切換器可設為 0 到 30 的任何位址，以供此程序使用。

- 按下電源開關，開啟供應器。風扇應開始運作。請確認顯示幕上是否顯示背板切換器所設定的 GPIB 位址。出現位址之後，CURRENT 指示器應會一直亮著，且 CV 或 CC 指示器亦應一直亮著 (若背板 PON SRQ 切換器設為 1，則 SRQ 指示器便一直亮著)。
- 按下 DISPLAY SETTINGS 開關，確認 VOLTS 顯示幕是否指示 0.00，且 AMPS 顯示幕指示 0.00。
- 按下 DISPLAY OVP 開關，確認 VOLTS 顯示幕是否指示最大的電源供應器 OVP 值。
- 順時針轉動 OUTPUT ADJUST 旋鈕，按下 DISPLAY SETTINGS 開關，確認 AMPS 設定值是否增加。CV 指示器應亮起，而 CC 指示器應熄滅。
- 按下 OUTPUT ADJUST 開關；VOLTAGE 指示器應亮起，而 CURRENT 指示器應熄滅。
- 順時針轉動 OUTPUT ADJUST 旋鈕，確認輸出電壓是否由零增加至最大輸出電壓，如 VOLTS 顯示幕所示。若繼續順時針旋轉此旋鈕，VOLTS 顯示幕可能會顯示 + OL，且 ERROR 指示器將會亮起 (順時針旋轉停止後會熄滅 1 秒)。
- 逆時針轉動 OVP ADJUST 控制，直到達到 OVP 電路跳脫值，以檢查電壓過載保護電路。輸出應該會降到 0 V，而 CV 指示器會熄滅，且 DISABLED 與 OV 指示器會亮起 (SRQ 與 VOLTAGE 指示器會一直亮著)。

- h. 順時針轉動 OVP ADJUST 控制，以重設 OVP，關閉該單元後再重新開啟。輸出電壓應為 0 伏特。
- i. 若要檢查定電流電路，請關閉電源供應器，並以標準的金屬線短路背板 + 與 - 輸出終端，以傳送供應器的最大電流輸出（請參閱表 8）。
- j. 開啟電源供應器，按下 OUTPUT ADJUST 開關，以開啟 VOLTAGE 指示器。順時針旋轉 OUTPUT ADJUST 旋鈕，按下 DISPLAY SETTINGS 開關，確認 VOLTS 設定值是否增加。CC 指示器應亮起，而 CV 指示器應熄滅。
- k. 按下 OUTPUT ADJUST 開關；CURRENT 指示器應亮起，而 VOLTAGE 指示器應熄滅。
- l. 順時針轉動 OUTPUT ADJUST 旋鈕，確認輸出電流是否由零增加至最大輸出電流，如 AMPS 顯示幕所示。若繼續順時針旋轉此旋鈕，AMPS 顯示幕可能會顯示 + OL，且 ERROR 指示器將會亮起（順時針旋轉停止後會熄滅 1 秒）。
- m. 關閉電源供應器，將短路由輸出移開，並在將負載連接至供應器前讀取下列指令。

負載連接

警告 變更背板連接之前，請先關閉輸入交流電源，確認所有金屬線與皮帶均已適當連接，且重新接入電源之前，已將終端區塊螺絲鎖牢。請務必在重新接入電源之前，確定蓋回 2 個終端區塊蓋子，避免產生危險的電壓。

接至電源供應器的負載連接分別接至背板的 + 與 - 終端。金屬線必須以接頭適當地終端。請勿將沒有終端的金屬線接上電源供應器。在選取負載連接的接線尺寸時，必須考慮導體溫度和電壓壓降等因素。

1. 欲符合安全需求，則用來連接到負載的金屬線必須能夠負荷所傳輸的電流，才不至發生過熱的情形，否則，若負載短路，電流可能會外漏。請利用表 8 決定適當的金屬線規格，以供電源供應器之負載連接使用。
2. 一般而言，避免過熱所需的金屬線最小尺寸通常無法提供良好的負載電壓調準。如欲適當調準，負載金屬線必須要夠大，以將電壓壓降限制在每條引線不超過 0.5 伏特的範圍（請參閱表 8）。

若將多重負載連接到一個供應器，則應該利用個別的連接線對，將每個負載連接到供應器的輸出終端。這會將相互耦合效應減至最低，並可取得供應器低輸出阻抗。每一對連接線都應該儘可能地短，並為雙絞線或屏蔽金屬線，以減少雜訊的感應與輻射。

若負載需要使用位於供應器遠端的輸出分配終端，則應利用一對雙絞線或屏蔽金屬線，將電源供應器的輸出終端接至遠端分配終端，且每個負載都必須個別連接至遠端分配終端。此時，您便須使用遠端電壓感應，以感應遠端分配終端，或直接感應最關鍵的負載（若某個負載較其他負載敏感）。

您可以將其中一個輸出終端接地，以取得供應器的正或負電壓。除了電源供應器輸出終端點以外，其他任何點最好避免接地，以免發生由一般模式電流流經負載引線與地面時所造成的雜訊問題。請務必使用 2 條金屬線將負載連接到供應器，而不管系統的接地點與接地方式。請勿將系統中的多點接地。不論輸出終端是否來自地面，最大電位（包括輸出電壓）不可超過背面機架上所指示的輸出標記。

表 8：標準銅線安培和限制電壓降的最大線長

金屬線尺寸		電阻率		安培	限制電壓降至 0.5V 或以下的最大長度 (m (ft))		
AWG	交叉節區 (mm ²)	Ω/kft	Ω/km	安培	5 A	10 A	17 A
22		16.15		5.0	(6.19)	(3.09)	(1.82)
	0.5		40.1		2.5	1.2	0.73
20		10.16		8.33	(9.8)	(5)	(2.8)
	0.75		26.7	10	3.7	1.8	1.1
18		6.388		15.4	(15.6)	(7.8)	(4.6)
	1		20.0	13.5	5.0	2.5	1.4
16		4.018		19.4	(24.8)	(12.4)	(7.3)
	1.5		13.7	16	7.3	3.64	2.1
14		2.526		31.2	(40)	(19.7)	(11.6)
	2.5		8.21	25	12.2	6.1	3.5
12		1.589		4.	(62.9)	(13.46)	(18.5)
	4		5.09	32	19.6	9.8	5.7
10		0.9994		55	(100)	(50)	(29.4)
	6		3.39	40	29.5	14.7	8.6
8		0.6285		75	(160)	(79.5)	(46.7)
	10		1.95	63	51.2	25.6	15
6		0.3953		100	(252)	(126.5)	(74.4)
	16		1.24		80.6	40.3	23.7
4		0.2486		135	(402)	(201)	(118)
	25		0.795		125.7	62.8	37
2		0.1564		180	(639)	(319)	(188)
	35		0.565		176.9	88.5	52
	50		0.393		254.4	127	74.8
0		0.09832		245	(1017)	(508)	(299)

AWG #14 (2.5 mm²) 或更小的金屬線尺寸通常僅用於感應引線。

附註：

1. AWG 大小的金屬線額定值是由 MIL-W-5088B 導出。
公制大小的金屬線額定值是由 IEC Publication 335-1 導出。
2. 鋁線的安培約為銅線的 84%。
3. 將 2 條以上的金屬線綁在一起時，每條金屬線的安培值必須降至下列百分比：
 - 2 個導體 94%
 - 3 個導體 89%
 - 4 個導體 83%
 - 5 個導體 76%
4. 最高溫度：周圍，50°C；導體，105°C

遠端電壓感應

因為負載引線所導致不可避免的電壓降，出貨時設定的規格將無法提供此負載的最佳電壓調準。圖 5 中所示的遠端感應連接可藉由監視其電壓（而非供應器的輸出終端），來改進此負載的電壓調準。遠端感應能讓電源供應器自動增加輸出電壓，並且在負載引線抵補電壓降。這可改進負載的電壓調準，尤其是針對有負載（均不同，且均具有重要的負載引線電阻）的 CV 作業特別有用。請注意，若使用遠端感應，負載上將會發生電壓讀回狀況。

由於感應引線僅可輸送數個千分之一安培的電流，因此用於感應的電線的負荷必須比負載引線輕很多。每個感應引線上的電阻均不應超過 0.2 Ω 。請使用表 8 中的電阻率欄來決定使用的最小感應引線尺寸。如圖 5 所示，應使用雙絞線或屏蔽感應引線，以將外部雜訊減至最低。連接感應引線時，請儘可能地接近負載。

附註 遠端電壓感應中，每條引線最多補償 0.5V 的電壓降，且輸出終端與內部感應電阻器之間最多可有 0.12 V 的落差，感應電阻器位於連接 OVP 電路的連接點。因此，由 OVP 電路所感應的電壓可高達 1.12 V，超過負載上所調準的電壓。使用遠端感應時，可能必須重新調整 OVP 跳脫電壓。

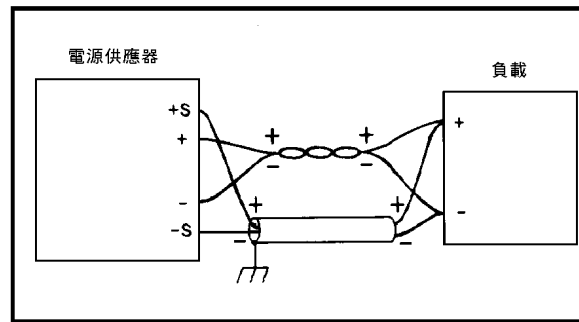


圖 5：遠端電壓感應

類比編程

電源供應器的輸出電壓與電流可透過外部電阻或外部電壓源進行遠端編程處理。您可利用背板上的切換器，將電源供應器設為類比編程。類比編程信號會連接至背板螺絲開啟的終端處。電壓和電流的編程處理可以同時完成。

欲進行電阻編程，內部 CV 與 CC 電流來源提供編程電阻上的 1.25 mA 電流，以建立電源供應器的編程電壓。0 到 4 k Ω 的電阻可將輸出由零編程至全刻度。您可利用可變電阻器來控制其上整個範圍的輸出，或將可變電阻與固定電阻串聯及（或）並聯連接，以將其控制限制在有限的輸出範圍部分。此外，切換器可用來選擇編程電阻的固定值，以取得一組個別的電壓或電流。

欲進行電壓編程，0 到 5 V 的電壓可將輸出電壓或電流由 0 編程處理至全刻度。5 V 以上的電壓源可以被縮小至適當的範圍內。

定電壓輸出、電阻控制

圖 6 所顯示的設定可藉由外部電阻來編程處理電源供應器，改變其輸出電壓。0 到 4 k Ω 的編程電阻器可產生 0 至全刻度的等比例輸出電壓。請注意，固定電阻可與可變編程電阻串聯及（或）並聯連接，以設定輸出電壓的上/下限。所產生的編程電阻是串聯/並聯電阻組合的總數，且必須介於 0 和 4 k Ω 之間。例如，串聯連接一個 2 k Ω 電阻器與可變編程電阻，可將輸出電壓的較低限制設為全刻度的一半。

注意 公共接點 (\downarrow P) 是內部連接到負 (-) 輸出終端。若編程終端 (IP 到 \downarrow P) 在電阻編程處理期間變成開路，則輸出電壓會上升至額定值。如果發生此情形，電源供應器將不會受到損壞，但應適當調整電壓過載跳脫點，以保護使用者負載。

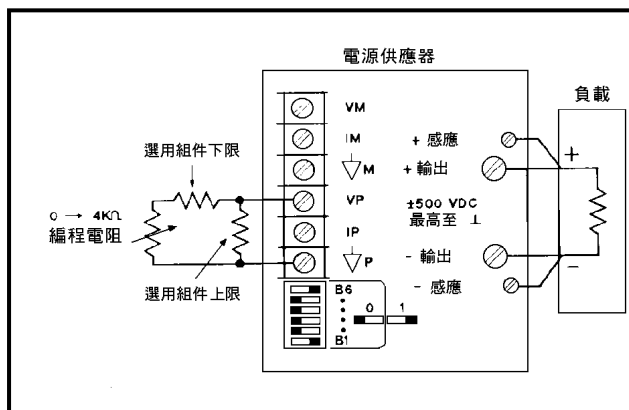


圖 6：輸出電壓的電阻編程

定電壓輸出、電壓控制

圖 7 所顯示的設定可讓您透過外部電壓源對供應器進行編程，取得各種不同的輸出電壓。0 到 +5V 的電壓源變數可產生零至全刻度的等比例輸出電壓。編程電壓源上的靜態負載小於 5 mA。欲避免降低偏移與漂移規格，請將來源電阻設為小於 10 kΩ。

附註 若使用外部電阻器將遠端編程電壓限制為 5 Vdc，則產生的高編程來源電阻可能會降低電源供應器的編程速度、偏移與漂移性能。請將等效的來源電阻限制在 10 kΩ (最大值)。

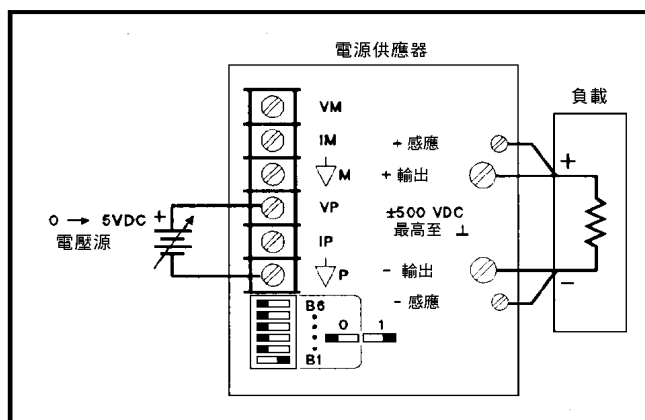


圖 7：輸出電壓的電壓編程

定電流輸出、電阻控制

圖 8 所顯示的設定可藉由外部電阻來程式處理供應器，改變其輸出電流。先前所討論的定電壓輸出、電阻控制也同樣適用於定電流輸出。

注意 若編程終端 (IP 到 P) 在電阻編程處理期間變成開路，則輸出電流會上升至額定值。如果發生此情形，電源供應器將不會受到損壞，但可能會損害使用者負載。如果編程引線可能會發生開路，我們建議您將選用的電阻器直接跨過終端 IP 與 P 連接至供應器，如圖 8 所示。此電阻器值應選擇將輸出電流限制在負載可處理，且不會造成損壞的最大值。

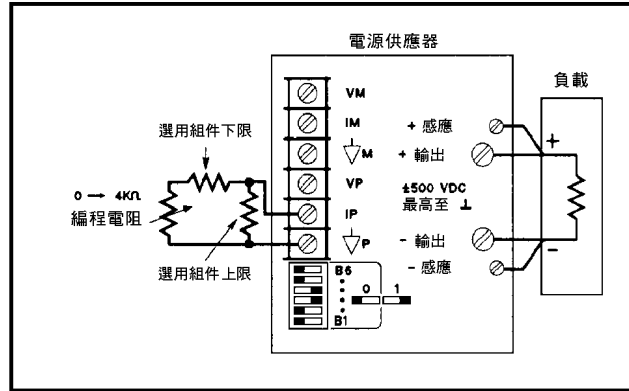


圖 8：輸出電流的電阻編程

定電流輸出、電壓控制

圖 9 所顯示的設定可藉由外部電壓來編程供應器，改變其輸出電流。先前所討論的定電壓輸出、電壓控制也同樣適用於定電流輸出。

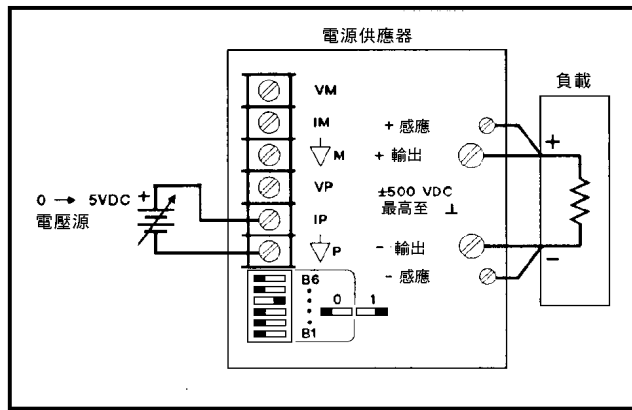


圖 9：輸出電流的電壓編程

自動並聯操作

您可利用自動並聯組合方式連接 2 個單元，提供雙倍的輸出電流能力。其中一個電源供應器（主供應器）可透過 GPIB 進行一般編程處理。另一個電源供應器（從屬器）則可由主供應器進行類比編程處理。從屬器可以接到 GPIB，以取得讀回、狀態等等資訊，但是必須設定從屬器的模式切換器，如此從屬器才能由主供應器進行類比編程。圖 10 為自動並聯操作的背板模式切換器設定與終端連接方式。

請將從屬器編程為輸出電壓大於主供應器，以避免干擾主單元的 CV 控制。從屬器的模式切換器會停掉從屬器的數位電流設定，使其在自動並聯操作中不具任何效果。請將主單元編程為想要的輸出電壓與 50% 的總輸出電流。輸出電流是 2 個單元的電流總和。請驗證從屬器是否處於 CC 操作中。

請利用主單元的 OVP ADJUST 控制調出想要的 OVP 關閉限制。請將從屬器的 OVP 限制設為高於主單元的限制。當主單元關閉時，主單元會將從屬器編程為零電壓輸出。

如欲利用自動並聯操作進行遠端感應，請依圖 5 中的遠端感應指示說明，僅將遠端感應引線連至主單元。

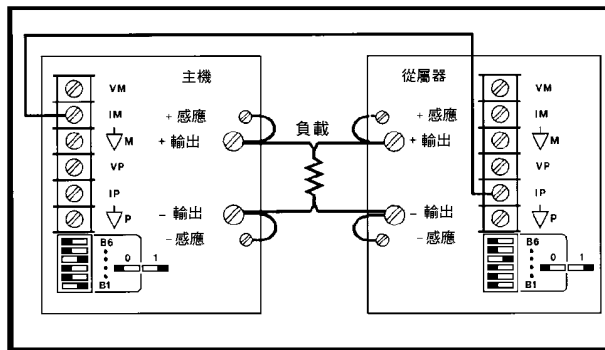


圖 10：自動並聯操作

串聯操作

您最多可將 2 個供應器輸出串聯連接，以增加其輸出電壓，如圖 11 所示。每個電源供應器均可透過電源持續開啟的 GPIB 進行編程處理，所有單元均可一次觸發。您可以串聯多重負載，且此組合可以在任一點接地，以同時提供正負輸出。不管負載是否接地或接地點的位置，其與地面間的電位 (+ 或 -) 將會小於背面機架所指定的輸出標記。

當 2 個供應器以串聯方式運作時，應編程為相同的電壓，以避免在短路狀況下，對電壓較低的供應器造成損壞。將每個電源供應器的電壓設定值相加，計算出總輸出電壓，再將每個電源供應器的電流限制設為負載可以處理，且不會造成損壞的最大值。

注意 我們並不建議您串聯 Agilent 6035A 供應器，如果您進行串聯，2 個供應器之間的共用連線必須接地 (請參閱圖 11)。

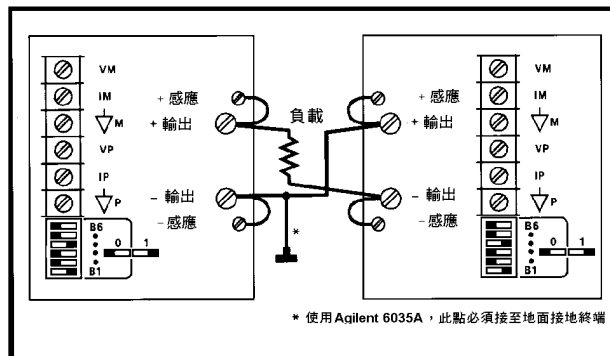


圖 11：串聯操作

錯誤輸入 (FLT) 和遠端抑制裝置 (INH) 連接

FLT 和 INH 的連線是透過位於電源供應器背面的接頭來連接，該接頭恰位於 GPIB 位址/PON 選擇切換器之下 (請參閱圖 12)。若要移開接頭，請牢牢地緊握它，並往外拉。以小螺絲起子鬆開插頭上的終端螺絲；連接外部 FLT 及 (或) INH 電路，然後將插頭插回接頭。請注意，為了防止射頻干擾 (RFI)，應該使用屏蔽或雙絞對金屬線連接 FLT 與 INH。如欲防止地線迴路 (若使用屏蔽金屬線)，請僅將屏蔽線的一個端點連接至機架地線。

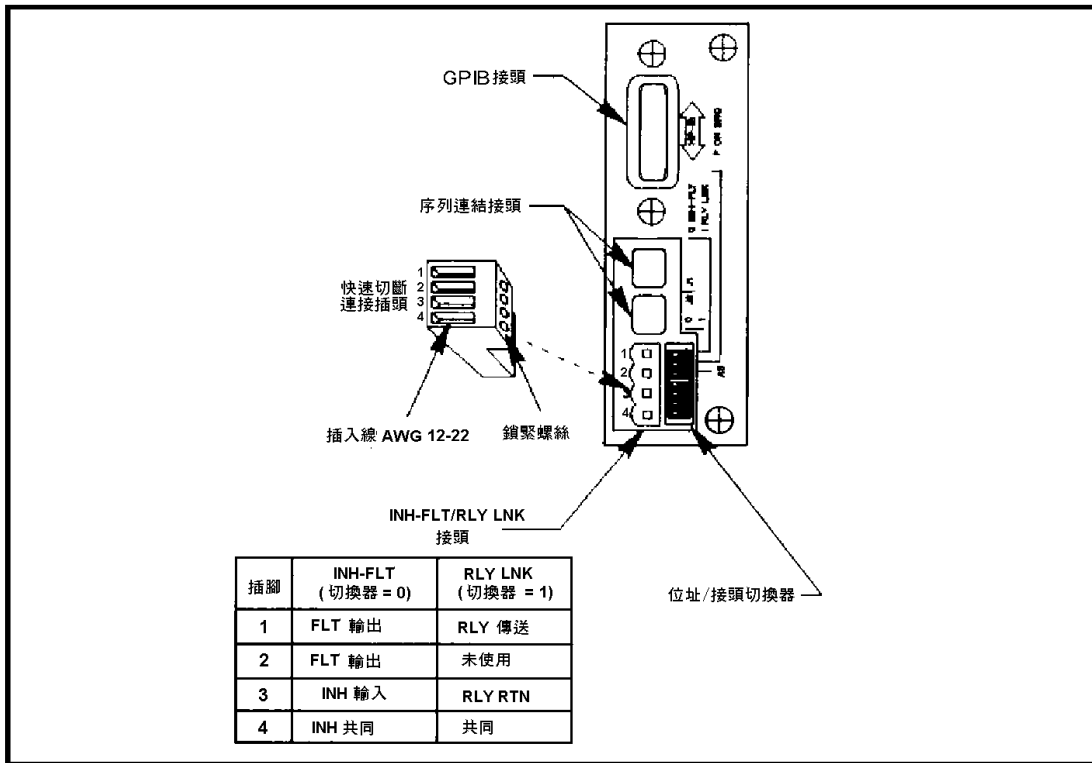


圖 12 : FLT/INH 連接

圖 13 說明利用外部安全開關關閉輸出，來保護負載的方式。圖 14 則說明電源供應器故障時，如何將輸出與負載實際隔離。

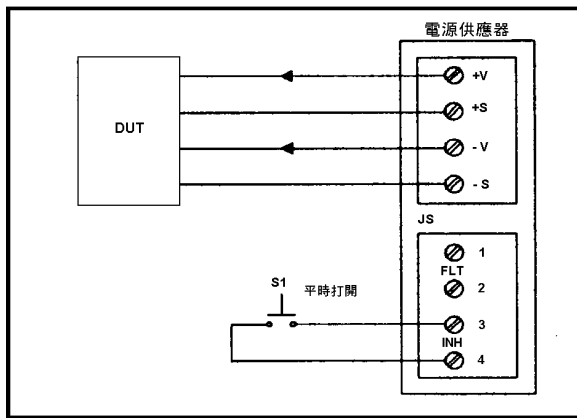


圖 13 : FLT 範例

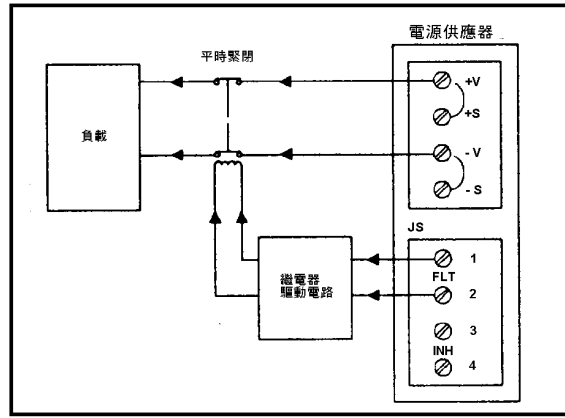


圖 14 : INH 範例

遠端編程

表 9 列出每個與裝置有關的指令、送至電源供應器的參數範圍，或控制器查詢時電源供應器的回應，及該指令的簡短說明。表 10 列出控制器所傳回的數字格式，表 11 則列出狀態暫存器的說明。

表 9 : GPIB 指令

指令	*查詢範圍或回應訊息	說明
VSET x VSET xV VSET xMV	6030A *0--204.75 V 6031A *0--20.475 V 6032A *0--61.425 V 6033A *0--20.475 V 6035A *0--511.88 V 6038A *0--61.425 V 6030A *0--204750 mV 6031A *0--20475 mV 6032A *0--61425 mV 6033A *0--20475 mV 6035A *0--511880 mV 6038A *0--61425 mV	用於編程輸出電壓。 初始狀況：0 V
ISET x ISET xA ISEFT xMA	6030A *0--17.403 A 6031A *0--122.85 A 6032A *0--51.1875 A 6033A *0--30.7125 A 6035A *0--5.119 A 6038A *0--10.2375 A 6030A *0--17403 mA 6031A *0--122850 mA 6032A *0--51187.5 mA 6033A *0--30712.5 mA 6035A *0--5119 mA 6038A *0--10237.5 mA	用於編程輸出電流。 初始狀況：0 A
VSET? ISET?	VSET xx.xxx ISET xx.xxx	用於讀取電壓與電流設定。
VOUT? IOUT?	VOUT xx.xxx IOUT xx.xxx	用於量測與讀取輸出電壓或電流。
OVP?	OVP xx.xx	造成電源供應器量測 OVP 設定 (面板的硬體設定)。
VMAX x VMAX xV VMAX xMV	(與 VSET 相同)	用於編程電源供應器可接受的電壓編程值上限 (軟限制)。
IMAX x IMAX xA IMAX xMA	(與 ISET 相同)	用於編程電源供應器可接受的電流編程值上限 (軟限制)。
VMAX? IMAX?	VMAX xx.xxx IMAX xx.xxx	用於讀取電壓與電流限制 (軟限制)。
DLY x DLY xS DLY xMS	*0--31.999 s *0--31999 ms	在完成新輸出電壓或電流，或收到 RST 或 OUT ON 指令之後，您可使用這些指令來編程延遲時間。在延遲期間內，電源供應器會停止標記為預設值的 CV、CC 與 OR 狀況，並停止折返保護。
DLY?	DLY xx.xxx	用於讀取延遲時間設定。

表 9： GPIB 指令 (續)

指令	*查詢範圍或回應訊息	說明
OUT OFF OUT 0 OUT ON OUT 1		啟用或停用電源供應器輸出。即使輸出已停用時，電源供應器仍可繼續執行指令。 初始狀況：OUT ON
OUT?	OUT 0或 OUT 1	用於讀取 OUTPUT ON/OFF 設定
FOLD OFF, FOLD 0 FOLD CV FOLD 1 FOLD CC FOLD 2		無論電源供應器切換至何種模式 (CV 或 CC)，啟用或停用會停止電源供應器輸出的折返保護，都定義為折返 (錯誤) 狀況。DELAY 期間禁止使用折返保護。 初始狀況：FOLD OFF。
FOLD?	FOLD 0或 FOLD 1或 FOLD 2	用於讀取 FOLDBACL 設定。
RST		若因電壓過載、遠端抑制或折返保護電路，而將輸出停用，此指令可用來重設電源供應器。重設電源供應器，以提供電壓與電流設定 (當單元停用時，這些值均可變更)。
HOLD OFF HOLD 0 HOLD ON HOLD 1		收到指令時，請決定新收到的特定指令是否由電源供應器所執行，或當電源供應器繼續執行先前所收到的值時，此指令處於等候狀態，稍後執行。HOLD ON 可用來將電源供應器的變更與 GPIB 上其他裝置所採用的動作進行同步處理。請參閱 TRG 指令。 初始狀況：HOLD OFF
HOLD?	HOLD 0或 HOLD 1	用於讀取 HOLD 設定。
T TRG		用於執行已經送至電源供應器或由電源供應器所保留的指令 (電源供應器持續處理先前值，直到收到驅動指令為止)。請參閱 HOLD 指令。裝置觸發介面訊息可以執行相同功能。
STO x RCL x	*0-15	除了輸出開/關之外，此指令可讓電源供應器儲存並重取最多 16 組的完整機器狀態。機器狀態包含：已編程的電壓 (第一與第二排)、已編程電流 (第一與第二排)、軟體電壓限制、軟體電流限制、延遲時間、服務要求開/關、折返 (第一與第二排)、波罩 (第一與第二排) 與保持。 初始狀況：每一個儲存暫存器均已初始設定為開啟值。
STS?	STS xxx	用於讀取狀態暫存器內容的指令，此暫存器內存放許多電源供應器所提供的狀態資料。請參閱表 11，取得狀態暫存器中每個位元的說明，及每種狀況的位元加權值。

表 9： GPIB 指令 (續)

指令	*查詢範圍或回應訊息	說明
ASTS?	ASTS xxx	用於讀取累積狀態暫存器的內容，此暫存器儲存了最後一次讀取累積狀態暫存器後，輸入狀態暫存器中的每個位元，而不管該狀況是否發生。位元說明和加權值與狀態暫存器相同，請參閱表 11。
UNMASK 助憶碼 UNMASK xxx		此指令決定哪種狀況可設定 FAULT 暫存器中的位元，因此便可讓操作員決定哪種狀況是錯誤狀況。您可傳送 UNMASK 指令後的助憶字串，或傳送要啟動的所有狀況的總位元加權之十進位等效值，來啟動這些狀況。助憶碼和位元加權與狀態暫存器相同，請參閱表 11。您可利用逗號分隔助憶碼，並以任何組合與順序進行傳送。指令 UNMASK NONE 可停用因設定錯誤暫存器中的位元的所有狀況。 初始狀況：UNMASK NONE
UNMASK?	UNMASK xxx	用於讀取已啟用的狀態暫存器位元，以設定錯誤暫存器中的位元 (亦即，定義為預設的電源供應器狀況)。xxx 則為依表 11 中的位元加權方式進行解碼。
FAULT?	FAULT xxx	用於讀取錯誤暫存器中已設定的位元。當狀態暫存器某個位元由非使用改變為使用狀態時，錯誤暫存器中的位元就會被設定，而且波罩暫存器中的相對位元也會被設定。錯誤暫存器中的位元僅會在讀取錯誤暫存器之後才會重新設定。xxx 是以表 11 中的位元加權所編碼的。
SRQ OFF SRQ 0 SRQ ON SRQ 1		啟用或停用電源供應器的功能，以要求控制器的錯誤狀況服務。UNMASK 指令可定義錯誤的電源供應器狀況。 初始狀況：SRQ OFF
SRQ?	SRQ 0或 SRQ 1	用於讀取 SRQ 設定。
CLR		用於將電源供應器初始設定為電源開啟狀態；同時，亦重設序列式輪詢暫存器的 PON 位元。裝置清除介面訊息可執行相同的功能。
ERR?	ERR xx	用於決定電源供應器所偵測之編程錯誤類型。遠端編程錯誤會設定狀態暫存器 (可利用 UNMASK 啟動，以要求服務) 中的 ERR 位元。
TEST?	TEST xx	可讓電源供應器執行自我測試並回報所有故障。測試類型的執行取決於電源供應器輸出是否開啟或關閉。
ID?	603xA或 603xA, OPT 100	可讓電源供應器回報其型號，與影響單元輸出能力的所有選項。
<p>[與括弧內的指令等效] x = 任何數字 (範圍內) MV = 毫伏特 MA = 毫安培 MS = 毫秒</p>		

表 10：電源供應器所送出的數字格式

<p>若使用下列查詢指令：</p> <p>VSET? ISET? DLY? VOUT? IOUT? VMAX? IMAX?</p> <p>回應訊息含有一個起始碼，後接一個空格*，和 5 個十進位數及一個嵌入式的小數點，其格式為： <起始碼> <空格>d.dddd 到 <起始碼> <空格>dddd.d</p> <p>起始碼含有查詢字元（無問號）。第一個數字若為零（除非後接小數點），將會以空格傳送。</p> <p>*負號會被送出，但不是VOUT、IOUT與OVP的空格。</p>
<p>若使用下列查詢指令：</p> <p>STS? FAULT? ASTS? ERR? UNMASK? TEST?</p> <p>回應訊息含有一個起始碼，後接一個空格*，和 3 個十進位數及一個隱藏式的小數點，其格式為： <起始碼> <空格>ddd</p> <p>起始碼含有查詢字元（無問號）。第一個數字若為零，將會以空格傳送</p>
<p>若使用下列查詢指令：</p> <p>FOLD? HOLD? OUT? SRQ?</p> <p>回應訊息含有一個起始碼，後接一個空格*，和一個數字，其格式為： <起始碼> <空格> d</p> <p>起始碼含有查詢字元（無問號）。</p>

表 11：狀態暫存器

位元位置	8	7	6	5	4	3	2	1	0
位元加權	256	128	64	32	16	8	4	2	1
狀況	RI	ERR	FOLD	AC	OUT	OV	OR	CC	CV
<p>CV 定電壓模式 CC 定電流模式 OR 過度範圍 OV 電壓過載保護電路跳脫 OT 過度溫度保護電路跳脫 AC AC信號脫落或超出範圍 FOLD 折返保護電路跳脫 ERR 遠端編程錯誤 RI 遠端抑制裝置 (INH)</p>									



Agilent Technologies