



Agilent Technologies

# **ALIMENTATORE A DOPPIA USCITA**

## **Agilent modello E3620A**

### **MANUALE DI USO E MANUTENZIONE**

## INFORMAZIONI SULLA SICUREZZA

*È necessario osservare le seguenti precauzioni durante tutte le fasi di funzionamento, manutenzione e riparazione dello strumento. La mancata osservanza delle seguenti precauzioni o di avvertenze specifiche riportate in questo manuale costituisce una violazione delle norme di progettazione, produzione ed uso previsto dello strumento. Agilent Technologies non si assume alcuna responsabilità in caso di mancato rispetto da parte del cliente delle presenti norme.*

### PRIMA DI ALIMENTARE IL PRODOTTO.

Verificare che il prodotto sia impostato per corrispondere alla tensione della linea disponibile e che sia stato installato il fusibile adatto.

### COLLEGARE LA MESSA A TERRA DELLO STRUMENTO.

Il prodotto appartiene alla Classe di Sicurezza I ed è quindi dotato di un terminale di messa a terra. Per ridurre al minimo il pericolo di scosse elettriche, il telaio e l'alloggiamento dello strumento devono essere collegati ad una messa a terra. Lo strumento deve essere collegato ad una linea di alimentazione a corrente alternata attraverso un cavo a tre conduttori con il terzo cavo saldamente collegato ad una messa a terra (messa a terra di sicurezza). Qualsiasi interruzione del conduttore di protezione (messa a terra) o scollegamento del terminale di protezione a terra determina un potenziale pericolo di scosse elettriche in grado di provocare danni alle persone. Se lo strumento deve essere alimentato da un autotrasformatore esterno allo scopo di ridurre la tensione, assicurarsi che il terminale comune dell'autotrasformatore sia collegato al polo neutro (messa a terra) delle linee di corrente alternata (linee di alimentazione).

### NON UTILIZZARE IN AMBIENTI ESPLOSIVI.

Non utilizzare lo strumento in presenza di gas o vapori infiammabili.

### NON TOCCARE CIRCUITI SCOPERTI.

Il personale addetto non deve rimuovere i coperchi dello strumento. La sostituzione di componenti o le regolazioni interne devono essere effettuate da personale tecnico qualificato. Non sostituire mai componenti con il cavo di alimentazione collegato. In alcune condizioni, le tensioni pericolose possono essere presenti anche dopo che il cavo è stato scollegato. Per evitare danni alle persone, scollegare il cavo di alimentazione, scaricare i circuiti ed eliminare le sorgenti di tensione esterne prima di toccare i componenti.

### NON RIPARARE O REGOLARE LO STRUMENTO DA SOLI.

Non cercare di riparare internamente né di regolare lo strumento se non è presente una persona in grado di prestare primi interventi di pronto soccorso e di praticare la rianimazione.

*Gli strumenti che appaiono danneggiati o difettosi devono essere disattivati e deve esserne impedito l'utilizzo non intenzionale fino a quando possano essere riparati da personale di assistenza tecnica qualificato.*

### SIMBOLI DI SICUREZZA



Simbolo utilizzato nel manuale di istruzioni; il prodotto verrà contrassegnato con questo simbolo quando l'utente deve consultare il manuale di istruzioni.



Indica il terminale di messa a terra.

**ATTENZIONE**

Il segnale ATTENZIONE indica un pericolo. Esso richiama l'attenzione ad una procedura, una pratica o simili, che, se non eseguiti correttamente o non rispettati, possono provocare danni alle persone. Non procedere oltre un segnale di ATTENZIONE senza aver compreso e applicato per intero tutte le istruzioni.

**AVVERTENZA**

Il segnale AVVERTENZA indica un pericolo. Esso richiama l'attenzione ad una procedura operativa o simili, che, se non effettuata correttamente o rispettata, può provocare danni o la distruzione del prodotto o di parte di esso. Non procedere oltre un segnale di AVVERTENZA senza aver compreso ed applicato per intero tutte le istruzioni.

**NOTA**

Il segnale NOTA indica informazioni importanti. Esso richiama l'attenzione a procedure, pratiche, condizioni o simili, degne di nota per la loro importanza.

### NON MODIFICARE LO STRUMENTO O SOSTITUIRE COMPONENTI DELLO STESSO.

Per non aumentare i possibili pericoli, non sostituire componenti e non apportare modifiche non autorizzate allo strumento. Restituire lo strumento all'Ufficio Vendite ed Assistenza Agilent Technologies più vicino per riparazioni o assistenza tecnica, in modo da preservarne le caratteristiche di sicurezza.

## Sommario

<b>INFORMAZIONI SULLA SICUREZZA</b> .....	<b>6-2</b>
<b>INFORMAZIONI GENERALI</b> .....	<b>6-4</b>
DESCRIZIONE .....	6-4
CONSIDERAZIONI SULLA SICUREZZA .....	6-4
REQUISITI DI SICUREZZA ED EMC .....	6-4
IDENTIFICAZIONE DELLO STRUMENTO E DEL MANUALE .....	6-4
OPZIONI .....	6-4
ACCESSORI .....	6-4
COME ORDINARE ALTRI MANUALI .....	6-4
SPECIFICHE .....	6-4
FUSIBILE DI LINEA .....	6-5
<b>INSTALLAZIONE</b> .....	<b>6-5</b>
ISPEZIONE INIZIALE .....	6-5
Controllo meccanico .....	6-5
Controllo elettrico .....	6-5
DATI DI INSTALLAZIONE .....	6-5
Collocazione e raffreddamento .....	6-5
Schema generale .....	6-6
Montaggio su rack .....	6-6
CARATTERISTICHE DELLA CORRENTE IN INGRESSO .....	6-6
Cavo di alimentazione .....	6-6
<b>ISTRUZIONI PER L'USO</b> .....	<b>6-6</b>
INTRODUZIONE .....	6-6
DISPOSITIVI DI CONTROLLO .....	6-6
Interruttore di linea .....	6-6
Misurazione di tensione e corrente .....	6-6
Dispositivi di controllo della tensione .....	6-6
PROCEDURA DI VERIFICA ALL'ACCENSIONE .....	6-7
FUNZIONAMENTO .....	6-7
Circuiti di protezione da sovraccarico .....	6-7
Funzionamento al di fuori della potenza di uscita .....	6-7
Collegamento del carico .....	6-7
Funzionamento in serie .....	6-7
Funzionamento in parallelo .....	6-7
<b>CARICHI</b> .....	<b>6-8</b>
CARICO DI IMPULSI .....	6-8
CARICO DI CORRENTI INVERSE .....	6-8
CAPACITÀ DI USCITA .....	6-8
PROTEZIONE DA TENSIONI INVERSE .....	6-8

## INFORMAZIONI GENERALI

### DESCRIZIONE

L'alimentatore a doppia uscita modello E3620A è uno strumento di limitazione della tensione/corrente costante compatto con due uscite isolate da 0 a 25 V ad una intensità di 1 A. Si tratta di un alimentatore ideale per la progettazione e il montaggio sperimentale nel quale possono essere richiesti tensioni singole o doppie. Ogni linea di uscita della tensione è variabile per tutto il suo range e circuiti di limitazione della corrente separati proteggono le uscite dal sovraccarico e dai danni derivanti da cortocircuiti.

I collegamenti vengono effettuati a terminali a serrafilo situati sul pannello anteriore. Le uscite possono essere utilizzate singolarmente o insieme, in modo da soddisfare qualsiasi esigenza in termini di numero di uscite. Il terminale positivo o negativo di ogni uscita può essere messo a terra o lasciato fuori massa. Un terminale di messa a terra del telaio è situato sul pannello anteriore dell'alimentatore.

Il pannello anteriore comprende anche un interruttore di linea, pulsanti di controllo delle tensioni in uscita, un voltmetro digitale automatico, un amperometro digitale a gamma singola e due interruttori a pulsante per la selezione del misuratore. I pulsanti consentono di selezionare sia il monitoraggio della tensione sia quello della corrente per le uscite V1 e V2. L'alimentazione è fornita tramite un cavo di linea staccabile a tre fili, che consente la messa a terra. Il fusibile sulla linea di corrente alternata è collocato in un supporto estraibile situato sul dissipatore di calore posteriore.

### CONSIDERAZIONI SULLA SICUREZZA

Lo strumento appartiene alla Classe di Sicurezza I ed è quindi dotato di un terminale protettivo di messa a terra. Il terminale deve essere collegato ad una sorgente di corrente alternata dotata di attacco per tre conduttori elettrici con messa a terra. Prima di mettere in funzione lo strumento consultare il presente manuale e controllare i simboli di sicurezza presenti sul pannello posteriore. Fare riferimento alle informazioni generali sulla sicurezza riportate all'inizio del presente manuale per una panoramica delle istruzioni sulla sicurezza. Informazioni più dettagliate sulla sicurezza sono disponibili nelle relative sezioni del presente manuale.

### REQUISITI DI SICUREZZA ED EMC

L'alimentatore è conforme alle seguenti norme di sicurezza e compatibilità elettromagnetica (EMC):

- IEC 1010-1(1990)/EN 61010 (1993): Safety Requirements for Electrical Equipment for Measurement, Control, and Laboratory Use
- CSA C22.2 No.231: Safety Requirements for Electrical and Electronic Measuring and Test Equipment
- UL 1244: Electrical and Electronic Measuring and Testing Equipment
- EMC Directive 89/336/EEC: Council Directive entitled Approximation of the Laws of the Member States relating to Electromagnetic Compatibility
- EN 55011(1991) Group 1, Class B/CISPR 11 (1990): Limits and Methods of Radio Interference Characteristics of Industrial, Scientific, and Medical(ISM) Radio-Frequency Equipment

- EN 50082-1(1992) /  
IEC 801-2(1991): Electrostatic Discharge Requirements  
IEC 801-3(1984): Radiated Electromagnetic Field Requirements  
IEC 801-4(1988): Electrical Fast Transient/Burst Requirements

### IDENTIFICAZIONE DELLO STRUMENTO E DEL MANUALE

L'alimentatore è identificato da un numero di serie. Il numero esprime il codice del paese di produzione, la settimana nella quale è stata effettuata l'ultima modifica significativa alle caratteristiche di progettazione ed un numero sequenziale esclusivo. Le lettere "MY" identificano, ad esempio, la Malesia come paese di produzione, la prima cifra indica l'anno (4=1994, 5=1995, ecc.) e le seconde due cifre indicano la settimana. Le cifre rimanenti rappresentano un numero esclusivo assegnato in sequenza.

Se il numero di serie del vostro strumento non corrisponde a quello riportato sulla copertina di questo manuale, quest'ultimo conterrà un foglio giallo di modifica che descrive le differenze fra il vostro strumento e quello descritto. Il Foglio di Modifica potrebbe inoltre contenere informazioni per la correzione di eventuali errori contenuti nel presente manuale.

### OPZIONI

Le opzioni 0E3 e 0E9 determinano quale tensione di linea è stata selezionata in fabbrica. Le unità standard sono configurate per 115 Vac  $\pm$  10%, 47-63 Hz in ingresso.

Opzione No.	Descrizione
0E3:	230 Vac $\pm$ 10%, 47-63 Hz in ingresso
0E9:	100 Vac $\pm$ 10%, 47-63 Hz in ingresso

### ACCESSORI

Gli accessori possono essere acquistati presso l'Ufficio Vendite Agilent Technologies più vicino insieme all'alimentatore o separatamente. Gli indirizzi sono elencati sulla copertina posteriore.

Codice Agilent	Descrizione
5063-9240	Kit per il montaggio di uno o due alimentatori di altezza 3 1/2" su un rack standard da 19"

Il kit è necessario per il montaggio dell'alimentatore E3620A su rack.

### COME ORDINARE ALTRI MANUALI

Ogni alimentatore è accompagnato da un manuale. Ordinare l'opzione 910 per ogni manuale aggiuntivo. I manuali possono essere acquistati separatamente presso l'Ufficio Vendite Agilent Technologies più vicino (vedere l'apposito elenco sulla copertina posteriore). Specificare il modello, il prefisso di serie ed il codice Agilent riportato nella pagina iniziale.

### SPECIFICHE

Le specifiche dello strumento sono elencate nella Tavola 1. Si tratta di standard di prestazione o limiti entro i quali lo strumento è stato sottoposto a test di verifica.

## FUSIBILE DI LINEA

Il fusibile di linea è situato in prossimità dell'attacco della corrente alternata. Controllarne le caratteristiche ed eventualmente sostituirlo con il fusibile corretto. I seguenti sono fusibili a fusione lenta.

Tensione di linea	Fusibile	Codice Agilent
100/115 V CA	2 A	2110-0702
230 V CA	1 A	2110-0457

Tavola 1. Specifiche

### INGRESSO CORRENTE ALTERNATA

Standard: 115 Vac  $\pm$  10%, 47-63 Hz, 200 VA, 130 W

OE9: 100 Vac  $\pm$  10%, 47-63 Hz, 200 VA, 130 W

OE3: 230 Vac  $\pm$  10%, 47-63 Hz, 200 VA, 130 W

### USCITA CORRENTE CONTINUA

Intervallo di tensioni entro il quale l'uscita può essere regolata con i controlli del pannello anteriore.

Uscita V1: da 0 a 25 V a 1 A

Uscita V2: da 0 a 25 V a 1 A

### REGOLAZIONE DEL CARICO

Da inferiore allo 0,01% più 2 mV a pieno carico a nessuna variazione di carico della corrente in uscita.

### REGOLAZIONE DELLA LINEA

Inferiore allo 0,01% più 2 mV per qualsiasi variazione di tensione entro l'intervallo stabilito.

### RIPPLE E RUMORE

Tensione in modalità normale: Inferiore a 0,35 mV rms/5 mV p-p (20 Hz - 20 MHz).

Corrente in modalità normale (CMI): Inferiore a 1  $\mu$ A rms per tutte le uscite (20 Hz - 20 kHz).

### INTERVALLO DI TEMPERATURE DI FUNZIONAMENTO

Da 0 a 40 °C per uscita alla massima intensità. A temperature superiori, la corrente in uscita è ridotta linearmente fino al 50% ad una temperatura massima di 55 °C.

### COEFFICIENTE DI TEMPERATURA

Inferiore a 0,02% più 1 mV di variazione della tensione per °C in un intervallo da 0 a 40 °C dopo 30 min di riscaldamento.

### STABILITA' (DERIVA DI USCITA)

Inferiore allo 0,1% più 5 mV (cc 20 Hz) per 8 ore di linea, carico ed ambiente costanti, dopo un riscaldamento iniziale di 30 minuti.

### TEMPO DI RISPOSTA TRANSITORIO DEL CARICO

Inferiore a 50  $\mu$ sec per recupero uscita fino a 15 mV di tensione di uscita in seguito a variazione nominale del carico da pieno a metà o viceversa.

### SOVRATENSIONE IN USCITA

Durante l'attivazione o la disattivazione della corrente alternata, uscita più sovratensione non devono superare 1 V se il controllo di uscita è impostato a meno di 1 V. Se il controllo è impostato ad 1 V o più non ci sarà sovratensione.

**ACCURATEZZA DELLA MISURAZIONE:**  $\pm$  (0,5% di uscita + 2 cifre) a 25°C  $\pm$  5°C

### RISOLUZIONE DEL MISURATORE

Tensione: 10 mV (da 0 a 20 V), 100 mV (al di sopra di 20 V)

Corrente: 1 mA

### DIMENSIONI

212,3 mm lungh. x 88,1 mm alt. x 345,4 mm prof.

### PESO

5,0 kg netto, 6,25 kg con imballo.

## INSTALLAZIONE

### ISPEZIONE INIZIALE

Prima della spedizione lo strumento è stato accuratamente controllato e dichiarato privo di difetti di tipo elettrico o meccanico. Dopo aver estratto lo strumento dal contenitore di imballaggio, controllare che non ci siano danni derivanti dal trasporto. Conservare tutti i contenitori ed i materiali di imballaggio fino al completamento dell'operazione. Se si riscontrano danni deve essere presentato un reclamo al trasportatore. Gli Uffici Vendita e Assistenza Agilent Technologies devono riceverne comunicazione appena possibile.

### Controllo meccanico

Questo tipo di controllo è necessario per verificare che non ci siano manopole o connettori spezzati o danneggiati, che le superfici del contenitore e del pannello siano prive di graffi e schegge e che i misuratori non siano graffiati o rotti.

### Controllo elettrico

Lo strumento dovrebbe essere controllato tenendo conto delle specifiche elettriche. Effettuare la PROCEDURA DI CONTROLLO ACCENSIONE descritta nei paragrafi che seguono per confermare che l'alimentatore è funzionante. In alternativa, controllare più accuratamente l'alimentatore, utilizzando il TEST DELLE PRESTAZIONI descritto nella sezione relativa agli interventi tecnici.

### DATI DI INSTALLAZIONE

Lo strumento viene spedito già pronto per l'uso. Prima di applicare corrente all'alimentatore, leggere il paragrafo CARATTERISTICHE DELLA CORRENTE IN ENTRATA.

### Collocazione e raffreddamento

Lo strumento è raffreddato ad aria. Deve essere lasciato spazio sufficiente perché l'aria di raffreddamento possa fluire liberamente e raggiungere i lati e la parte posteriore dello strumento durante il suo impiego. L'alimentatore dovrebbe essere utilizzato in zone in cui la temperatura non superi i 40°C.

## Schema generale

La Figura 1 riporta la forma e le dimensioni dell'alimentatore.

## Montaggio su rack

Questo alimentatore può essere montato su rack standard da 19 pollici da solo o con un'unità dello stesso tipo. Vedere il paragrafo ACCESSORI, a pagina 1-4, per verificare gli accessori disponibili per il montaggio su rack. L'apposito kit di montaggio comprende istruzioni dettagliate per l'installazione.

## CARATTERISTICHE DELLA CORRENTE IN INGRESSO

A seconda del tipo di tensione di linea ordinato, l'alimentatore è pronto a funzionare con una delle sorgenti di corrente elettrica elencate nella Tavola 1. L'etichetta situata nella parte posteriore del dissipatore riporta la tensione nominale in entrata impostata per l'alimentatore in fabbrica.

## Cavo di alimentazione

L'alimentatore deve essere collegato ad una messa a terra allo scopo di proteggere il personale addetto. Lo strumento è dotato di un cavo a tre conduttori. Il terzo conduttore è quello della messa a terra, quindi, quando il cavo è inserito in una presa adatta, l'alimentatore è collegato alla messa a terra. Lo strumento è dotato di una spina per il cavo di alimentazione adatta all'uso nel paese di destinazione. Nel caso il cavo non si trovi nella confezione dell'alimentatore, darne immediata comunicazione all'Ufficio Vendite e Assistenza Agilent più vicino.

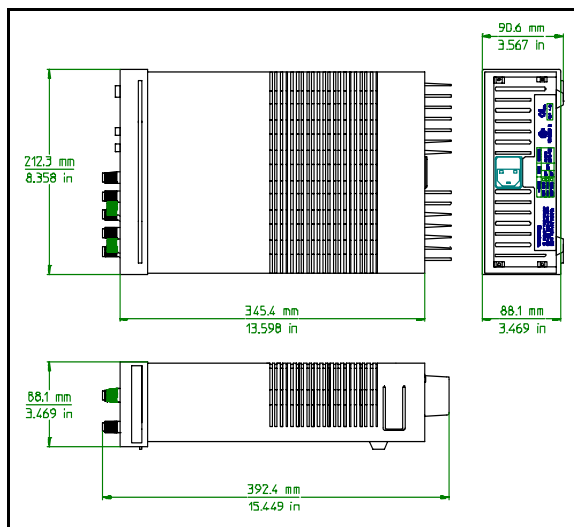


Figura 1. Schema generale

## ISTRUZIONI PER L'USO

### INTRODUZIONE

Questa sezione descrive i dispositivi di controllo e gli indicatori, le procedure di verifica all'accensione ed altre informazioni sull'utilizzo dell'alimentatore a doppia uscita Agilent modello E3620A.

## CAUTION

Prima di applicare corrente all'alimentatore, controllare l'etichetta applicata sul dissipatore per accertarsi che l'opzione di tensione della linea di alimentazione corrisponda alla tensione in uso. Se l'opzione non corrisponde alla tensione della linea, consultare il paragrafo "CONVERSIONE DELL'OPZIONE DI TENSIONE DELLA LINEA" nella sezione dedicata agli interventi tecnici, prima di applicare corrente.

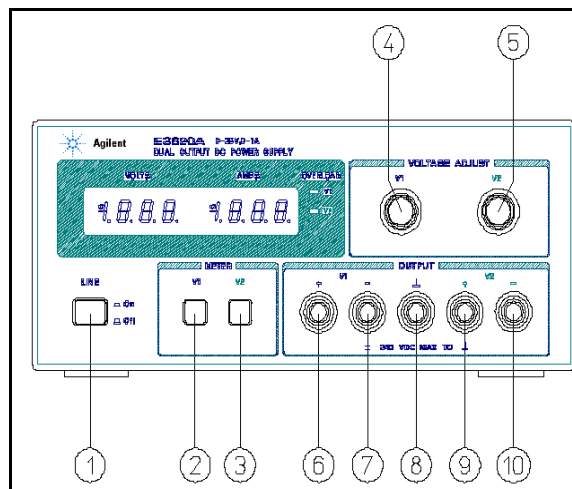


Figura 2. Indicatori e pulsanti di controllo del pannello anteriore

## DISPOSITIVI DI CONTROLLO

### Interruttore di linea

Premendo l'interruttore a pulsante contrassegnato con LINE (1, Figura 2), l'alimentatore si accende (ON); premendolo di nuovo e riportandolo nella posizione verso l'esterno, l'alimentatore si spegne (OFF).

### Misurazione di tensione e corrente

Due interruttori a pulsante per la selezione del misuratore, (2) e (3) consentono di monitorare la tensione e la corrente sia in entrata che in uscita (V1 o V2) attraverso il misuratore VOLTS/AMPS. I due pulsanti di selezione di uscita V1 e V2 collegano l'uscita desiderata al circuito di misurazione quando il relativo pulsante viene premuto verso l'interno.

## NOTE

Prestare attenzione affinché i due pulsanti METER non vengano rilasciati verso l'esterno né che siano premuti contemporaneamente.

### Dispositivi di controllo della tensione

I due controlli di tensione V1 e V2 (4 e 5) impostano il livello di tensione dell'uscita corrispondente. I dispositivi di controllo sono due potenziometri a dieci giri.

## PROCEDURA DI VERIFICA ALL'ACCENSIONE

I punti che seguono descrivono l'uso dei dispositivi di controllo del modello E3620A illustrati nella Figura 2 e consentono di svolgere una breve verifica del funzionamento dell'alimentatore. Attenersi alla procedura di controllo oppure al test più dettagliato di verifica delle prestazioni nella parte dedicata agli interventi tecnici, al ricevimento dello strumento e prima di collegarlo a qualsiasi dispositivo elettrico. In caso di difficoltà effettuare il test di verifica delle prestazioni citato.

- a. Collegare il cavo all'alimentazione e premere l'interruttore LINE (1) verso l'interno.
- b. Premere l'interruttore a pulsante di selezione del misuratore V1 (2) verso l'interno per monitorare la tensione di uscita V1 dell'alimentatore. Senza nessun carico collegato, variare il controllo della tensione V1 (4) entro il proprio intervallo e verificare che il voltmetro corrisponda alle impostazioni di controllo e l'amperometro indichi zero.
- c. Girare completamente la manopola controllo tensione V1 (4) in senso orario e provocare un cortocircuito al terminale di uscita +V1 (6) al terminale -V1 (7) con un conduttore di prova isolato. L'amperometro deve indicare una corrente di uscita in cortocircuito di almeno 1,0 A + 5% a 25 °C. Eliminare il cortocircuito dai terminali di uscita.
- d. Spingere l'interruttore a pulsante del misuratore V2 all'interno e ripetere le operazioni (b) e (c) per l'uscita V2.

Se durante la procedura o l'ultimo utilizzo dell'alimentatore sono stati riscontrati possibili malfunzionamenti, leggere le informazioni relative alla loro risoluzione per verificare le procedure di riparazione e regolazione.

## FUNZIONAMENTO

Le due uscite E3620A possono essere utilizzate singolarmente, in serie o in parallelo. Ogni uscita può essere lasciata fuori massa (fino a 240 volt) oppure i terminali + o - possono essere collegati alla messa a terra del telaio, sul pannello anteriore.

### Circuiti di protezione da sovraccarico

Le uscite sono protette singolarmente da sovraccarichi o cortocircuiti da circuiti di limitazione della corrente separati. I circuiti sono regolati in fabbrica per limitare la corrente in uscita ad almeno 1 A + 5%. I limiti di corrente si impostano regolando R63 sulla manopola V1 e R34 in V2 (vedere lo schemi generale). Se la corrente rimane al di sotto dei limiti impostati le prestazioni dell'alimentatore non diminuiranno.

### NOTE

*Durante il funzionamento effettivo delle uscite V1 e V2, se una modifica del carico comporta il superamento dei limiti di corrente, il LED OVERLOAD si accenderà. In caso di sovraccarico, gli alimentatori V1 e V2 proteggeranno il carico limitando la corrente a 1 A + 5%. V1 e V2 si ripristinano automaticamente: quando il sovraccarico viene eliminato o corretto, la tensione di uscita viene riportata automaticamente al livello impostato in precedenza.*

## Funzionamento al di fuori della potenza di uscita

L'alimentatore può fornire tensioni e correnti maggiori della propria potenza di uscita se la tensione è al di sopra del proprio valore nominale. La potenza può essere aumentata fino al 5% senza che l'alimentatore venga danneggiato, ma non possono essere garantite prestazioni entro le specifiche al di là delle caratteristiche di uscita da 0 a 25 V a 1 A.

## Collegamento del carico

Collegare il carico ai terminali di uscita dell'alimentatore utilizzando coppie separate di cavi di collegamento. Ciò consente di ridurre al minimo i reciproci effetti di accoppiamento fra carichi e di trarre il massimo vantaggio della limitata impedenza di uscita dell'alimentatore. I cavi di carico devono avere un calibro adeguato per mantenere una sufficiente regolazione.

Accorciare il più possibile le coppie di cavi di collegamento ed intrecciarli o schermarli per ridurre l'interferenza del rumore. Se si utilizza uno schermo, collegare un'estremità al terminale di messa a terra dell'alimentatore e lasciare l'altra estremità scollegata.

Se il tipo di carico richiede l'utilizzo di terminali di distribuzione della corrente in uscita lontani dall'alimentatore, i terminali di uscita dello stesso devono essere collegati ai terminali di distribuzione a distanza tramite cavi intrecciati o schermati ed ogni carico deve essere collegato a tali terminali separatamente.

## Funzionamento in serie

Le due uscite (V1 e V2) possono essere collegate in serie per ottenere una tensione (fino a 50 V) superiore a quella disponibile su un'uscita singola. Ogni manopola di controllo (V1 e V2) deve essere regolata per ottenere la tensione totale. I diodi collegati internamente attraverso ogni uscita proteggono i condensatori di filtraggio di uscita dalle tensioni inverse. Ciò accade se gli alimentatori sono collegati in serie e l'uscita è in cortocircuito.

## Funzionamento in parallelo

Le uscite V1 e V2 possono essere collegate in parallelo per ottenere una corrente totale in uscita superiore a quella disponibile per un solo alimentatore. La corrente totale è la somma delle correnti dei due singoli alimentatori. I controlli della tensione in uscita di un alimentatore devono essere impostati alla tensione desiderata mentre quelli dell'altro devono essere impostati ad una tensione leggermente superiore. L'alimentatore impostato alla tensione inferiore fungerà da sorgente di tensione costante, mentre l'alimentatore impostato al valore più elevato fungerà da sorgente a corrente limitata, diminuendo la propria tensione fino a raggiungere quella dell'altro alimentatore. La sorgente di tensione costante fornirà solo quella parte di intensità della corrente in uscita necessaria a soddisfare la richiesta totale.

## CARICHI

In questa sezione verranno fornite informazioni sui vari tipi di carichi collegati all'uscita dell'alimentatore.

### CARICO DI IMPULSI

L'alimentatore passerà automaticamente dal funzionamento a tensione costante al funzionamento a corrente limitata in risposta ad un aumento della corrente di uscita rispetto ai limiti preimpostati. Sebbene il limite preimpostato possa essere superiore alla corrente di uscita media, picchi di corrente elevata (come durante il carico a impulsi) possono superare il limite e provocare l'incrocio isolato diminuendo le prestazioni.

### CARICO DI CORRENTI INVERSE

Un carico attivo collegato all'alimentatore potrebbe in realtà inviare una corrente inversa allo strumento durante una parte del proprio ciclo di funzionamento. Non è possibile applicare all'alimentatore una corrente proveniente da una sorgente esterna senza rischiare la perdita di regolazione ed eventuali danni al condensatore di uscita. Per evitare questi effetti è necessario caricare preventivamente l'alimentatore con una falsa resistenza di carico in modo che lo strumento invii corrente attraverso l'intero ciclo operativo dei dispositivi di carico.

## CAPACITA' DI USCITA

Un condensatore interno attraverso i terminali di uscita dell'alimentatore aiuta a fornire impulsi di corrente elevata di breve durata durante il funzionamento a tensione costante. Qualsiasi capacità aggiunta esternamente migliora la capacità della corrente a impulsi, ma comporta la diminuzione della protezione da carico fornita dal circuito di limitazione della corrente. Un impulso di corrente elevata può danneggiare i componenti di carico prima che la corrente in uscita media sia sufficiente a far funzionare il circuito di limitazione della corrente.

## PROTEZIONE DA TENSIONI INVERSE

Un diodo è collegato attraverso i terminali di uscita con polarità inversa. Questo diodo protegge i condensatori elettrolitici in uscita e la serie di transistor di regolazione, dagli effetti dell'inversione di voltaggio applicata ai terminali di uscita. Poiché i transistor di regolazione di uscita non sono neppure in grado di tollerare neppure tensioni inverse, i diodi sono collegati attraverso di essi. Quando gli alimentatori funzionano in parallelo, i diodi proteggono l'alimentatore al quale non è stata applicata corrente che si trova collegato in parallelo a quello al quale la corrente è stata applicata.

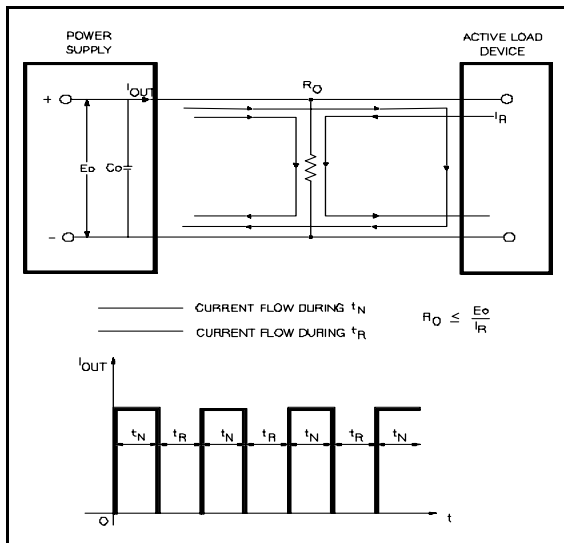


Figura 3. Soluzione di carico per correnti inverse