

用户指南



**安捷伦科技公司**  
**E364xA 双输出 DC 电源**

版权所有 © 2000 年  
安捷伦科技公司 (Agilent Technologies)  
保留所有权利。

出版记录  
2000 年 4 月第 1 版

新版本对原手册进行了全面的修订。版本间的更新内容，将以附加页和替换页的方式供您合并到原手册中。本页的日期仅在新版发行时才更改。

商标信息  
Windows、Windows 95 和 Windows NT 是 Microsoft Corp. 的注册商标。

声明  
安捷伦科技公司声明本产品出厂时，符合其公布的技术指标。安捷伦进一步声明本产品的校准测量符合“美国国家标准和技术研究院”（前“国家标准局”）的校准设备所规定的技术指标，并符合“国际标准组织”其他成员国的校准设备所规定的技术指标。

保修  
安捷伦对本产品的材料及工艺缺陷，自发运之日起给予为期三年的保修。如将本产品集成到其他安捷伦产品中（成为其他安捷伦产品的一部分），则本产品的保修期和条款可能会被其他保修期和条款所取代。在保修期内，安捷伦将自行决定对经证实有缺陷的产品进行维修或更换。保修期自交货之日或安装之日起（如果由安捷伦安装）计算。

保修服务  
本产品如需保修服务或修理，必须送回安捷伦指定的维修部门。

对送回安捷伦进行保修服务的产品，用户需预付将其发往安捷伦的运费，而安捷伦应支付将其返回用户的运费。但是，如果产品从其他国家送回安捷伦，则用户应支付全部运费、关税及其他税费。

保修限制  
以上保修不适用于由以下原因引起的缺陷：用户维护不当或不足，用户使用自供产品或界面，擅自调整或误用，在规定的产品技术参数以外的环境中操作，或现场准备工作不当或维护不当。

对本产品的任何电路设计和连接完全由用户负责。安捷伦对用户的电路或由用户的电路对安捷伦产品造成的故障不予保修。此外，对用户使用自己的电路引起的损坏或因用户使用自供产品引起的缺陷，安捷伦均不予保修。

除非另有地方法规规定，安捷伦对本产品没有任何书面或口头形式的其他明示或暗示保修，并特别声明不为特定目的或质量满意度的适销性和适用性作任何暗示保修或承诺。

对于在澳大利亚和新西兰的交易：除非另有法律许可，本声明中的保修条款，不得排除、限制、或修改；但适用于本产品销售的强制性法定权利除外。

唯一的补偿  
除非另有地方法规规定，此处提供的补偿是对用户的唯一补偿。无论是依据保修条款、合同、民事侵权行为，还是依据任何其他法律准则，安捷伦对任何直接、间接、特殊、偶然或继发的损失（包括利润损失或丢失数据）不承担任何责任。

通告  
本文档所含内容如有修改，恕不另告。

除非另有地方法规规定，安捷伦对本资料不作任何形式的保证，包括但不限于为特定目的的适销性和适用性所作的暗示保证。

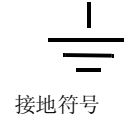
除非另有地方法规规定，对其中包含的错误或由供给、使用本资料或由本资料的实用性而引起的偶然或继发的损失，安捷伦不承担任何责任。未经安捷伦事先书面许可，本资料的任何部分不得影印、复制或翻译成其他语种。

限制性权利  
本“软件”及随附的文档资料完全用私人经费开发。所交付并许可使用的产品（根据以下任一适用的规定），是 DFARS 252.227-7013（1988 年 10 月）、DFARS 252.211-7015（1991 年 5 月）或 DFARS 252.227-7014（1995 年 6 月）中定义的“商用计算机软件”；是 FAR 2.101(a) 中定义的“商用用品”，或 FAR 52.227-19（1987 年 6 月）（或任何同等机构法规或合同条款）中定义的“限制性计算机软件”。对本“软件”及随附文档资料，您仅拥有 FAR 或 DFARS 适用条款中规定的权利或安捷伦标准软件协议中涉及本产品的权利。

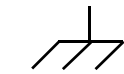
安全信息  
不要在本产品上安装替代零件或擅自进行任何调整。如需服务和维修，请将产品送回安捷伦销售服务部，以确保其安全特性。

安全符号  
**警告**  
提醒用户注意可能造成人身伤亡的某一过程、操作方法或情况。

**注意**  
提醒用户注意可能造成仪器损坏或永久性数据丢失的某一过程、操作方法或情况。



接地符号



机架接地符号



请参考手册中“警告”或“小心”的具体内容，来避免人身伤害或仪器损坏。可能存在危险电压。

**警告**  
内部无操作人员可维修的部件。如需维修，请与受过培训的维修人员联系。

**警告**  
要不断预防火灾，更换的熔断器必须符合指定的类型和额定电流。

---

安捷伦科技公司的 E3646A/E3647A (30 W) 和 E3648A/E3649A (50 W) 是高性能的双输出双范围可编程 DC 电源，带有 GPIB 和 RS-232 接口。它将工作台功能与系统功能相结合，针对您的设计和测试要求，提供了多用途解决方案。

#### 方便的工作台功能

- 双输出双范围
- 输出开 / 关
- 高准确度和高解析度
- 优秀的负载和线路稳压
- 低波纹和噪声
- 过压保护
- 5 个工作状态存储
- 跟踪操作
- 易用的控制
- 远程电压检测
- 前后面板输出端子
- 带有防滑支脚的便携式耐用机箱
- 错误信息显示

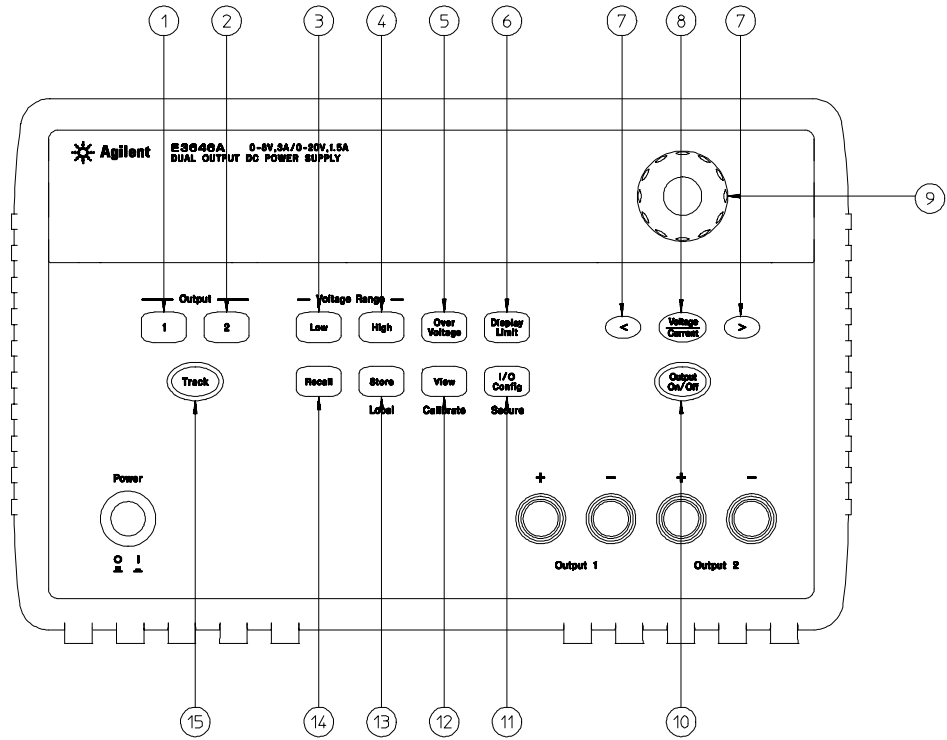
#### 灵活的系统功能

- GPIB (IEEE-488) 和 RS-232 接口为标准配备
- SCPI (可编程仪器的标准命令) 兼容
- 可从前面板方便地完成 I/O 设置
- 软件校准，无内部实际调整

---

安捷伦科技公司  
E364xA 双输出 DC 电源

# 前面板总览



- |                |                                 |
|----------------|---------------------------------|
| 1 输出 1 选择键     | 9 旋钮                            |
| 2 输出 2 选择键     | 10 输出 On/Off 键                  |
| 3 低电压范围选择键     | 11 I/O Configuration 菜单 / 安全键   |
| 4 高电压范围选择键     | 12 View 菜单 / 校准键                |
| 5 过压保护键        | 13 State Storage 菜单 / 本地键       |
| 6 限定值显示键       | 14 Stored state Recall/Reset 菜单 |
| 7 解析度选择键       | 15 跟踪启用 / 禁用键                   |
| 8 电压 / 电流调整选择键 |                                 |

---

## 前面板菜单 / 按键参考资料

本部分内容概述了前面板菜单 / 按键。菜单可使您完成特定功能或操作所需全部参数的配置。

- 1 **输出 1 选择键** 选择在屏幕上控制和监视输出 1 的电压和电流。
- 2 **输出 2 选择键** 选择在屏幕上控制和监视输出 2 的电压和电流。
- 3 **低电压范围选择键** 用于选择低电压范围并提供到输出端子的最大额定输出。
- 4 **高电压范围选择键** 用于选择高电压范围并提供到输出端子的最大额定输出。
- 5 **过压保护键** 启用或禁用过压保护功能、设置断路电压电平并清除过压状态。
- 6 **限定值显示键** 用于在显示屏上显示电压和电流限定值，可使用旋钮设置限定值。
- 7 **解析度选择键** 将数字的闪动向左或向右移动。调整显示在 **View** 菜单中的文本的滚动速度。
- 8 **电压 / 电流调整选择键** 选择电压或电流调节的旋钮控制功能。
- 9 **旋钮** 通过顺时针或逆时针旋转，增加或减少闪动数字的值。
- 10 **输出开 / 关键** 启用或禁用电源输出。此键在“开”和“关”之间切换。
- 11 **I/O 配置 / 安全键**<sup>3</sup> 配置电源的远程接口 / 或者对电源校准进行加密或解密。
- 12 **View 菜单 / 校准键**<sup>2</sup> 查看错误代码和错误信息文本，校准字符串和系统固件版本 / 或者启用校准模式。
- 13 **State storage 菜单 / 本地键**<sup>1</sup> 最多存储 5 个电源状态并为每个存储位置命名 / 将电源从远程接口模式返回本地模式。
- 14 **Stored state Recall 菜单** 从存储位置“1”到“5”调用已保存的操作状态并将电源复位到加电状态（\*RST 命令）。
- 15 **跟踪启用 / 禁用键** 启用 / 禁用输出的跟踪模式。

<sup>1</sup> 当电源处于远程接口模式时，此键可作为“本地”键使用。

<sup>2</sup> 打开电源时，可按住此键启用“校准模式”。

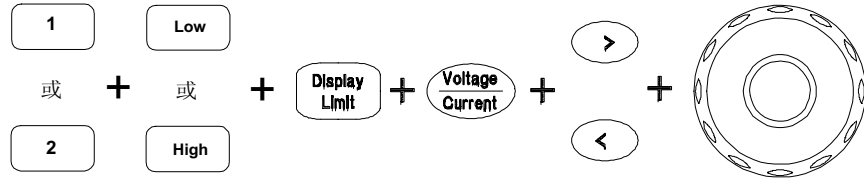
<sup>3</sup> 当电源处于校准模式时，此键可作为“加密”或“解密”键使用。

---

## 前面板的电压和电流限定值设置

可用下列方法从前面板设置电压和电流限定值。

使用电压 / 电流调整选择键、解析度选择键和控制旋钮，改变电压和电流限定值。



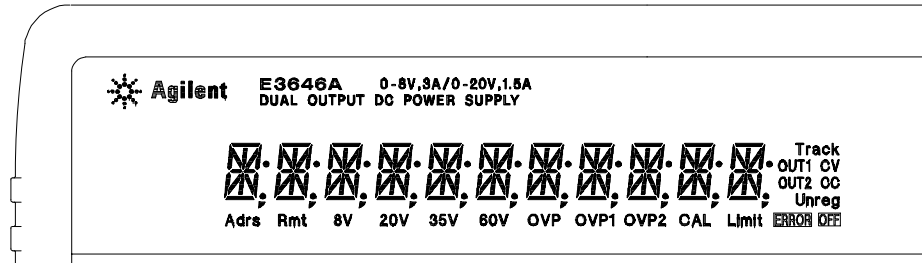
- 1 在接通电源后，使用输出选择键和电压范围选择键选择所需的输出和电压范围。
- 2 按下 **Display Limit** 键以在显示屏上显示限定值。
- 3 用解析度选择键将数字的闪动移到相应的位置，并用控制旋钮将闪烁的数值改为所需的电压限定值。如果限定值显示超时，则按下 **Display Limit** 键。
- 4 按下 **Voltage Current** 键启用或禁用电源输出。
- 5 用解析度选择键将数字的闪动移到相应的位置，并用控制旋钮将闪烁的数字值改为所需的电流限定值。
- 6 按下 **Output On/Off** 键以启用输出。大约 5 秒后，显示将自动进入输出监控模式以便显示输出上的电压和电流。

---


### 注

可使用远程接口命令禁用所有的前面板按键和控制旋钮。要想操作前面板按键和控制旋钮，电源必须处于“本地”模式。

## 显示屏指示灯

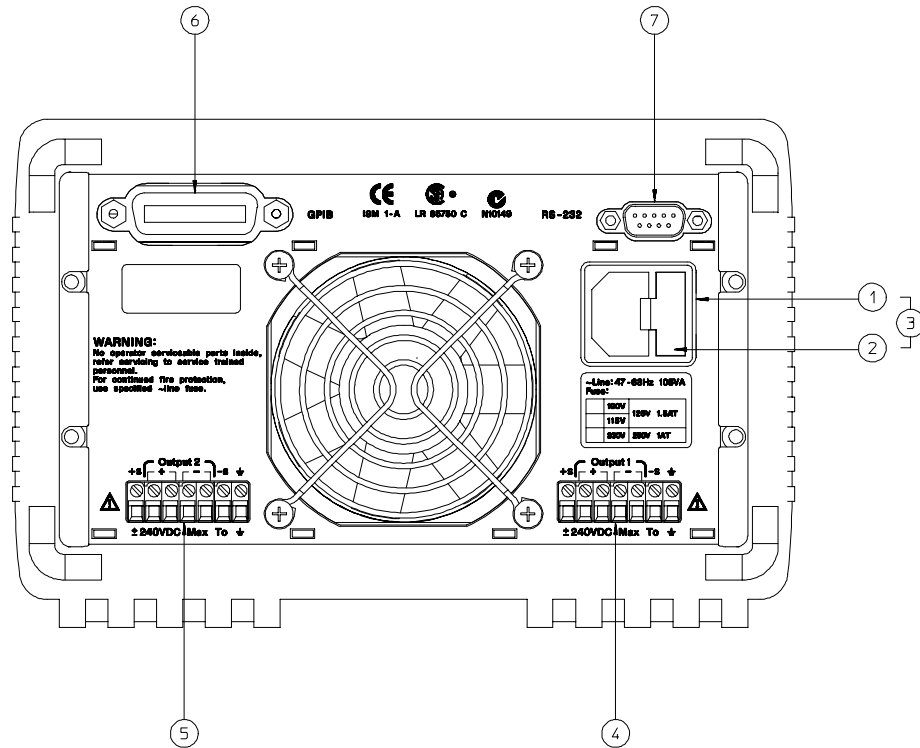


<b>Adrs</b>	表明电源通过远程接口收听或通话。
<b>Rmt</b>	表明电源处于远程接口模式。
<b>8V*/35V**</b>	表明选定了低电压范围。
<b>20V*/60**</b>	表明选择了高电压范围。
<b>OUT1</b>	输出 1 已被选定为前面板或远程操作。
<b>OUT2</b>	输出 2 已被选定为前面板或远程操作。
<b>OVP1</b>	当 <b>OVP1</b> 指示灯亮时表明启用了输出 1 过压保护功能，或者指示灯闪烁时表明过压保护电路导致电源关闭。
<b>OVP2</b>	当 <b>OVP2</b> 指示灯亮时表明启用了输出 2 过压保护功能，或者指示灯闪烁时表明过压保护电路导致电源关闭。
<b>CAL</b>	表明电源处于校准模式。
<b>Limit</b>	表明显示屏显示的是电压和电流的限定值。
<b>ERROR</b>	检测到硬件或远程接口命令有错误，且尚未清除错误位。
<b>OFF</b>	禁用了电源输出（详细信息参见第 56 页）。
<b>Unreg</b>	电源的输出不稳定（既不是 CV 输出也不是 CC 输出）。
<b>CV</b>	电源处于恒定电压模式。
<b>CC</b>	电源处于恒定电流模式。
<b>TRACK</b>	输出 1 和输出 2 处于跟踪模式。

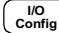
要查看显示屏指示灯，打开电源时按下  键。

\* 适用于 E3646A/48A 型。 \*\* 适用于 E3647A/49A 型。

## 后面板总览



- 1 交流电源插座
- 2 电源线熔断器座
- 3 电源线模块
- 4 输出 1 后输出端子
- 5 输出 2 后输出端子
- 6 GPIB (IEEE-488) 接口连接器
- 7 RS-232 接口

使用前面板  键以:

- 选择 GPIB 或 RS-232 接口 (参见第 3 章)。
- 设置 GPIB 地址 (参见第 3 章)。
- 设置 RS-232 的波特率和奇偶校验 (参见第 3 章)。



---

# 本书

**快速入门** 第 1 章帮助您熟悉电源前面板一些功能。

**概要** 第 2 章概述了电源。也对电源安装和输出连接进行了说明。

**前面板操作** 第 3 章详细介绍前面板键的用法，以及如何使用这些键从前面板操作电源。此外，还讲述了如何配置电源的远程接口，并简要地介绍了校准功能。

**远程接口参考资料** 第 4 章所含的参考信息可以帮助您通过远程接口对电源编程。此外，还介绍如何对状态报告编程。

**错误信息** 第 5 章列出了使用电源时可能出现的错误信息。每条错误信息都会有助于诊断并解决问题。

**应用程序** 第 6 章提供了某些远程接口应用程序，可帮助您开发自己的应用程序。

**教程** 第 7 章介绍线性电源的基本操作，并提供有关操作和使用电源的具体细节。

**参数** 第 8 章列出了电源的技术参数。

**Service Information** 阐述了将电源送回安捷伦科技公司进行维修，验证和校准的步骤以及可更换部件列表和部件位置图和示意图。

如果您有电源操作方面的问题，在美国请拨打电话  
**1-800-452-4844**，或就近与安捷伦科技公司的销售部门联系。

如果自购买之日起三年内，电源出现故障，安捷伦将免费  
修理或更换。在美国请拨打电话 **1-800-258-5165**（“特快专线”），  
或就近与安捷伦科技销售部门联系。



# 目录

<b>第 1 章 快速入门</b>	
初步检查	17
输出检查	18
电压输出检查	18
电流输出检查	19
如果电源未能接通	20
线电压转换	21
在机架上安装仪器	23
<b>第 2 章 概要</b>	
安全注意事项	27
安全性和 EMC 要求	27
选件和附件	28
选件	28
附件	28
说明	29
安装	31
初始检查	31
冷却和放置	31
输出连接	32
电流额定值	32
电压降	33
负载考虑事项	33
远程电压检测连接	34
多个负载	36
<b>第 3 章 前面板的操作和功能</b>	
前面板操作概述	39
恒定电压操作	40
恒定电流操作	42
跟踪操作	44
View 菜单操作	45
更改显示模式	45
查看错误	46
查看固件版本	46
查看校准字符串	47
配置远程接口	48
GPIB 配置	48
RS-232 配置	49
存储和调用操作状态	50
过压保护编程	52

目录

设置过压保护 (OVP) 电平和启用过压保护 (OVP) 电路	- 52
检查过压保护 (OVP) 操作	- 53
清除过压状态	- 53
禁用输出	- 56
使用外部继电器断开输出	- 56
系统相关操作	- 57
状态存储	- 57
自检	- 58
错误状况	- 58
固件版本查询	- 59
SCPI 语言版本	- 59
GPIB 接口参考资料	- 60
RS-232 接口参考资料	- 61
RS-232 配置概述	- 61
RS-232 数据帧格式	- 61
连接到计算机或终端	- 62
RS-232 故障解决	- 63
校准概述	- 64
校准安全	- 64
解密以进行校准	- 65
防校准加密	- 66
校准计数	- 67
校准信息	- 68
<b>第 4 章 远程接口参考资料</b>	
SCPI 命令摘要	- 71
简化的编程概述	- 77
使用 <b>APPLY</b> 命令	- 77
使用低级命令	- 77
读取查询响应	- 78
选择触发源	- 78
电源编程范围	- 79
使用 <b>APPLY</b> 命令	- 80
输出设置和工作命令	- 81
触发	- 87
触发源选择	- 87
触发命令	- 89
系统相关命令	- 90
状态存储器命令	- 93
校准命令	- 94
接口配置命令	- 97
SCPI 状态寄存器	- 98

什么是事件寄存器? .....	98
什么是允许寄存器? .....	98
什么是多个逻辑输出? .....	98
SCPI 状态系统 .....	100
可疑状态寄存器 .....	101
标准事件寄存器 .....	103
状态字节寄存器 .....	104
使用服务请求 (SRQ) 和串行查询 .....	105
使用 *STB? 命令读取状态字节 .....	106
使用信息可用位 (MAV) .....	106
使用 SRQ 中断总线控制器 .....	106
确定命令序列何时完成 .....	107
当数据位于输出缓冲区时使用 *OPC 发出信号 .....	107
状态报告命令 .....	108
SCPI 语言简介 .....	111
本手册使用的命令格式 .....	112
命令分隔符 .....	113
使用 MIN 和 MAX 参数 .....	113
查询参数设置 .....	114
SCPI 命令终止符 .....	114
IEEE-488.2 常用命令 .....	114
SCPI 参数类型 .....	115
输出过程中停止 .....	116
SCPI 版本信息 .....	117
IEEE-488 版本信息 .....	120
<b>第 5 章 错误信息</b>	
执行错误 .....	123
自检错误 .....	128
校准错误 .....	129
<b>第 6 章 应用程序</b>	
C 和 C++ 编程示例 .....	133
Excel 97 编程示例 .....	137
<b>第 7 章 教程</b>	
电源操作概述 .....	145
输出特性 .....	147
不稳定状态 .....	149
干扰信号 .....	149
扩展电压和电流的范围 .....	151
串联连接 .....	151
并联连接 .....	151

远程编程 .....	152
<b>第 8 章 参数</b>	
性能参数 .....	157
补充特性 .....	159
<b>Appendix Service Information</b>	
Operating Checklist .....	165
Is the Power Supply Inoperative? .....	165
Does the Power Supply Fail Self-Test? .....	165
Types of Service Available .....	166
Standard Repair Service (worldwide) .....	166
Express Exchange (U.S.A. only) .....	166
Repacking for Shipment .....	167
Electrostatic Discharge (ESD) Precautions .....	168
Surface Mount Repair .....	168
To Replace the Power-Line Fuse .....	168
Troubleshooting Hints .....	169
Unit Reports Errors 740 to 750 .....	169
Unit Fails Self-Test .....	169
Bias Supplies Problems .....	169
Self-Test Procedures .....	170
Power-On Self-Test .....	170
Complete Self-Test .....	170
General Disassembly .....	172
Recommended Test Equipment .....	173
Test Considerations .....	174
Operation Verification and Performance Tests .....	174
Measurement Techniques .....	175
Setup for Most Tests .....	175
Current-Monitoring Resistor .....	175
General Measurement Techniques .....	176
Electronic Load .....	176
Programming .....	176
Constant Voltage (CV) Verifications .....	177
Constant Voltage Test Setup .....	177
Voltage Programming and Readback Accuracy .....	177
CV Load Effect (Load Regulation) .....	178
CV Source effect (Line Regulation) .....	179
CV PARD (Ripple and Noise) .....	180
Load Transient Response Time .....	182
Constant Current (CC) Verifications .....	183

Constant Current Test Setup .....	183
Current Programming and Readback Accuracy .....	183
CC Load Effect (Load Regulation) .....	184
CC Source Effect (Line Regulation) .....	185
CC PARD (Ripple and Noise) .....	186
Common Mode Current Noise .....	187
Performance Test Record for Your Power Supply .....	188
CV Performance Test Record .....	188
CC Performance Test Record .....	189
Calibration Reference .....	190
Agilent Technologies Calibration Services .....	190
Calibration Interval .....	190
To Unsecure the Power Supply Without the Security Code .....	190
General Calibration/Adjustment Procedure .....	191
Front Panel Voltage and Current Calibration .....	192
Calibration Record for Your Power Supply .....	196
Calibration Error Messages .....	197
Replaceable Parts .....	198
To Order Replaceable Parts .....	198
Schematics and Diagrams .....	198
E3646A/47A/48A/49A Power Supply Assembly .....	199
Manufacturer's List .....	200







---

## 快速入门

首先，您可能想熟悉电源前面板的使用。通过学习本章的内容，您可以掌握将电源准备就绪的操作并且熟悉前面板的一些操作。

因为本章提醒用户在操作仪器前应先执行特定的检查，所以不管有没有操作经验，用户都应阅读本章内容。

本章提及的所用按键显示在页面的左边。

---

## 初步检查

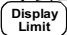
下列步骤有助于检查电源是否准备就绪。

### 1 检查供货清单


检查电源附带的下列配件是否完好。如缺少配件，请就近与安捷伦科技公司销售部门联系。

- 一条适用于使用国的电源线。
- 本用户指南。
- Quick Reference Guide（快速参考指南）。
- 校准认证

### 2 接上电源线并打开电源。

当电源执行加电自检时，前面板的显示屏将短暂变亮。同时会显示 GPIB 地址。要查看加电时的显示屏（所有指示灯都发光），按住  键。如果电源未正常接通，则参见第 20 页。

### 3 执行全面的自检。

全面自检执行比加电自检更为全面的测试。打开电源时，按住  键直到听见长时间的蜂鸣。听到蜂鸣声后松开该键，自检开始。

如果自检失败，有关将电源送到安捷伦科技公司进行维修的说明，参见 Service Information 一章。

---

#### 注

电源出厂时配有电源线，其带有适用于使用国的插头。电源配有三线接地型电源线；第三根插针接地。仅当电源线插入匹配的插座时，电源才会接地。电源机箱未充分接地前，请勿操作电源。

---

---

## 输出检查

下列步骤检查电源是否能实现额定输出，并正确响应前面板的操作。有关全面的性能和检查测试，参见 **Service Guide**。

**注意：**如果在输出检查过程中检测到错误，**ERROR** 指示灯变亮。详细信息参见起始于第 121 页的第 5 章“错误信息”。

### 电压输出检查

下列步骤可检查空载时的基本电压功能。



#### 1 打开电源。

电源将进入加电/复位状态；输出被禁用（**OFF** 指示灯变亮）；输出 1 和低电压范围被选定。**OVP1**、**OVP2**、**CV**、**OUT1** 和低电压范围指示灯变亮（例如 E3646A 型电源的 **8V** 指示灯变亮）；旋钮选定为电压控制。



#### 2 启用输出。

**OFF** 指示灯熄灭，**CV** 指示灯变亮。注意显示屏正处于计量模式。“计量模式”是指显示屏显示实际输出的电压值和电流值。



#### 3 检查前面板伏特计在低电压和高电压范围是否正确响应旋钮控制。

顺时针或逆时针转动旋钮，检查伏特计是否响应旋钮控制以及安培计读数是否接近零。转动旋钮可调整闪动的数字。



#### 4 转动旋钮检查电压是否可从零调至最大额定值。

<sup>1</sup> 设置电压时，可使用解析度选择键向左或向右移动数字的闪动。

## 电流输出检查

下列步骤检查电源输出短路时的基本电流功能。



### 1 打开电源。

确保禁用输出。OFF 指示灯变亮。

### 2 使用绝缘的测试线短接 (+) 和 (-) 输出端子。

应采用足以承受最大电流的测试线（参见第 32 页第 2 章的“表 2-1 接线额定值”）。




### 3 启用输出。

CV 或 CC 指示灯的亮灭取决于测试线的电阻。注意显示屏正处于计量模式。



### 4 将电压限定值调整到 1.0 V。

将显示屏设置为限定模式（Limit 指示灯将闪烁）。将电压限定值调到 1.0 V 以确保 CC 操作。CC 指示灯将变亮。要返回到正常模式，再次按下  键或等待数秒让显示超时。



### 5 将旋钮设置为电流控制以检查前面板安培计是否正确响应旋钮控制。

当显示处于计量模式时，顺时针或逆时针转动旋钮（Limit 指示灯熄灭）。检查安培计是否响应旋钮控制以及伏特计读数是否接近零（伏特计将显示由测试线引起的电压降）。转动旋钮可调整闪动的数字。



### 6 确保电流可从零调到最大额定值。

### 7 关闭电源并去掉输出端子上的短接测试线。

<sup>1</sup> 设置电流时，可使用解析度选择键向左或向右移动数字的闪动。

---

## 如果电源未能接通

下列步骤有助于解决在打开仪器时可能会遇到的问题。如需更多的帮助，参见第 5 章以获取有关将仪器送回安捷伦科技公司进行维修的说明。

### 1 检查电源是否已连接交流电。

首先，检查电源线是否牢靠地插入电源后面板上的电源插座。还应检查电源所连接的交流电源是否有电。然后，检查电源是否已经打开。

### 2 检查电源线电压设置。

电源出厂时，为使用国设置了合适的线电压值。如果设置不正确，请更改电压设置。设置值有：100、115 或 230 Vac。

### 3 检查是否安装了匹配的电源线熔断器。

电源出厂时，安装了适用于使用国的熔断器。要更换电源的熔断器，参见下表。

型号	安捷伦产品编号	产品说明
E3646A/47A	2110-1070	2.5A T 125V 熔断器，适用于 100 和 115 Vac
E3646A/47A	2110-0457	1A T 250V 熔断器，适用于 230 Vac
E3648A/49A	2110-0996	4A T 250V 熔断器，适用于 100 和 115 Vac
E3648A/49A	2110-1068	2A T 250V 熔断器，适用于 230 Vac

如果需要更改线电压设置和更换电源线熔断器，参见下一页。

## 线电压转换

### 警告

**电击危险** 操作人员请勿拆下电源机罩。只能由合格的维修人员进行部件更换和内部调整。

调整下列两个部件可完成线电压转换：线电压选择开关和后面板上的电源线熔断器。

- 1 断开交流电源。
- 2 拆下机罩（参见第 172 页的“General Disassembly”）。
- 3 设置印制电路板上的线电压选择器开关的两项，以获得所需的线电压（参见下面的图 1-1）。
- 4 要查看电源线熔断器额定值，以及必要时更换匹配的熔断器，参见下一页。
- 5 重新装上机罩并且在电源上用标签标明正确的线电压和熔断器。

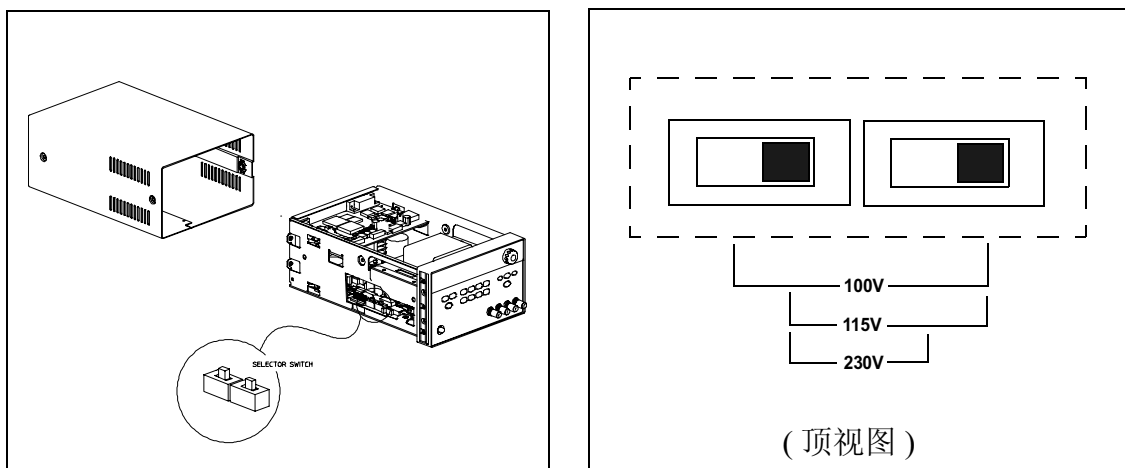
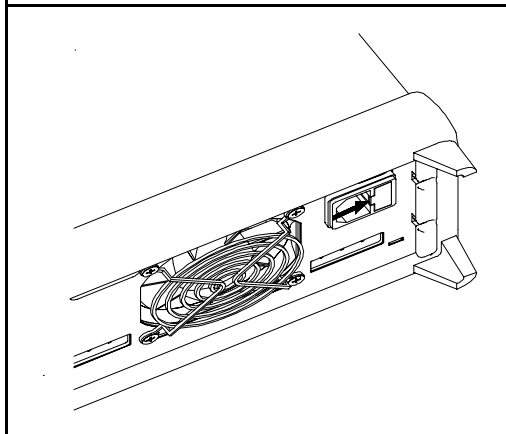
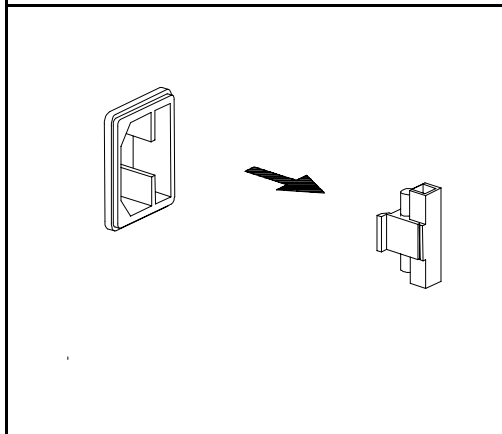


图 1-1. 线电压选择器（设置为 115 Vac）

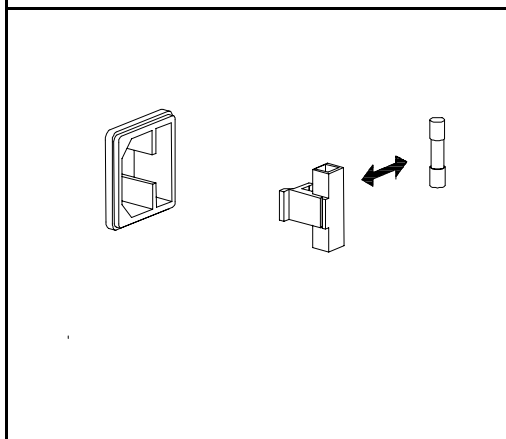
**1 拔下电源线。**使用平头螺丝刀从后面板上拆下熔断器座组件。



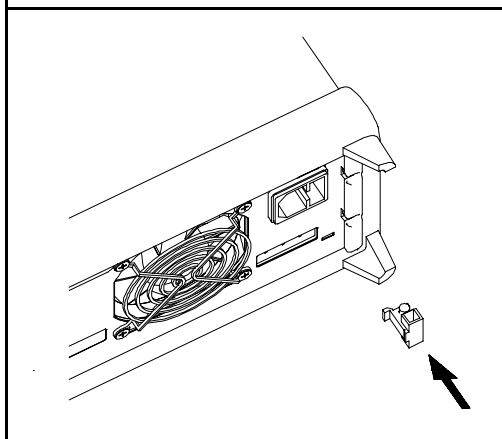
**2 从组件上拆下熔断器座。**



**3 重新装上匹配的熔断器。**



**4 将熔断器座组件重新装到后面板。**



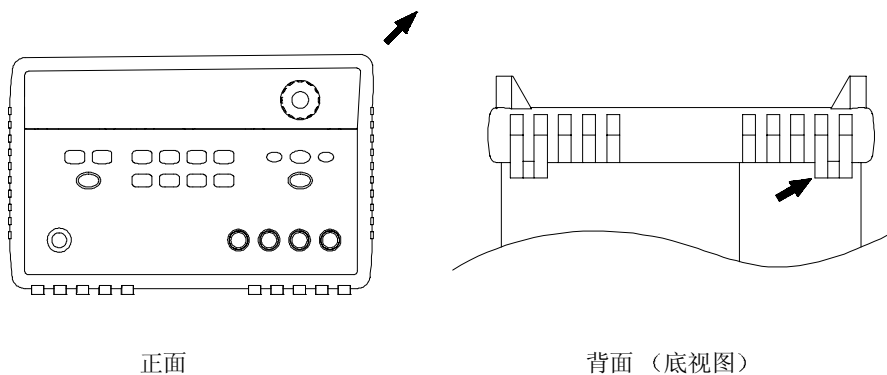
检查是否选择了正确的线电压以及电源线熔断器状态是否良好。



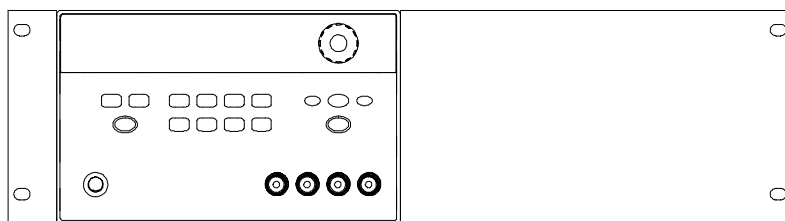
## 在机架上安装仪器

可以使用所提供的三个可选套件中的任一个套件，将电源安装到标准 19 in. 机柜中。每套机架安装套件都配有安装说明和安装件。所有同尺寸的安捷伦科技系统 II 的仪器都可架装在 Agilent E3646A、E3647A、E3648A 或 E3649A 的旁边。

**注意：**在机架上安装仪器前，应拆下前后面板的橡胶减震垫。

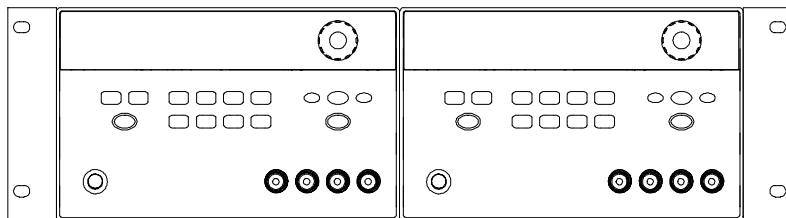


要拆下橡胶减震垫，应先拉住一角然后将其滑出。

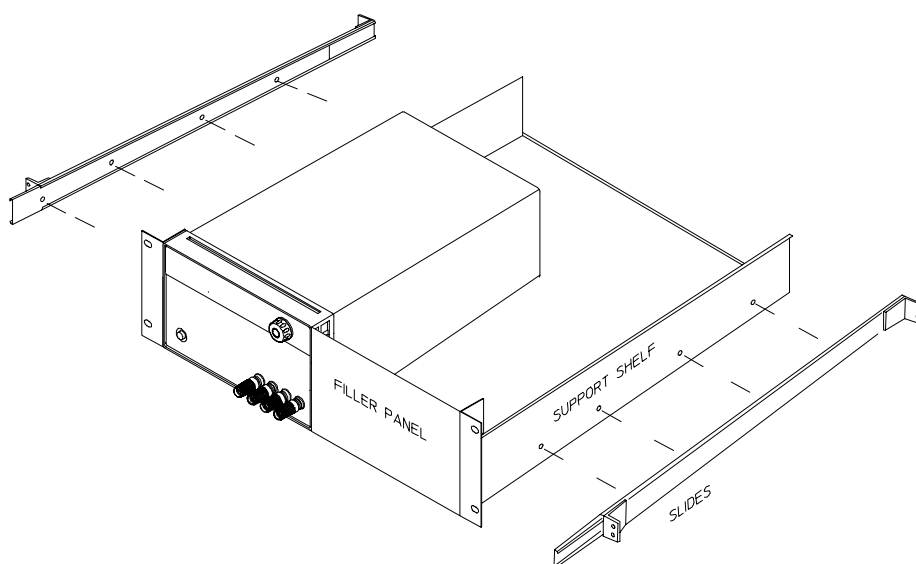


要在机架上安装单个仪器，请订购 5063-9243 适配器套件。

第 1 章 快速入门  
在机架上安装仪器



要在机架上并排安装两个仪器，请订购 5061-9694 锁链套件和 5063-9214 法兰盘套件。



要将单个或两个仪器安装到滑动支架中，请订购 5063-9256 支架和 1494-0015 滑动套件。

---

概要

---

## 概要

本手册阐述了安捷伦科技公司 E3646A、E3647A、E3648A 和 E3649A 型 DC 电源的操作方法。

本章对电源进行了概括性的介绍，也对电源安装和输出连接进行了说明。除非另行说明，本手册的内容适用于所有 4 种机型。本章分为下列几个部分：

- “安全注意事项”，第 27 页
- “选件和附件”，第 28 页
- “说明”，起始于第 29 页
- “安装”，第 31 页
- “输出连接”，第 32 页

---

## 安全注意事项

本电源是安全类别 I 的仪器，这意味着它具有保护性接地端子。该端子必须通过具有三线接地插座的供电电源来接地。

安装或操作前，应先检查电源并参见本手册中有关安全标记和操作的说明。有关具体步骤的安全性内容在本手册的相应章节。有关安全性的概述，另见本手册开始部分的安全性。

### 安全性和 EMC 要求

本电源的设计符合下列安全性和 EMC（电磁兼容性）要求：

- IEC 1010-1(1990)/EN 61010-1(1993) + A2 (1995): 用于测量、控制和实验目的的电气设备的安全性要求
- CSA C22.2 No.1010.1-92: 用于测量、控制和实验目的的电气设备的安全性要求
- EN61326-1(1997):
  - EN 61000-4-2(1995): 静电释放要求
  - EN 61000-4-3(1996): 辐射电磁场要求
  - EN 61000-4-4(1995): 电气快速瞬变 / 脉冲要求
  - EN61000-4-5(1995): 浪涌要求
  - EN61000-4-6(1996): 馈电线射频抗扰度要求
  - EN61000-4-8(1993): 磁场要求
  - EN61000-4-11(1994): 电压降、短路、中断和无功伏安要求
  - EN 55011(1991) 1 类, 级别 A/CISPR 11(1990): 工业、科学和医学 (ISM) 射频设备的射频干扰性的限制与方法
- 低压指令 73/23/EEC
- EMC 指令 89/336/EEC

---

## 选件和附件

### 选件

选件“0E3”和“0E9”决定了出厂时电源线电压的选取。标准部件的输入电压设置为 115 Vac  $\pm$ 10%、47-63 Hz。有关更改电源线电压设置的详细内容，参见第 21 页的“线电压转换”。

选件	说明
<b>0E3</b>	230 Vac $\pm$ 10%、47-63 Hz 输入电压
<b>0E9</b>	100 Vac $\pm$ 10%、47-63 Hz 输入电压
<b>1CM</b>	机架安装套件（安捷伦产品编号 5063-9243）
<b>910</b>	附加手册（与订购电源时所选手册的语言相同）*

### 附件

下列附件可从当地安捷伦科技公司销售部门随电源一起订购或单独订购。

#### 安捷伦

产品编号	说明
<b>10833A</b>	<b>GPIB</b> 电缆，1 m (3.3 ft.)
<b>10833B</b>	<b>GPIB</b> 电缆，2 m (6.6 ft.)
<b>34398A</b>	RS-232, 9 针（孔端）对 9 针（孔端），2.5 m (8.2 ft.) 电缆；另加 9 针（针端）对 25 针（孔端）适配器
<b>34399A</b>	<b>RS-232</b> 适配器套件（包括 4 个适配器）： 用于 PC 或打印机的 9 针（针端）对 25 针（针端）适配器 用于 PC 或打印机的 9 针（针端）对 25 针（孔端）适配器 用于调制解调器的 9 针（针端）对 25 针（针端）适配器 用于调制解调器的 9 针（针端）对 9 针（针端）适配器

\*要再订购一本英文用户指南，请使用安捷伦产品编号 E3646-90001。

---

## 说明

本电源同时具备编程功能和线性电源的性能，最适合供电系统应用。可从前面板或通过 GPIB 和 RS-232 接口，对电源进行本地或远距离编程。本电源具有两个调节范围，允许在较低电流下提供较高电压或在较低电压下提供较高电流。您可从前面板或通过远程接口选择输出范围。

操作特性包括：

- 双输出双范围
- 恒定电压 (CV) 或恒定电流 (CC) 操作
- 过压保护 (OVP)
- 五个存储位置 (1 到 5) 可用于存储用户定义的操作状态
- 自动加电自检
- 可在后面板端子上进行检测
- 可从前面板或通过远程接口进行用户定义的校准

前面板操作包括：

- 易用的控制功能
- 输出 (1 或 2) 和输出电压范围选择
- 启用或禁用过压保护 (OVP)
- OVP 断路电平设置和状态清除
- 设置和显示电压和电流限定值
- 操作状态存储 / 调用
- 将电源复位到加电状态
- 将电源从远程模式返回本地模式
- 在显示屏上检索 / 滚动错误信息
- 更改显示模式 (V-V、I-I 或 V-I 显示)
- 查看错误、校准字符串或系统固件版本
- 启用或禁用跟踪模式
- 校准电源，包括更改校准密码
- 远程接口配置
- 启用或禁用输出

当通过远程接口进行操作时，电源可同时作为收话方和通话方。使用外部控制器，您可以指示电源设置输出并通过 GPIB 或 RS-232 电缆传回状态数据。包括下列功能：

- 电压和电流编程
- 电压和电流回读
- 当前和已存储状态的回读
- 编程语法错误检测
- 全面自检

前面板 VFD（真空荧光屏）包括：

- 显示输出电压和电流的实际值（计量模式）
- 或显示电压和电流的限定值（限定模式）
- 通过指示灯检查操作状态
- 通过错误代码（错误信息）检查错误类型

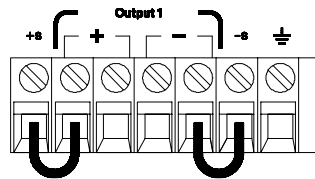
前面板接线柱可用于在工作台操作时连接负载接线。将电源的输出和机箱地线连接到后面板输出端子。

---

**警告**

---

如果电源输出的浮动超出  $\pm 60$  Vdc，则操作者接触机箱会有触电的危险。当使用未绝缘的检测金属线将 (+) 输出与电源后部的 (+) 检测端子相连，并将 (-) 输出与 (-) 检测端子相连时，不要使输出浮动超出  $\pm 60$  Vdc。



（后面板输出端子）

1. 到地线 ( $\perp$ ) 的电压浮动最大不能超出  $\pm 60$  Vdc（不带绝缘体的短路导体）

2. 到地线 ( $\perp$ ) 的电压浮动最大不能超出  $\pm 240$  Vdc（绝缘短路导体）



---

## 安装

### 初始检查

当您收到电源时，检查一下在运输过程中有无明显的损坏。如有任何损坏，请立即通知承运公司并且就近与安捷伦科技公司销售部门联络。保修内容印在本手册的前面。

保存好包装材料，以备将来将电源送回安捷伦科技公司维修时使用。如要将电源送回维修，请附上标识物主和仪器型号的标签，并简述问题。

### 机械性检查

通过该项检查，确认端子或旋钮是否断裂，机壳和面板表面是否有凹陷和刮痕。检查显示屏是否有刮痕或破裂。

### 电气检查

第 1 章介绍了快速操作的步骤。通过这些步骤可以高精度地检验电源是否按技术参数进行工作。 **Service Information** 中阐述了更全面的检验步骤。

## 冷却和放置

### 冷却

电源在 0 °C 到 40 °C 的温度范围内运行时可达到额定技术参数，在 40 °C 到 55 °C 的温度范围内，电源负载会降低。风扇从两侧抽进空气并从后面排出，对电源进行冷却。使用安捷伦机架安装套件不会妨碍空气流通。

### 工作台操作

安装电源时应在其两侧及后面留出足够空间，以便空气流通。机架安装时，必须拆下橡胶减震垫。

### 清洁

不要求清洁本产品。如果想清除机壳上的灰尘，请使用干布。

---

## 输出连接

---

### 警告

**将金属线连接到后面板输出端子前，确保关闭电源以避免损坏所连接的电路。**

前面板接线柱在工作台操作时可用于连接负载接线并且与后面板 (+) 和 (-) 连接相对应。前面板和后面板端子已在噪声、稳压和瞬态响应方面进行了优化，参见第 8 章。

在后面板输出端子上可连接 (+) 和 (-) 输出、(+) 和 (-) 检测端子以及接地端子。后面板输出端子允许使用 AWG 24 到 AWG 14 线号的导线。

注：当从后面板输出端子进行负载连接时，如果载有电源的最大额定电流，则建议采用 4 条负载接线连接来保持良好的 CV 负载稳压。

### 电流额定值

下表列出了 AWG（美国线规）铜线的特性。

表 2-1 接线额定值

AWG	10	12	14	16	18	20	22	24	26	28
建议的最大电流 (amps)*	40	25	20	13	10	7	5	3.5	2.5	1.7
mΩ/ft	1.00	1.59	2.53	4.02	6.39	10.2	16.1	25.7	40.8	64.9
mΩ/m	3.3	5.2	8.3	13.2	21.0	33.5	52.8	84.3	133.9	212.9

\* 带有绝缘体的单个导体在温度为 30 °C 的空气当中

---

### 警告

要满足安全性要求，负载接线必须足够粗，这样载有电源最大短路输出电流时才不会过热。如果有多个负载，则任一对负载接线都必须能够安全地载有电源的最大额定电流。

## 电压降

负载接线必须足够粗，以避免由接线阻抗引起的过大电压降。一般情况下，如果金属线足够粗，当载有最大短路电流时才不会过热，过大的电压降将不会引起问题。通过负载接线的电压降应限制在小于 2 V。参见表 2-1 以计算一些常用 AWG 铜线的电压降。

## 负载考虑事项

### 电容性负载

电源几乎对任意大小的负载电容都保持稳定。但是，大容量负载电容器可能会导致瞬态响应阻尼振荡。负载电容、等效串联电阻与负载导线电感的特定组合可能会造成电源不稳定（振荡）。如果发生这种情况，可以通过增加或减少电容性负载量来解决问题。

重新为输出电压编程时，大容量电容器可能会导致电源暂时进入 CC 或不稳压模式。输出电压的变化率限定为电流设定值与总负载电容（内部和外部）的商。

### 电感性负载

在恒定电压模式下，电感性负载不存在回路稳定性问题。在恒定电流模式下，电感性负载会与电源的输出电容器产生并联谐振。一般情况，这不会影响电源的稳定性，但可能会造成负载电流的瞬间阻尼振荡。

### 脉冲负载

在某些应用中，负载电流周期性地从最小值变化到最大值。恒定电流电路限定了输出电流。一些超出电流限定值的峰值负载可由输出电容器获得。要保持在输出参数范围内，应将电流限定值设置为大于预期的峰值电流，否则电源可能会暂时进入 CC 模式或不稳定模式。

### 反向电流负载

与电源连接的有源负载在其运行周期的某一阶段，实际上可能会将反向电流传送到电源。不允许从外部电源向本电源输入电流，这样可能会造成稳压损耗或损坏。用假负载电阻器预加载输出可以避免出现这些后果。假负载电阻器从电源提取的电流至少应该与有源负载可能传送给电源的电流相等。空载的电流值加上负载从电源提取的电流值，必须小于电源的最大电流。

### 远程电压检测连接

远程电压检测用于保持负载的电压稳定，并减少由电源与负载之间导线电压降引起的稳压性能降低。

电源进行远程检测连接时，过电压（OVP）电路会检测检测点（负载处）的电压，而不检测输出端子的电压。

应该断开电源检测端子与输出端子的连接，然后使用屏蔽双芯电缆，如图 2-1 所示将电源检测端子与负载相连。不要将屏蔽电缆作为一条检测导线使用，并且不连接屏蔽的另一端。只能将检测导线屏蔽的一端连接到机箱地线（ $\perp$ ）。断开检测导线将导致负载导线的电源输出电压降低。将检测导线连接到负载时，应注意极性。

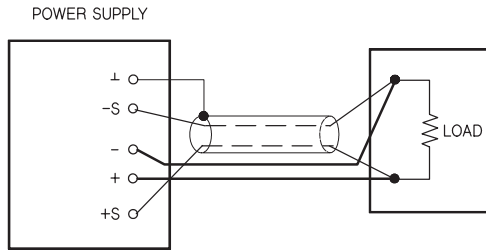


图 2-1. 远程电压检测的连接

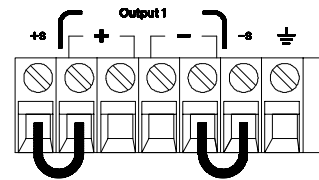


图 2-2. 本地检测的连接

### 稳定性

在负载导线长度和大负载电容的特定组合条件下，使用远程检测，可能会使应用电路形成一个滤波器，成为电压反馈回路的一部分。此滤波器产生的额外相移会降低电源的稳定，导致不良的瞬态响应或回路不稳定性。严重时可能会引起振荡。要最大限度地降低这种可能性，应使负载导线尽可能短并将其绞合在一起。由于检测导线是电源的编程反馈回路的一部分，因此如果在远程检测操作时意外断开检测或负载导线，则会产生各种不良后果。因此，应确保连接牢固且持久。

### CV 稳压

第 8 章中的电压负载稳压参数适用于电源的输出端子。远程检测时，由于负载电流的变化，正检测点和 (+) 输出端子之间每下降 1V，此参数都增加 5 mV。由于检测导线是电源反馈通路的一部分，因此应使每根检测导线的电阻等于或小于 0.5  $\Omega$ ，以保持前面所提到的性能。

### 额定输出

第 8 章所述的额定输出电压和电流参数适用于电源的输出端子。远程检测时，负载电压必须加上负载导线中的所有电压降，以计算最大的输出电压。如果超过最大输出电压，则不能确保电源的性能参数。如果电源的大量消耗迫使电源不能稳压，那么 **Unreg** 指示灯将变亮以指示输出不稳定。

### 输出噪声

检测导线所接收到的任何噪声都会出现在电源输出中，并且反过来会影响电压负载稳压。请将检测导线绞合在一起以最大限度地减少外部噪声干扰，同时使它们平行且接近负载导线。在有干扰的环境中，可能有必要屏蔽检测导线。仅在电源端将屏蔽接地。不要将屏蔽作为一条检测导线使用。

### 多个负载

在电源上连接多个负载时，应使用单独的连接线将每个负载连接到输出端子。这样可将负载间的相互耦合作用降至最小，并且可以充分利用电源的低输出阻抗。每对线应尽可能地短，并将其绞合或捆扎在一起，以降低导线电感和噪声干扰。如果使用了屏蔽线，应将其一端与电源的接地端子连接，另一端则不连接。

如果接线时需要使用远离电源的配线端子，应用一对双绞线或屏蔽线将输出端子连接到配线端子上。将每个负载分别连接到配线端子上。

---

## 前面板的操作和功能

---

## 前面板的操作和功能

至此您已经学习了如何安装电源以及快速地开始操作。在“快速入门”一章，在学习如何检查基本的电压和电流功能时，简单向您介绍了如何从前面板进行操作。本章详细说明了这些前面板按键的使用，以及如何使用按键来完成电源操作。

本章分为下列几个部分：

- “前面板操作概述”，第 39 页
- “恒定电压操作”，起始于第 40 页
- “恒定电流操作”，起始于第 42 页
- “跟踪操作”，起始于第 44 页
- “View 菜单操作”，起始于第 45 页
- “配置远程接口”，起始于第 48 页
- “存储和调用操作状态”，起始于第 50 页
- “过压保护编程”，起始于第 52 页
- “禁用输出”，第 56 页
- “系统相关操作”，起始于第 57 页
- “GPIB 接口参考资料”，第 60 页
- “RS-232 接口参考资料”，起始于第 61 页
- “校准概述”，起始于第 64 页

本章提及的所用按键显示在页面的左边。

---

**注**

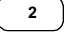




如在进行前面板操作时遇到问题，“错误信息”，起始于第 121 页。



---

## 前面板操作概述

操作电源前，本节将概述前面板按键的用法。

- 电源出厂时被配置为前面板操作模式。处于该模式，可以使用前面板按键。在加电时，电源自动设置为在前面板操作模式下运行并且为前面板操作选定输出 1。按下  键选择输出 2 前面板操作。
- 当电源处于远程操作模式时，如果先前没有发送前面板锁定命令，那么按下  (本地) 键可随时返回前面板操作模式。在前面板操作模式和远程操作模式之间进行切换不会改变输出参数。
- 按下  键 (Limit 指示灯闪烁)，电源显示进入限定模式并显示当前的限定值。处于该模式，调整旋钮还可以查看限定值的变化。如果再次按下  键或等待数秒让显示超时，电源会将显示返回到计量模式 (Limit 指示灯熄灭)。处于该模式，将显示实际的输出电压和电流。
- 可以在前面板上按下  键启用或禁用电源输出。当输出关闭时，**OFF** 指示灯变亮，输出被禁用。
- 显示屏通过指示灯表明电源当前的操作状态，并通知用户错误代码。例如，电源在 CV 模式下工作，采用 8V/3A 范围，并从前面板控制，则 **CV** 和 **8V** 指示灯变亮。但是，如果从远程控制电源，那么 **Rmt** 指示灯也将变亮。并且，当通过 GPIB 接口对电源寻址时，**Adrs** 指示灯将变亮。详细信息参见起始于第 5 页的“显示屏指示灯”。
- 显示屏通过指示灯表明电源当前的操作状态，并通知用户错误代码。

## 恒定电压操作

要将电源设置为恒定电压 (CV) 操作，请执行下列步骤。

• **前面板操作：**


**1 将负载连接到输出端子。**

关闭电源，将负载连接到 (+) 和 (-) 输出端子。



**2 打开电源。**

电源将进入加电 / 复位状态；输出被禁用 (**OFF** 指示灯变亮)；选定低电压范围 (当前所选范围的指示灯变亮，例如 E3646A 型电源上的 **8V** 指示灯变亮。)；旋钮被选定为电压控制。在加电时，会选定输出 1 并且 **OUT1** 指示灯变亮。

在进行下一步骤前，按下  以便在高电压范围内操作电源。根据所用的电源，**20V** 或 **60V** 指示灯会变亮。



**3 将显示设置为限定模式。**

注意，**Limit** 指示灯闪烁，表明显示处于限定模式。当显示处于限定模式时，您可以查看电源的电压和电流限定值。

处于**恒定电压**模式时，计量模式和限定模式下的电压值相同，但电流值不同。而且，如果显示处于计量模式，则调整旋钮时无法查看电流限定值的变化。因此，建议将显示屏设置为“限定”模式，这样每当调整旋钮时，都可查看恒定电压模式下的电流限定值的变化。



**4 调整旋钮以获得所需的电流限定值。**

检查 **Limit** 指示灯是否仍在闪烁。将旋钮设置为电流控制。可使用解析度选择键移动数字的闪动，转动旋钮可以调整闪动的数字。调整旋钮以获得所需的电流限定值。

<sup>1</sup> 设置电流时，可使用解析度选择键向左或向右移动数字的闪动。



5 调整旋钮以获得所需的输出电压。

检查 **Limit** 指示灯是否仍在闪烁。将旋钮设置为电压控制。用解析度选择键移动数字的闪动，并调整旋钮以获得所需的输出电压。

6 返回到计量模式。

按下  键或等待数秒让显示超时以返回到计量模式。注意，此时 **Limit** 指示灯将熄灭并在显示屏上出现“OUTPUT OFF”信息。

7 启用输出。

**OFF** 指示灯熄灭，**CV** 指示灯变亮。注意显示正处于计量模式。

8 检查电源是否处于恒定电压模式。

如果在恒定电压 (CV) 模式下操作电源，检查 **CV** 指示灯是否变亮。如果 **CC** 指示灯变亮，请选择较高的电流限定值。

注

在实际的 CV 操作中，如果负载变化导致超过电流限定值，电源会在预设的电流限定值下自动切换到恒定电流模式，输出电压则按比例下降。

• 远程接口操作：

CURRent {< 电流值 >   MIN   MAX}	设置电流
VOLTage {< 电压值 >   MIN   MAX}	设置电压
OUTPut ON	启用输出

<sup>1</sup> 设置电压时，可使用解析度选择键向左或向右移动数字的闪动。

## 恒定电流操作

要将电源设置为恒定电流 (CC) 操作，请执行下列步骤。

• **前面板操作：**

**1 将负载连接到输出端子。**

关闭电源，将负载连接到 (+) 和 (-) 输出端子。



**2 打开电源。**

电源将进入加电 / 复位状态；输出被禁用 (**OFF** 指示灯变亮)；选定低电压范围 (当前所选范围的指示灯变亮，例如 E3646A 型电源上的 **8V** 指示灯变亮。)；旋钮被选定为电压控制。在加电时，会选定输出 1 并且 **OUT1** 指示灯变亮。

如果电源处于远程操作模式，按下  以便在高电压范围内操作电源。根据所用的电源，**20V** 或 **60V** 指示灯会变亮。



**3 将显示设置为限定模式。**

注意，**Limit** 指示灯闪烁，表明显示处于限定模式。当显示处于限定模式时，您可以查看电源的电压和电流限定值。

在**恒定电流**模式下，计量模式和限定模式下的电流值相同，但电压值不同。并且，如果显示处于计量模式，则调整旋钮时无法查看电压限定值的变化。建议将显示屏设置为“限定”模式，这样每当调整旋钮时，都可查看恒定电流模式下的电压限定值的变化。



**4 调整旋钮以获得所需的电压限定值。**

检查 **Limit** 指示灯是否仍在闪烁，旋钮选定为电压控制。可使用解析度键移动数字的闪动，转动旋钮可以调整闪动的数字。调整旋钮以获得所需的电压限定值。

<sup>1</sup> 设置电压时，可使用解析度选择键向左或向右移动数字的闪动。



5 调整旋钮以获得所需的输出电流。

检查 **Limit** 指示灯是否仍在闪烁。将旋钮设置为电流控制。可使用解析度键移动数字的闪动，并调整旋钮以获得所需的输出电流。



6 返回到计量模式。

如果电源处于远程操作模式，按下 **Display Limit** 键或等待数秒让显示超时以返回到计量模式。注意，此时 **Limit** 指示灯将熄灭并在显示屏上出现“OUTPUT OFF”信息。



7 启用输出。

**OFF** 指示灯熄灭，**CC** 指示灯变亮。注意显示正处于计量模式。

8 检查电源是否处于恒定电流模式。

如果在恒定电流 (CC) 模式下操作电源，检查 **CC** 指示灯是否变亮。如果 **CV** 指示灯变亮，请选择较高的电压限定值。



注

在实际 CC 操作中，如果负载的变化导致超过电压限定值，电源会在预设电压限定值下自动切换到恒定电压模式，而输出电流将按比例下降。

• 远程接口操作：

VOLTage {< 电压值 >   MIN   MAX}	设置电压
CURRent {< 电流值 >   MIN   MAX}	设置电流
OUTPut ON	启用输出

<sup>1</sup> 设置电流时，可使用解析度选择键向左或向右移动数字的闪动。

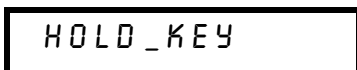
---


## 跟踪操作

本电源可提供跟踪输出。如第 8 章第 157 页所述，在跟踪模式下，输出 1 的电压与输出 2 的电压在电压编程准确度的范围内相互跟踪，以便于改变运算放大器及其他使用平衡双输出的电路所需的对称电压。当电源关闭或远程接口复位后，跟踪模式总是禁用。

• **前面板操作：**

- 1 将输出 1 或输出 2 设置为所需的电压。
- 2 启用跟踪模式。



按住  键直到 **Track** 指示灯变亮。例如，当选择输出 1 并首次使用跟踪模式时，输出 2 将设置为与输出 1 相同的电压电平。启用后，对输出 1 或输出 2 电压电平进行的任何更改将会在另一输出上反映出来。输出 1 或输出 2 的电流限定值可以分别设置并且不受跟踪模式的影响。



- 3 退出跟踪模式。  
**Track** 指示灯熄灭。

---

**注**

跟踪准确度取决于每个输出的电压编程准确度。详细信息参见起始于第 157 页第 8 章的“性能参数”。

• **远程接口操作：**

OUTPut:TRACk[:STATe]{OFF|ON}

禁用 / 启用跟踪模式

OUTPut:TRACk[:STATe]?

查询跟踪模式状态

## View 菜单操作

在 *View* 菜单中，您可以读取错误、固件版本和校准字符串。此外，可以根据需要将前面板显示模式改为 *V-V display*、*I-I display* 或 *V-I display*。使用 *V-V* 或 *I-I* 显示模式设置，您可以同时看到输出 1 和输出 2 上的电压或电流。

- 当显示模式设置为 *V-V* 或 *I-I* 后，不能更改限制值。如果您试图通过转动旋钮或按下列键之一：、、、 或  来改变限定值，则前面板显示将自动返回正常显示模式，以便您更改限制值。
- 当显示模式设置为 *V-V* 或 *I-I* 后，所有指示灯保持不变。
- 要不做任何更改，退出 *View* 菜单，请按  键直到显示出 **NO CHANGE**，或通过转动旋钮选择 **EXIT** 并按  键。

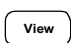

### 更改显示模式

 View


- 1 进入 *View* 菜单。

 **DISPLAY**

如果您进入 *View* 菜单时出现 **ERRORS**，则表明已检测到一个或多个命令语法错误或硬件错误。转动旋钮直到显示 **DISPLAY**。

 View 

- 2 选择所采用的显示模式。

 **V-I DISPLAY**

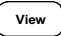
转动旋钮选择下列显示模式之一：*V-V DISPLAY*、*I-I DISPLAY* 或 *V-I DISPLAY*。

 View

- 3 保存更改并退出菜单。

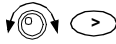
### 查看错误





- 1 按下  键两次以查看错误。

1: ERR -103

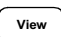
在显示上述信息之前，会短暂地显示出错误总数。上面的数字“1”代表队列中的第一个错误，而“-103”是错误代码。



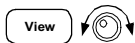
- 2 使用旋钮和  键，滚动错误编号并查看错误信息的文本。  
按  键可增加文本在屏幕上的滚动速度。



- 3 清除错误并退出菜单。

按下  键或等待约 30 秒让显示超时，将清除所有错误。  
详细信息参见起始于第 121 页第 5 章的“错误信息”。

### 查看固件版本



- 1 进入 View 菜单并选择 FW REVISION。

FW REVISION



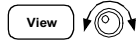
- 2 查看电源的固件版本。

REV X.X-Y.Y-Z.Z

第一个号码是主处理器的固件版本号；第二个是输入 / 输出处理器的固件版本号；第三个是前面板处理器的固件版本号。详细信息，参见第 59 页的“固件版本查询”。



### 查看校准字符串



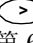
- 1 进入 View 菜单并选择 CAL STRING。

A rectangular display box containing the text "CAL STRING" in a monospaced font.



- 2 滚动信息文本。

A rectangular display box containing the text "CAL 12-24-99" in a monospaced font.

如果没有存储的校准信息，则显示 NO STRING。按  键以增加滚动速度。不能从前面板更改校准字符串。详细信息，参见第 68 页的“校准信息”。



---

## 配置远程接口

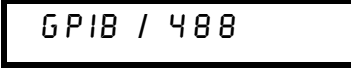
本电源带有 GPIB (IEEE-4888) 接口和 RS-232 接口。电源出厂时，选定了 GPIB 接口。一次只能启用一个接口。要退出 I/O 配置模式并且不保存任何更改，按下  键直到出现 “NO CHANGE” 消息。

- 只能从前面板设置 GPIB 地址、奇偶校验和波特率。
- 为了强调，会突出显示当前的选择。所有其他选项为暗色。
- 接口选择会保存在非易失性存储器中，在电源关闭或加电复位（\*RST 命令）后不会改变。

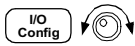
### GPIB 配置



- 1 启用远程配置模式。



如果出现 “RS-232”，应转动旋钮选择 “GPIB / 488”。



- 2 选择 GPIB 地址。



可以将电源的地址设置为 0 到 30 间的任意值。出厂设置的地址为 “5”。



- 3 保存更改并退出菜单。



---

#### 注

计算机的 GPIB 接口卡具有自己的地址。必须避免将计算机的地址用于接口总线上的任何仪器。安捷伦科技公司的 GPIB 接口卡通常使用的地址是 “21”。

## RS-232 配置



- 1 启用远程配置模式。

GP1B / 488

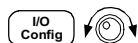
注意，如果您将远程接口选项改为 RS-232，则将显示 “RS-232” 信息。



- 2 选择 RS-232 接口。

RS-232

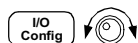
可转动旋钮选择 RS-232 接口。



- 3 选择波特率

可以选择下列设置之一：300、600、1200、2400、4800 或 9600（出厂设置）波特。

9600 BAUD



- 4 选择奇偶校验和停止位的数目。

可以选择下列设置之一：None（无，8 个数据位，出厂设置）、Odd（奇校验，7 个数据位）或 Even（偶校验，7 个数据位）。设置奇偶校验时已间接地设置了数据位的数目。

NONE 8 BITS



- 5 保存更改并退出菜单。

SAVED

## 存储和调用操作状态

在非易失性存储器的存储位置上最多可以保存 5 个不同的操作状态。出厂时，“1”到“5”的存储位置是空闲的。可以从前面板或通过远程接口命名存储位置，但只能从前面板调用已命名的操作状态。

下列步骤说明了如何存储和调用操作状态。

要取消存储/调用操作，转动旋钮选择 **EXIT** 菜单，然后按住按键或让显示超时。

- 前面板操作：

保存操作状态

- 1 将电源设置为所需的操作状态。

存储功能会“记忆”输出电压范围选择、电压和电流的限定值设置、输出开/关状态、过压（OVP）开/关状态、以及过压保护（OVP）断路电平。

Store

- 2 启用存储模式。

STORE STATE

从前面板可以分别为 5 个存储的状态命名（最多 9 个字符）。转动旋钮直到出现“NAME STATE”，按下 **Store** 以选择存储位置，然后按下 **Store** 以命名存储位置。

NAME STATE

1:P15V\_TEST

Store



- 3 选择存储位置。

向右转动旋钮以指定存储位置 2。

2: STATE2

Store

#### 4 保存操作状态

DONE

调用存储的状态

Recall

#### 1 启用调用模式。

在调用模式中将显示存储位置“1”。

1:P15V\_TEST



#### 2 选择存储的操作状态。

2: STATE2

RESET

可以选择上述的 **RESET**（复位）模式来将电源复位到加电状态，而不必开关电源或通过远程接口使用 **\*RST** 命令。有关“**\*RST**”命令的详细信息参见第 92 页。

Recall

#### 3 调用存储的操作状态。

DONE

#### • 远程接口操作：

使用下列命令存储和调用电源状态。

\*SAV {1|2|3|4|5} 将操作状态保存到指定的存储位置

\*RCL {1|2|3|4|5} 从指定存储位置调用先前存储的状态

“MEM:STATE:NAME 1, ‘P15V\_TEST”

将存储位置 1 命名为“P15V\_TEST”。

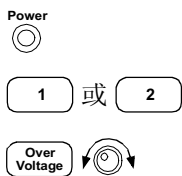
## 过压保护编程

过压保护可防止负载上的输出电压超过编程的保护电平。可以通过两种方法来实现过压保护：当断路电平设置为大于等于 3 V 时，通过内部可控硅整流器（SCR）使输出短路；当断路电平设置为小于 3 V 时，通过编程将输出设定为 1 V。

下列步骤说明了如何设置过压保护（OVP）断路电平，如何检查过压保护（OVP）操作，以及如何清除过压状态。

### • 前面板操作：

#### 设置过压保护（OVP）电平和启用过压保护（OVP）电路



- 1 打开电源。
- 2 选择要对其编程的输出。
- 3 打开 OVP 菜单并设置所需的断路电平。

LEVEL 22.0V (E3646A)

使用旋钮和解析度选择键（<）或（>）来设置所需的断路电平。注意不能将断路电平设置为小于 1.0 V。



- 4 启用过压保护（OVP）电路。

OVP ON



- 5 退出 OVP 菜单。

CHANGED

如果过压保护（OVP）设置没有改变，将显示“NO CHANGE”。电源会退出 OVP 菜单，显示返回计量模式。如果启用了 OVP 电路，则确保 OVP1 和 OVP2 指示灯变亮。

### 检查过压保护（OVP）操作

要检查过压保护（OVP）操作，增加输出电压使其接近断路点。然后转动旋钮逐渐增加输出，直到过压保护（OVP）电路断路。这样会使电源输出降到几乎为零，根据正在使用的输出，**OVP1** 或 **OVP2** 指示灯亮将闪动，并且 **CC** 指示灯将变亮。“OVP1 ( 或 OVP2) TRIP” 消息也会出现在屏幕上。

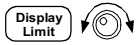
### 清除过压状态

当发生过压保护时，**OVP1** 或 **OVP2** 指示灯将闪动。如果这是由外部电压源（例如电池）导致，则应先断开它。可以通过调整输出电压电平或过压保护（OVP）断路电平来清除过压状态。

下列步骤说明了如何清除过压状态并返回正常操作模式。下列步骤当中，如果数秒后让显示超时，则显示会返回“OVP1 ( 或 OVP2) TRIP”。

3

调整输出电压电平



- 1 将输出电压电平降到过压保护（OVP）断路点以下。

按下  后，**OVP** 和 **Limit** 指示灯闪烁。



- 2 检查是否已将电压电平降到过压保护（OVP）断路点之下。  
显示出过压保护（OVP）断路点。不要在此步骤中调整断路点。



- 3 转动旋钮选择 **OVP CLEAR** 模式。

**OVP ON**

**OVP CLEAR**

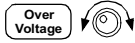


- 4 清除过压状态并退出此菜单。

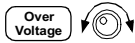
**DONE**

OVP 操作的指示灯将不再闪烁。输出返回计量模式。

调整过压保护 (OVP) 断路电平



- 1 将过压保护 (OVP) 断路电平提高到断路电平之上。



- 2 转动旋钮选择 OVP CLEAR 模式。

**OVP ON**

**OVP CLEAR**



- 3 清除过压状态并退出此菜单。

**DONE**

OVP 操作的指示灯将不再闪烁。输出返回计量模式。

• 远程接口操作：

VOLT:PROT {< 电压值 >|MIN|MAX}

设置过压保护 (OVP) 电平

VOLT:PROT:STAT {OFF|ON}

启用或禁用过压保护 (OVP) 电路

VOLT:PROT:CLE

清除断开的过压保护 (OVP) 电路



注

电源的过压保护（OVP）电路具有一个交叉可控硅整流器（SCR）。无论何时出现过压状态，可控硅整流器（SCR）都可以有效地短接电源的输出。如果通过输出连接电池等外部电压源，同时意外地出现了过压状态，那么可控硅整流器（SCR）将不断地从电压源中吸取大量电流；这可能会损坏电源。为避免这种情况，应如图 3-1 所示将一个二极管与输出串联。

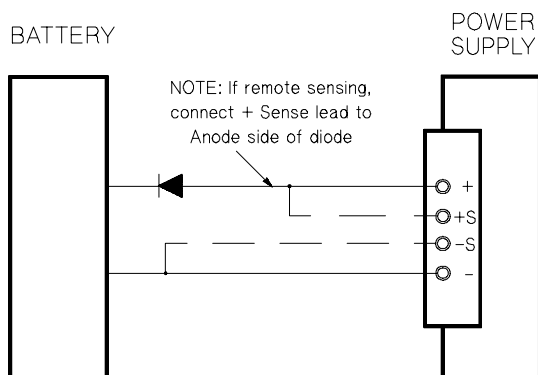



图 3-1 推荐的电池充电保护电路

---

## 禁用输出

可以从前面板启用或禁用电源的输出。

- 当电源处于“Off”状态时，**OFF** 指示灯变亮，输出被禁用。当电源返回“On”状态时，**OFF** 指示灯熄灭。输出被禁用时，电压值为 0 V，电流值为 0.02 A。此时实际上未断开输出就产生了一个零输出电压。
- 输出状态保存在易失性存储器中；电源已关闭时或通过远程接口复位后，输出始终处于禁用状态。
- 当输出被禁用时，控制旋钮被锁定以防止不必要的操作。但是其他前面板按键仍可正常使用。
- 要锁定控制旋钮，应使用 ◀ 或 ▶ 解析度选择键向左或向右移动数字的闪动，直到数字的闪动消失。

当输出被禁用时，要查看或检查更改，应在返回计量模式前按下  键。

- **前面板操作：**

 OUTPUT OFF

- **远程接口操作：**

OUTP {OFF|ON}

## 使用外部继电器断开输出

要断开输出，必须在输出和负载之间连接一个外部继电器。电源用低真值或高真值的 TTL 信号控制外部继电器。只能通过远程命令 `OUTPut:RELAy {OFF|ON}` 控制此信号。TTL 输出可从 RS-232 接口的针 1 和针 9 上获得。

当 `OUTPut:RELAy` 状态为“ON”时，针 1 的 TTL 输出为高 (4.5 V)，针 9 为低 (0.5 V)。当 `OUTPut:RELAy` 状态为“OFF”时，电平反转。仅当在电源内设置两个跳线 (JP1 和 JP2) 后，可在 RS-232 连接器的针 1 或针 9 获得 TTL 输出。要定位插针，参见 **Service Information**。

---

注

如果将电源配置为输出继电器控制信号，则不要使用 RS-232 接口。RS-232 线路的内部部件可能会损坏。

---

## 系统相关操作

本部分内容阐述了与系统相关的题目：保存电源状态、读取错误、执行自检、在前面板显示信息、以及读取固件版本。

### 状态存储

本电源的非易失性存储器具有五个存储位置，可以保存电源状态。存储位置从 1 到 5。可以从前面板分别为每个要使用的存储位置命名。

- 可以将电源状态保存到任意一个存储位置。但是，只能从先前保存有状态的存储位置调用状态。
- 电源保存下列项目：输出范围选择、屏幕上闪动数字的位置、电压和电流的限定值设置、输出开 / 关状态、OVP 开 / 关状态和断路电平。
- 出厂时，“1”到“5”的存储位置是空闲的。
- 您可以为存储位置命名。可以从前面板或通过远程接口命名存储位置，但只能从前面板调用已命名的操作状态。通过远程接口，只能使用号码（1 到 5）来调用保存状态。
- 名称最多可包含 9 个字符。字母（A-Z）或者数字（0-9）可用作一个状态名称的第一个字符。下划线字符（“\_”）可用作其余的 8 个字符。不允许使用空格。如果指定的名称超出 9 个字符，会出现错误。
- 加电复位（\*RST 命令）不会影响保存在存储器内的配置。一旦保存了一个状态，该状态将保存到被覆盖为止。
- **前面板操作：**

Store

STORE STATE. NAME STATE. EXIT

要将电源复位到加电复位状态而不必使用 \*RST 命令或开关电源，选择“RESET”。

Recall

5 个状态 . RESET. EXIT

- **远程接口操作：**

使用下列命令存储和调用电源状态。

```
*SAV {1|2|3|4|5}
```

```
*RCL {1|2|3|4|5}
```

要命名从前面板调用的保存状态，发送下列指令。通过远程接口，只能使用号码（1 到 5）来调用保存的状态。

```
"MEM:STATE:NAME 1, 'P15V_TEST'"
```


## 自检

打开电源时会自动执行加电自检。该自检可检查电源是否能正常工作。该自检不执行下述全面自检所包含的一系列测试。如果加电自检失败，**ERROR** 指示灯变亮。

全面自检执行一系列测试，需要大约两秒钟。如果通过了所有测试，就可以放心地操作电源。

如果全面自检成功完成，则前面板上会显示“PASS”。如果自检失败，会显示“FAIL”，并且**ERROR**指示灯会变亮。有关将电源送回安捷伦科技公司进行维修的说明，参见 **Service Information** 一章。

- **前面板操作：**

要执行全面的前面板自检，在打开电源时按下  键，按住该键直到听见长时间的蜂鸣。听到蜂鸣声后松开该键，自检开始。

- **远程接口操作：**

```
"*TST?"
```

如果全面自检通过，则返回“0”；如果失败，则返回“1”。

## 错误状况

当前面板**ERROR**指示灯变亮时，说明检测到一个或多个命令语法错误或硬件故障。电源的错误队列中最多可存储 20 个错误记录。详细信息参见起始于第 121 页第 5 章的“错误信息”。

### 固件版本查询

电源用三个微处理器控制不同的内部系统。可以向电源查询以确定每个微处理器所安装的固件版本。

- 电源会返回版本号。第一个号码是主处理器的固件版本号；第二个是输入 / 输出处理器的固件版本号；第三个是前面板处理器的固件版本号。

- **前面板操作：**



按下 **View** 并转动旋钮直到出现 FW REVISION，然后按 **View** 以读取系统固件版本。

- **远程接口操作：**

\*IDN?

上述命令会返回下列格式的字符串：

“Agilent Technologies,E3646A,0,X.X-Y.Y-Z.Z” (E3646A)

确保字符串变量至少含有 40 个字符。

### SCPI 语言版本

本电源符合 SCPI（可编程仪器的标准命令）当前版本的规则 and 规定。可以通过远程接口发送命令来确定电源所兼容的 SCPI 版本。

只能通过远程接口查询 SCPI 版本。

- **远程接口操作：**

“SYST:VERS?”

查询 SCPI 版本

返回 “YYYY.V” 格式的字符串，其中 “Y” 表示版本的年份，“V” 表示该年的版本号（例如，1997.0）。

## GPIB 接口参考资料

后面板上的 GPIB 连接器将电源连接到计算机及其他带有 GPIB 接口的设备上。第 2 章列出了安捷伦科技公司所提供的电缆。只要遵守下列规则，GPIB 系统可连接成任何架构（星形、线性或二者的组合）：

GPIB (IEEE-488) 接口上的每个设备都必须有唯一的地址。可将电源的地址设置为 0 到 30 之间的任一个值。出厂时，电源的地址设置为 5。加电时会显示 GPIB 地址。

只能从前面板设置 GPIB 地址。

- 地址保存在非易失性存储器中，在电源关闭或加电复位（\*RST 命令）后不会改变。
- 计算机的 GPIB 接口卡具有自己的地址。必须避免将计算机的地址用于接口总线上的任何仪器。安捷伦科技公司的 GPIB 接口卡通常使用的地址是“21”。
- 包括计算机在内的设备总数不超过 15 个。
- 所用全部电缆的总长度不超过连在一起的设备总数乘以 2 米，最大 20 米。
- 任一个 GPIB 连接器上堆叠的连接器不能超过三个。确保所有的连接器都完全固定到位，并且已拧紧锁定螺钉。

详细信息参见第 48 页有关从前面板配置电源的远程接口的。

---

### 注

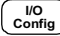
如果单条电缆的长度超过 4 米，IEEE-488 标准提醒您在操作时应小心。

## RS-232 接口参考资料

电源可通过后面板的 9 针 (DB-9) 串口连接器连接到 RS-232 接口。电源被配置为 DTE (数据终端设备) 设备。电源使用两条信号交换线路通过 RS-232 接口进行所有通信: DTR (数据终端就绪, 针 4) 和 DSR (数据设备就绪, 针 6)。

下列内容有助于了解如何通过 RS-232 接口使用电源。第 97 页解释了 RS-232 的编程命令。

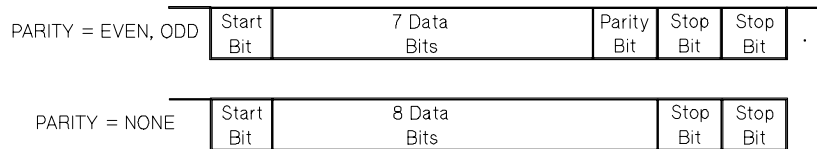
### RS-232 配置概述

使用下列参数配置 RS-232 接口。使用前面板  键来选择波特率、奇偶校验和数据位的数目 (详细信息参见第 48 页)。

- 波特率: 300、600、1200、2400、4800 或 **9600** (出厂设置)
- 奇偶校验和数据位: 无 / **8 个数据位** (出厂设置)  
偶校验 / 7 个数据位或  
奇校验 / 7 个数据位
- 起始位的数目: **1 位** (固定)
- 停止位的数目: **2 位** (固定)

### RS-232 数据帧格式

字符帧包含组成单个字符的所有传送位。帧的定义是: 从起始位到最后一个停止位的字符 (含首尾两位)。在帧内可以选择波特率、数据位的数目以及奇偶校验类型。电源对 7 个数据位和 8 个数据位使用下面的帧格式。



### 连接到计算机或终端

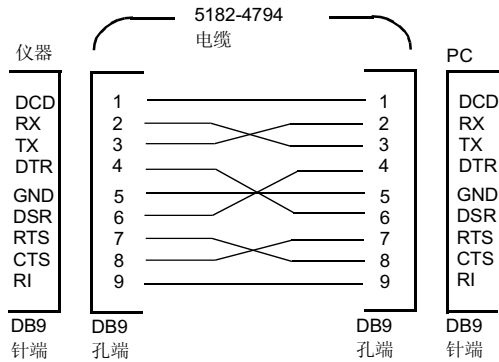
要将电源连接到计算机或终端，必须使用匹配的接线电缆。多数计算机和终端都是 DTE（数据终端设备）设备。因为电源也是 DTE 设备，所以必须使用 DTE 对 DTE 接线电缆。这些电缆也叫做空调制解调器、调制解调器消除器或跨接电缆。

接线电缆的两端还要配有匹配的连接器的，而且内部接线必须正确。连接器一般具有 9 针（DB-9 连接器）或 25 针（DB-25 连接器），带有针端或孔端配置。针端连接器的外壳里面是针，孔端连接器的外壳里面是孔。

如果找不到适合配置的电缆，则可能要用到接线适配器。如果使用的是 DTE 对 DTE 电缆，则要确保适配器是“直插”型。典型的适配器包括针孔转换器、空调制解调器、和 DB-9 对 DB-25 适配器。

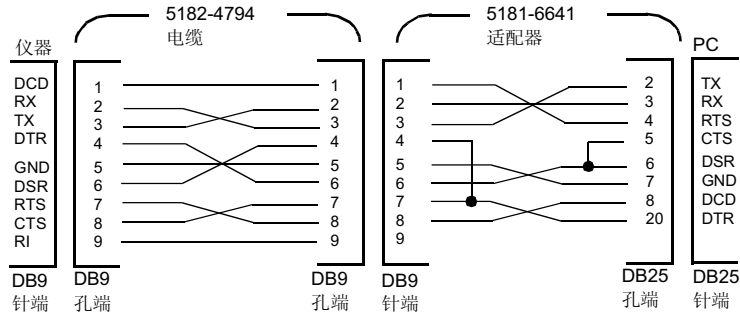
可以使用下列的电缆和适配器示意图将电源连接到大多数计算机或终端。如果您的架构不同于所述的架构，订购 Agilent 34399A 适配器套件。该套件由用于连接到其他计算机、终端和调制解调器的适配器组成。此外套件还附带说明和插针示意图。

**DB-9 串行连接** 如果您的计算机或终端具有带针端连接器的 9 针串行端口，则请使用 Agilent 34398A 电缆套件中附带的空调制解调器电缆。该电缆两端各有一个 9 针孔端连接器。下面是电缆插针的示意图。





**DB-25 串行连接** 如果您的计算机或终端具有带针端连接器的 25 针串行端口，则请使用 Agilent 34398A 电缆套件中附带的空调制解调器电缆和 25 针转接器。下面是电缆和适配器插针的示意图。



### RS-232 故障解决

如果您通过 RS-232 接口进行通信时遇到问题，则应检查以下几点。如果需要其他的帮助，请参考随计算机附带的文档资料。

- 检查电源和计算机是否配置了相同的波特率、奇偶校验和数据位的数目。确保将计算机设置为 1 个起始位和 2 个停止位（电源的这些值是固定的）。
- 确保执行了 `SYSTEM:REMOte` 命令，将电源设置为远程模式。
- 检查是否连接了匹配的接线电缆和适配器。即使电缆带有适合您的系统的连接器，内部接线也有可能不正确。Agilent 34398A 电缆套件可用于将电源连接到大多数计算机或终端。
- 确保已将接口电缆连接到计算机的正确串行端口（COM1、COM2 等）上。

---

## 校准概述

本节概述了电源校准功能。有关校准步骤的详细资料，参见 **Service Information**。

### 校准安全

您可以使用该功能输入密码，以防范意外或未经授权的电源校准。当您首次收到电源时，它经过加密。必须先输入正确的密码进行解密，然后才能校准电源。

- 下面的表 3-1 列出了电源出厂时每种型号的密码。密码保存在非易失性存储器内，并且在电源关闭或加电复位（\*RST 命令）后不会改变。
- 密码最多可以含有 11 个字母和数字或者下划线字符（“\_”）。字母（A-Z）或者数字（0-9）可用作第一个字符。不必使用全部 11 个字符。

----- (11 个字符)

- 当通过远程接口对电源进行加密时，最多使用 8 个数字和字母，以便能够从前面板解密电源。例如，

**E3646A** (少于 9 个字符)

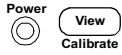
如果忘记了密码，可在电源内添加跳线来禁用加密功能，然后输入新的密码。详细信息，参见“Service Information”。

**表 3-1 出厂设置密码**


型号	密码	型号	密码
<b>E3646A</b>	<b>003646</b>	<b>E3647A</b>	<b>003647</b>
<b>E3648A</b>	<b>003648</b>	<b>E3649A</b>	<b>003649</b>

## 解密以进行校准

可以从前面板或通过远程接口来解密电源。出厂时电源经过加密。有关您所用电源的出厂设置密码，参见表 3-1。



- 1 选择校准模式。




SECURED

如果电源被加密，当打开电源时，按下 （校准）键并按住该键直到听到长时间的蜂鸣，上述信息会显示出来。并且显示“CAL MODE”信息。

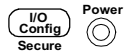


- 2 输入密码。




000000

使用控制旋钮和解析度选择键输入密码。



- 3 保存更改并退出菜单。



UNSECURED

如果密码正确，会看到上述信息。并且显示“CAL MODE”信息。要退出校准模式，关闭电源后再打开。

注意，如果输入了错误的密码，会显示“INVALID”信息并且显示密码输入模式以便输入正确的密码。

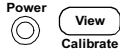
- 远程接口操作：

CAL:SEC:STAT {OFF|ON}, < 密码 > 对电源加密或解密  
要解密电源，使用加密时所用的密码发送上面的命令。例如，  
“CAL:SEC:STAT OFF, '003646” (E3646A 型)


## 防校准加密

可从前面板或通过远程接口对电源进行防校准加密。出厂时电源经过加密。  
在尝试对电源加密之前，一定要先阅读第 64 页 上的密码规则。

- 前面板操作：



- 1 选择校准模式。




UNSECURED

如果电源未加密，当打开电源时，按下 （校准）键并按住该键直到听到长时间的蜂鸣，上述信息会显示出来。并且显示“CAL MODE”信息。

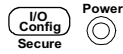


- 2 输入密码。




000000

用控制旋钮和解析度选择键输入所需的密码。



- 3 保存更改并退出菜单。



SECURED

加密的设置保存在非易失性存储器内，并且在电源关闭或加电复位（\*RST 命令）后不会改变。

- 远程接口操作：

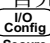
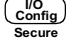
CAL:SEC:STAT {OFF|ON}, < 密码 > 对电源加密或解密

要对电源加密，使用解密时所用的密码发送上面的命令。例如，

“CAL:SEC:STAT ON, ‘003646’” （E3646A 型）

**更改密码** 要更改密码，必须先对电源解密，然后输入新的密码。在尝试对电源加密之前，一定要先阅读第 64 页上的密码规则。

• **前面板操作：**

要更改密码，首先应确保电源已解密。进入密码输入框，显示“CAL MODE”信息后，按下  (加密) 键，用控制旋钮和解析度选择键输入新密码，然后按下  (加密) 键。

从前面板更改密码时，同时会更改远程接口操作所需的密码。

• **远程接口操作：**

CAL:SEC:CODE < 新密码 >                      更改密码

要修改密码，应先用旧密码将电源解密。然后，输入如下所示的新密码。

“CAL:SEC:STAT OFF, ‘003646”              用旧密码解密

“CAL:SEC:CODE ‘ZZ001443”              输入新密码

“CAL:SEC:STAT ON, ‘ZZ001443”          用新密码加密

### 校准计数

您可以确定电源的校准次数。电源在出厂前已经过校准。当您收到电源时，读一下计数以确定它的初始值。

只能通过远程接口执行校准计数功能。

- 校准计数保存在非易失性存储器中，它在电源关闭或远程接口复位后不会改变。
- 校准计数递增最多可达到 32,767，然后归零。因为每个校准点的值都会增加 1，所以全面校准将使计数增加 6。

• **远程接口操作：**

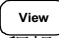


CAL:COUN?                                      查询校准计数

### 校准信息

电源允许将一条信息保存在主机的校准存储器中。例如，可存储上次校准的日期、下次校准的预定日期、电源的序列号、甚至新校准联系人的姓名和电话号码。

- 只能从远程接口并且仅当电源解密时，可以记录校准信息。可以从前面板或通过远程接口读取信息。无论电源加密或者解密，均可读取信息。
- 校准信息最多可包含 40 个字符。从前面板，一次可以查看信息的 11 个字符。
- 保存校准信息会覆盖先前保存在存储器中的任何信息。
- 校准信息保存在非易失性存储器中，当电源关闭或远程接口复位后不会改变。

- **前面板操作：**

要从前面板读取校准信息，按下  并转动旋钮直到显示“CAL STRING”信息。如果电源处于远程操作模式，按下  来滚动信息文本。如果电源处于远程操作模式，按下  来增加滚动速度。



- **远程接口操作：**

要保存校准信息，发送下列命令。

“CAL:STR ‘CAL 12-05-99’”

---

远程接口参考资料

---

## 远程接口参考资料



- “SCPI 命令摘要”，起始于第 71 页
- “简化的编程概述”，起始于第 77 页
- “使用 APPLy 命令”，第 80 页
- “输出设置和工作命令”，起始于第 81 页
- “触发”，起始于第 87 页
- “系统相关命令”，起始于第 90 页
- “状态存储器命令”，第 93 页
- “校准命令”，起始于第 94 页
- “接口配置命令”，第 97 页
- “SCPI 状态寄存器”，起始于第 98 页
- “状态报告命令”，起始于第 108 页
- “SCPI 语言简介”，起始于第 111 页
- “输出过程中停止”，第 116 页
- “SCPI 版本信息”，起始于第 117 页
- “IEEE-488 版本信息”，第 120 页



如果您首次使用 SCPI 语言，可能要参阅这些章节的内容，以便在尝试电源编程前先熟悉该语言。



## SCPI 命令摘要

本节简要说明了通过远程接口为电源编程时可以使用的 SCPI（可编程仪器的标准命令）命令。有关每条命令的更完整的详细资料，参见本章后几个小节。

在本手册中，SCPI 命令语法采用以下约定。

- 方括号 ([ ]) 表示可选的关键字或参数。
- 花括号 ({ }) 括住命令串中的参数。
- 尖括号 (< >) 表示必须以值或代码代替括号内的参数。
- 垂直线 (|) 分隔两个或多个可选参数中的一个。



第一次使用 SCPI 的用户，参见第 111 页。

输出设置和测量命令

(参见第 81 页以获取详细信息)

```
APPLY {< 电压值 >|DEF|MIN|MAX}[,{< 电流值 >|DEF|MIN|MAX}]
APPLY?
[SOURCE:]
  CURRENT[:LEVEL][:IMMEDIATE][:AMPLITUDE]{< 电流值 >|MIN|MAX|UP|DOWN}
  CURRENT[:LEVEL][:IMMEDIATE][:AMPLITUDE]? [MIN|MAX]
  CURRENT[:LEVEL][:IMMEDIATE]:STEP[:INCREMENT]
  < 数值 > |DEFAULT}
  CURRENT[:LEVEL][:IMMEDIATE]:STEP[:INCREMENT]? [DEFAULT]
  CURRENT[:LEVEL]:TRIGGERED[:AMPLITUDE] {< 电流值 >|MIN|MAX}
  CURRENT[:LEVEL]:TRIGGERED[:AMPLITUDE]? [MIN|MAX]
  VOLTAGE[:LEVEL][:IMMEDIATE][:AMPLITUDE]
  < 电压值 >|MIN|MAX|UP|DOWN}
  VOLTAGE[:LEVEL][:IMMEDIATE][:AMPLITUDE]? [MIN|MAX]
  VOLTAGE[:LEVEL][:IMMEDIATE]:STEP[:INCREMENT]
  < 数值 > |DEFAULT}
  VOLTAGE[:LEVEL][:IMMEDIATE]:STEP[:INCREMENT]? [DEFAULT]
  VOLTAGE[:LEVEL]:TRIGGERED[:AMPLITUDE] {< 电压值 >|MIN|MAX}
  VOLTAGE[:LEVEL]:TRIGGERED[:AMPLITUDE]? [MIN|MAX]
  VOLTAGE:PROTECTION[:LEVEL] {< 电压值 >|MIN|MAX}
  VOLTAGE:PROTECTION[:LEVEL]? [MIN|MAX]
  VOLTAGE:PROTECTION:STATE {0|1|OFF|ON}
  VOLTAGE:PROTECTION:STATE?
  VOLTAGE:PROTECTION:TRIPPED?
  VOLTAGE:PROTECTION:CLEAR
  VOLTAGE:RANGE {P8V*|P20V*|P35V**|P60V**|LOW|HIGH}
  VOLTAGE:RANGE?
INSTRUMENT[:SELECT]{OUTPUT1|OUTPUT2|OUT1|OUT2}
[:SELECT]
:NSELECT {1|2}
:NSELECT?
:COUPLE
[:TRIGGER] {ON|OFF}
[:TRIGGER]?
MEASURE
[:SCALAR]
:CURRENT[:DC]?
[:VOLTAGE][:DC]?
OUTPUT:TRACK[:STATE]{ON|OFF}
:TRACK[:STATE]?
```

\* 适用于 E3646A/48 型    \*\* 适用于 E3647A/49A 型

### 触发命令

(参见第 87 页以获取详细信息)

```
INITiate[:IMMediate]  
TRIGger[:SEQuence]  
  :DELay {< 秒 >|MIN|MAX}  
  :DELay? [MIN|MAX]  
  :SOURce {BUS|IMM}  
  :SOURce?  
*TRG
```

### 与系统相关的命令

(参见第 90 页以获取详细信息)

```
DISPlay[:WINDow]  
  [:STATe] {OFF|ON}  
  [:STATe]?  
  :MODE{VV|VI|II}  
  :MODE?  
  :TEXT[:DATA] <用引号括住的字符串 >  
  :TEXT[:DATA]?  
  :TEXT:CLEAr  
SYSTem  
  :BEEPer[:IMMediate]  
  :ERRor?  
  :VERSion?  
  
Output  
  :RELay[:STATe] {OFF|ON}  
  :RELay[:STATe]?  
  [:STATe] {OFF|ON}  
  [:STATe]?  
  
*IDN?  
*RST  
*TST?
```

### 校准命令

(参见第 94 页以获取详细信息)

```
CALibration
:COUNT?
:CURRENT[:DATA] <数值>
:CURRENT:LEVEL {MIN|MID|MAX}
:SECure:CODE <新密码>
:SECure:STATE {OFF|ON}, <用引号括住的密码>
:SECure:STATE?
:STRING<用引号括住的字符串>
:STRING?
:VOLTage[:DATA] <数值>
:VOLTage:LEVEL {MIN|MID|MAX}
:VOLTage:PROtection
```

### 接口配置命令

(参见第 97 页以获取详细信息)

```
SYSTEM
:INTERface {GPIB|RS232}
:LOCAL
:REMOTE
:RWLock
```

### 状态保存命令

(参见第 93 页以获取详细信息)

```
*SAV {1|2|3|4|5}
*RCL {1|2|3|4|5}
MEMory:STATe
:NAME {1|2|3|4|5}, <用引号括住的名称>
:NAME? {1|2|3|4|5}
```

状态报告命令

(参见第 108 页以获取详细信息)

```
STATus:QUEStionable
  [:EVENT]?
  :ENABle< 允许值 >
  :ENABle?
  :INSTRument
    [:EVENT]?
    :ENABle< 允许值 >
    :ENABle?
    :ISUMmary<n>
      [:EVENT]?
      :CONDition?
      :ENABle< 允许值 >
      :ENABle?
```

```
SYSTem:ERRor?
*CLS
*ESE < 允许值 >
*ESE?
*ESR?
*OPC
*OPC?
*PSC {0|1}
*PSC?
*SRE < 允许值 >
*SRE?
*STB?
*WAI
```

IEEE-488.2 通用命令

(参见第 120 页以获取详细信息)

\*CLS  
\*ESR?  
\*ESE < 允许值 >  
\*ESE?  
\*IDN?  
\*OPC  
\*OPC?  
\*PSC {0|1}  
\*PSC?  
\*RST  
\*SAV {1|2|3|4|5}  
\*RCL {1|2|3|4|5}  
\*STB?  
\*SRE < 允许值 >  
\*SRE?  
\*TRG  
\*TST?  
\*WAI

## 简化的编程概述

本节概述了通过远程接口为电源编程的基本方法。本节只作概述，并未提供编写您自己的应用程序所需的全部细节。详细信息和示例，参见本章其余部分内容以及第 6 章“应用程序”。有关输出命令串和输入数据的详细信息，参考计算机附带的编程参考手册。

### 使用 **APPLY** 命令

**APPLY** 命令为通过远程接口进行电源编程提供了最直接的方法。例如，计算机执行下列的语句后，会将电源输出电压设置为 3 V（电流 1 A 时）：

```
“APPL 3.0, 1.0”
```

### 使用低级命令

虽然 **APPLY** 命令为电源编程提供了最直接的方法，但低级命令在更改个别参数方面具有更大的灵活性。例如，从计算机执行下列语句会将电源输出电压设置为 3 V（电流 1 A 时）：

```
“VOLT 3.0”
```

将输出电压设置为 3.0 V

```
“CURR 1.0”
```

将输出电流设置为 1.0 A

### 读取查询响应

只有查询命令（以“?”结尾的命令）才能要求电源发送响应信息。查询返回输出值或仪器的内部设置。例如，从计算机执行下列语句，可读取电源的错误队列并打印最新的错误：

dimension statement	标出错误串阵列的大小（80个元素）
“SYST:ERR?”	读取错误队列
bus enter statement	将错误串输入计算机
print statement	打印错误串

### 选择触发源

电源允许将“总线”（软件）触发或即时内部触发器作为触发源。默认情况下，电源选择“BUS”触发源。如果要让电源使用即时内部触发器，则必须选择“IMMediate”。例如，从计算机执行下列语句，会立刻将输出设置为3V/1A：

“VOLT:TRIG 3.0”	将触发电压电平设置为 3.0V
“CURR:TRIG 1.0”	将触发电流电平设置为 1.0A
“TRIG:SOUR IMM”	选择以即时触发器作为触发源
“INIT”	使触发系统初始化



### 电源编程范围

SOURce 子系统要求用于编程值的参数。参数的可用编程值随电源所需的输出范围而改变。下表列出了可用的编程值和电源的 MINimum、MAXimum、DEFault 和复位值。

为电源编程时，可参考下表来确定编程值。

表 4-1. Agilent E3646A/47A/48A/49A 编程范围

		E3646A		E3647A		E3648A		E3649A	
		0 - 8V/ 3A 范围	0 - 20V/ 1.5A 范 围	0 - 35V/ 0.8A 范围	0 - 60V/ 0.5A 范围	0 - 8V/ 5A 范围	0 - 20V/ 2.5A 范围	0 - 35V/ 1.4A 范围	0 - 60V/ 0.8A 范围
电压	编程范围	0 V 到 8.24V	0 V 到 20.60 V	0 V 到 36.05V	0 V 到 61.8 V	0 V 到 8.24 V	0 V 到 20.60 V	0 V 到 36.05V	0 V 到 61.8 V
	最大值	8.24 V	20.60 V	36.05 V	61.8 V	8.24 V	20.60 V	36.05 V	61.8 V
	最小值	0 V		0 V		0 V		0 V	
	默认值	0 V		0 V		0 V		0 V	
	*RST 值	0 V		0 V		0 V		0 V	
电流	编程范围	0 A 到 3.09 A	0 A 到 1.545 A	0 A 到 0.824 A	0 A 到 0.515 A	0 A 到 5.15 A	0 A 到 2.575 A	0 A 到 1.442 A	0 A 到 0.824 A
	最大值	3.09 A	1.545 A	0.824 A	0.515 A	5.15 A	2.575 A	1.442 A	0.824 A
	最小值	0 A		0 A		0 A		0 A	
	默认值	3 A	1.5 A	0.8 A	0.5 A	5 A	2.5 A	1.4 A	0.8 A
	*RST 值	3.00 A		0.8 A		5.00 A		1.4 A	



## 使用 **APPLY** 命令

**APPLY** 命令为通过远程接口进行电源编程提供了最直接的方法。使用一条命令即可选择输出电压和电流。

**APPLY** {< 电压值 >| **DEF** | **MIN** | **MAX**}[.< 电流值 >| **DEF** | **MIN** | **MAX**]

该命令是 **VOLTage** 和 **CURRent** 命令的组合。

只有当编程值在当前选定的范围内有效时，**APPLY** 命令才能将电源的输出改为新的编程值。如果编程值在当前选定的范围内无效，则将出现一个执行错误。

可以用“**MINimum**”、“**MAXimum**”或“**DEFault**”代替电压和电流参数的特定值。有关每种型号参数的详细信息，参见表 4-1 到表 4-2。

如果只为 **APPLY** 命令指定了一个参数，电源将该参数视为电压设置值。

### **APPLY?**

查询电源当前电压和电流设置并返回用引号括住的字符串。电压和电流值按顺序返回，如下列示例字符串（引号作为字符串的一部分返回）。

“8.00000,3.00000”           （E3646A 型）

---

## 输出设置和工作命令

本节介绍了为电源编程时所使用的低级命令。虽然 `APPLY` 命令为电源编程提供了最直接的方法，但低级命令在更改个别参数方面具有更大的灵活性。

### **CURRENT{< 电流值 >|MINimum | MAXimum|UP|DOWN}**

为电源的即时电流电平编程。即时电平是输出端子的电流值。

`CURRENT` 命令将电源的输出改为最新的编程值，而不考虑当前选定的输出范围。

可以用“MINimum”或“MAXimum”代替电流参数的特定值。MIN 选择了“0” A 的最小电流值。MAX 选择了所选范围允许的最大电流值。

该命令还可以使用“UP”和“DOWN”参数，按照预定值增加或减少即时电流电平。命令 `CURRENT:STEP` 可设置增减量。注意当超过最大或最小额定电流时，新的增量设置将导致出现执行错误 -222（数据超出范围）。

### **CURRENT? [MINimum | MAXimum]**

返回电源当前编程的电流电平。

`CURRENT? MAX` 和 `CURRENT? MIN` 返回所选范围的最高和最低可编程电流电平。

### **CURRENT:STEP {< 数值 >|DEFAULT}**

用 `CURRENT UP` 和 `CURRENT DOWN` 命令设定当前编程的步长。参见下一页的示例。

要将步长设置为最小解析度，将步长设置为“DEFAULT”。步长的最小解析度分别约为 0.052 mA (E3646A)、0.014 mA (E3647A)、0.095 mA (E3648A) 和 0.027 mA (E3649A)。

`CURRENT:STEP? DEF` 返回仪器的最小解析度。即时电流电平随步长值增加或降低。例如，如果步长为 0.01，输出电流将增加或减少 10 mA。在 \*RST 时，步长是最小解析度值。

**CURRent:STEP? [DEFault]**

返回当前指定的步长值。返回的参数是数值。“DEFault”以安培为单位给出步长的最小解析度。

**CURRent:TRIGgered{< 电流值 >| MINimum | MAXimum}**

为即时触发电流电平编程。即时触发电流电平是一个存储的值，在触发产生时被传送到输出端子。即时触发电平不受其后的 CURRent 命令影响。

**CURRent:TRIGgered? [MINimum | MAXimum]**

查询当前编程的触发电流电平。如果没有为任何触发电平编程，则将返回 CURRent 电平。

---

示例

下列程序段表明了如何使用 CURR UP 或者 CURR DOWN 命令及 CURR:STEP 命令增加或减少输出电流。

“CURR:STEP 0.01”	将步长设置为 0.01 A
“CURR UP”	增加输出电流
“CURR:STEP 0.02”	将步长设置为 0.02 A
“CURR DOWN”	降低输出电流

**INSTrument[:SElect] {OUTPut1 | OUTPut2 | OUT1 | OUT2}**

用输出标识符选择两个输出中要对其编程的输出。电源的输出被认为是两个逻辑仪器。INSTrument 命令提供了标识和选择输出的方法。当一个输出被选定时，另一输出在被选定之前不能用于编程。受 INSTrument 命令影响的命令是输出设置命令 (SOURce)、测量命令 (MEASure) 和校准命令 (CALibration)。

**INSTrument[:SElect]?**

用 INSTrument{:SElect] 或 INSTrument:NSElect 命令返回当前选定的输出。返回值为 “OUTP1” 或 “OUTP2”。

### **INSTrument:NSElect {1 | 2}**

用数值代替 `INSTrument:NSElect` 或 `INSTrument[:SElect]` 命令使用的输出标识符，选择两个输出中要对其编程的那个。“1”选择输出 1，“2”选择输出 2。

### **INSTrument:NSElect?**

用 `INSTrument[SElect]` 或 `INSTrument[SElect]` 命令返回当前选定的输出。输出 1 返回的参数是“1”，输出 2 返回的是“2”。

### **INSTrument:COUPlE[:TRIGger] {ON | OFF}**

启用或禁用电源的两个逻辑输出间的耦合。耦合命令由可选子系统节点后跟信号参数组成。可选子系统节点的唯一有效参数是 `TRIGger` 子系统。如果耦合命令后面没有节点，`TRIGger` 子系统将假定为耦合。

参数表示指定耦合应用于哪个逻辑输出。输出的列表指定了要被耦合的一套特定的逻辑输出。在 `*RST` 时，所有输出都不耦合。

---

#### 示例

下面的程序段说明了如何使用 `INSTrument:COUPlE` 命令耦合两个输出的电压和电流触发电平。电源将设置为用 `VOLTage:TRIGgered` 和 `CURRent:TRIGgered` 命令指定的新编程值。

<code>“INST:SEL OUT1”</code>	选择输出 1
<code>“VOLT:TRIG 6”</code>	将触发电平设置为 6 V
<code>“CURR:TRIG 3”</code>	将触发电平设置为 3 A
<code>“INST:SEL OUT2”</code>	选择输出 2
<code>“VOLT:TRIG 18”</code>	将触发电平设置为 18 V
<code>“CURR:TRIG 0.7”</code>	将触发电平设置为 0.7 A
<code>“INST:COUP:TRIG ON”</code>	将输出 1 和输出 2 耦合
<code>“TRIG:SOUR IMM”</code>	将触发设置为即时
<code>“INIT”</code>	触发电源以输出输出 1 和输出 2 的触发值。

**INSTrument:COUPlE[:TRIGger]?**

查询电源的输出耦合状态。返回值为“0” (OFF) 或“1” (ON)。

**MEASure:CURRent?**

查询在电源内部的电流检测电阻器上测到的电流。

**MEASure[:VOLTage]**

查询在电源的检测端子上测到的电压。

**OUTPut:TRACk[:STATe] {ON | OFF}**

启用或禁用电源以在跟踪模式下运行。有关跟踪操作的详细信息，参见第 44 页的“跟踪操作”。在 \*RST 时，跟踪模式为禁用。

**OUTPut:TRACk[:STATe]?**

查询电源的跟踪模式状态。返回值为“0” (OFF) 或“1” (ON)。

**VOLTage {< 电压值 > | MINimum | MAXimum|UP|DOWN}**

为电源的即时电压电平编程。即时电平是输出端子的电压值。

VOLTage 命令将电源的输出改为最新的编程值，而不考虑当前选定的输出范围。

该命令还可以使用“UP”和“DOWN”参数，按照预定值增加或降低即时电压电平。VOLTage:STEP 命令可设置增减量。注意当超过最大或最小的额定电压时，新的增量设置将导致出现执行错误 -222（数据超出范围）。

**VOLTage? [MINimum | MAXimum]**

查询电源当前编程电压电平。

### **VOLTage:STEP {< 数值 >|DEFault}**

用 VOLT UP 和 VOLT DOWN 命令会设置电压编程的步长值。参见下列示例。要将步长设置为最小解析度，将步长设置为“DEFault”。步长的最小解析度分别约为 0.35 mV (E3646A)、1.14 mV (E3647A)、0.38 mV (E3648A) 和 1.14 mV (E3649A)。

即时电压电平随步长值增加或减小。例如，如果步长为 0.01，输出电压将增加或减少 10 mV。在 \*RST 时，步长是最小解析度值。

### **VOLTage:STEP? [DEFault]**

返回当前指定的步长值。返回的参数是数值。“DEFault”指定最小解析度步长的单位为伏特。

---

#### 示例

下列程序段表明了如何使用 VOLT UP 或者 VOLT DOWN 命令及 VOLT:STEP 命令增加或者减少输出电压。

“VOLT:STEP 0.01”	将步长设置为 0.01 V
“VOLT UP”	增加输出电压
“VOLT:STEP 0.02”	将步长设置为 0.02 V
“VOLT DOWN”	降低输出电压

4

### **VOLTage:TRIGgered{< 电压值 >| MINimum | MAXimum}**

为即时触发电压电平编程。即时触发电压电平是一个存储的值，触发时被传送到输出端子。即时触发电平不受其后的 VOLTage 命令影响。

### **VOLTage:TRIGgered? [MINimum | MAXimum]**

查询当前编程触发电压电平。如果没有为任何触发电平编程，则将返回 VOLT 电平。

\* 适用于 E3646A/48A 型 \*\* 适用于 E3647A/49A 型

**VOLTage:PROTection {< 电压值 >|MINimum|MAXimum}**

设置一个电压电平，达到该值时过电压保护 (OVP) 电路会断开。如果峰值输出电压超出过压保护 (OVP) 电平，那么内部可控硅整流器 (SCR) 将使电源输出短路。在解除了导致过压保护 (OVP) 断路的条件后，可以使用 VOLT:PROT:CLE 命令清除过压状态。

**VOLTage:PROTection? [MINimum | MAXimum]**

查询当前编程的过压保护断路电平。

**VOLTage:PROTection:STATe {0|1|OFF|ON}**

启用或禁用过压保护功能。在 \*RST 时，该值设置为 “ON”。

**VOLTage:PROTection:STATe?**

查询过压保护功能的状态。返回的参数为 “0” (OFF) 或 “1” (ON)。

**VOLTage:PROTection:TRIPped?**

如果过压保护电路已断路并且未被清除，返回 “1”；如果没有断路，则返回 “0”。

**VOLTage:PROTection:CLEAr**

可清除过压保护电路。执行该命令后，输出电压返回为过压保护断路前的状态，过电压保护 (OVP) 断路电平保持当前编程值不变。发送该命令之前，应将输出电压降到断路过压保护 (OVP) 点以下，或将过压保护 (OVP) 断路电平增加到输出设置值之上。注意在执行该命令前，应首先解除由外部源导致的过压状态。

**VOLTage:RANGe {P8V\* | P20V\* | P35V\*\* | P60V\*\* | LOW | HIGH}**

通过标识符选择要编程的输出范围。例如，“P20V” 或者 “HIGH” 是 20V/1.5A 范围的标识符，而 “P8V” 或者 “LOW” 是 8V/3A 范围的标识符（适用于 E3646A 型）。在 \*RST 时，选择低电压范围。

**VOLTage:RANGe?**

查询当前所选择的范围。低电压范围返回的参数为 “P8V” 或者 “P35V”，而高电压范围返回的参数为 “P20V” 或者 “P60V”。



---

## 触发

电源的触发系统在收到触发时，允许改变电压和电流，以选择触发源并插入触发。触发电源分几个步骤进行。

- 首先，必须指定电源接受触发的触发源。电源将通过远程接口接受总线（软件）触发或即时触发。
- 然后，可以设置在指定触发源上检测到触发与相应的触发输出开始变化之间的时间延迟。注意，延迟时间只对总线触发源有效。
- 最后，必须使用 `INITiate` 命令。如果选择了 `IMMediate` 源，则会将所选输出设置为即时触发电平。但是，如果触发源为总线，则在接收到“成组执行触发 (GET)”或 `*TRG` 命令后，电源被设置为触发电平。

### 触发源选择

必须指定电源接受触发的触发源。触发保存在易失性存储器中；电源关闭或通过远程接口复位后，触发源被设置为总线。

#### 总线（软件）触发

- 要选择总线触发源，发送下列命令。  
“`TRIG:SOUR BUS`”
- 要在选择总线源后通过远程接口（`GPIB` 或者 `RS-232`）触发电源，发送 `*TRG`（触发）命令。当发出 `*TRG` 命令时，如果设置了延迟时间，则在指定的延迟时间后开始触发。
- 通过发送 `IEEE-488` 成组执行触发 (GET) 信息，您还可以从 `GPIB` 接口触发电源。下面的内容说明了如何从惠普控制器发送 `GET`。  
“`TRIGGER 705`”（成组执行触发）

- 在选择总线源后要确保同步，发送 \*WAI（等待）命令。执行 \*WAI 命令时，电源要等到所有即时操作完成才会执行任何其他命令。例如，下列命令串保证了第一个触发被接受并执行后，才识别第二个触发。  
“TRIG:SOUR BUS;\*TRG;\*WAI;\*TRG;\*WAI”
- 可以使用 \*OPC?（操作完成查询）命令或 \*OPC（操作完成）命令，在操作完成时发出信号。当操作完成时，\*OPC? 命令将“1”返回到输出缓冲区。当操作完成时，\*OPC 命令设置标准事件寄存器中的“OPC”位（位 0）。

#### 即时触发

- 要选择即时触发源，发送下列命令。  
“TRIG:SOUR IMM”
- 选择 IMMEDIATE 作为触发源时，INITiate 命令会立即将 VOLT:TRIG 或 CURR:TRIG 值传送给 VOLT 或 CURR 值。忽略所有延迟。

## 触发命令

### **INITiate**

使触发器系统初始化。当触发源为即时触发源时，该命令完成一次完整的触发周期；当触发源为总线时，该命令初始化触发子系统。

### **TRIGger:DElay {< 秒 >| MINimum | MAXimum}**

设置检测到指定触发源上的事件与在电源输出上开始相应的触发操作之间的延迟时间。可在 0 到 3600 秒之间选择。MIN = 0 秒。MAX = 3600 秒。在 \*RST 时，该值被设置为 0 秒。

### **TRIGger:DElay?[MINimum | MAXimum]**

查询触发延迟。

### **TRIGger:SOURce {BUS | IMMEDIATE}**

选择电源将接受触发的触发源。电源将接受总线（软件）触发或内部即时触发。在 \*RST 时，选择的是总线触发源。

### **TRIGger:SOURce?**

查询当前触发源。返回“BUS”或“IMM”。


### **\*TRG**

产生一个触发，用以触发选择总线（软件）触发作为其触发源（TRIG:SOUR BUS）的触发子系统。该命令与“成组执行触发 (GET)”命令等效。通过 RS-232 接口操作时，须先发送 SYST:REM 命令，以确保电源处于远程接口模式。

## 系统相关命令

### **DISPlay {OFF | ON}**

关闭或打开前面板显示屏。当显示屏关闭时，不会将输出发送到显示屏，并且除 **ERROR** 指示灯外的所有指示灯都被禁用。

当返回到本地模式时，会自动进入显示状态。按下 （本地）键以通过远程接口返回到本地状态。

### **DISPlay:MODE {VI | VV | II}**

设置电源的前面板显示模式。V-V 显示模式显示两个输出的电压。I-I 显示模式显示两个输出的电流值。V-I 显示模式显示每个输出电压和电流。在 \*RST 时，电源设置为 V-I 显示模式。

### **DISPlay:MODE?**

查询显示模式的状态。返回字符串 VV、II 或 VI。

### **DISPlay?**

查询前面板显示设置。返回“0” (OFF) 或“1” (ON)。

### **DISPlay:TEXT <用引号括住的字符串>**

在前面板上显示消息。电源的一条信息中最多可显示 11 个字符，其余字符则被截去。逗号、句号、分号不被看作单独的字符，而是与前面的字符共用一个显示位。

### **DISPlay:TEXT?**

查询发送到前面板的信息并返回用引号括住的字符串。

### **DISPlay:TEXT:CLEAr**

清除前面板上显示的信息。

### **OUTPut {OFF | ON}**

启用或禁用电源的输出。当输出被禁用时，电压值为 0 V，电流值为 1 mA。在 \*RST 时，输出状态为 OFF。

### **OUTPut?**

查询电源的输出状态。返回值为“0” (OFF) 或“1” (ON)。

### **OUTPut:RElAy {OFF | ON}**

设置 RS-232 连接器针 1 和针 9 上的两个 TTL 信号状态。这些信号将用于外部继电器和继电器驱动器。在 \*RST 时，OUTPUT:RElAy 状态为 OFF。详细信息参见第 56 页的“使用外部继电器断开输出”。

---

注

---

如果将电源配置为输出继电器控制信号，则不要使用 RS-232 接口。RS-232 线路的内部部件可能会损坏。

### **OUTPut:RElAy?**

查询 TTL 继电器逻辑信号的状态。

### **SYSTem:BEEPer**

立刻发出一声蜂鸣。

### **SYSTem:ERRor?**

查询电源错误队列。多达 20 个错误的记录保存在电源错误队列。以先进先出 (FIFO) 的顺序检索错误。返回的第一个错误即是存储的第一个错误。当您读完队列中的所有错误后，**ERROR** 指示灯熄灭，错误被清除。详细信息参见始于第 121 页的“错误信息”。

### **SYSTem:VERSion?**

向电源查询，以确定当前的 SCPI 版本。返回的值是一个字符串，其格式为“YYYY.V”，其中“Y”代表版本的年份，“V”表示该年的版本号（例如，1997.0）。

### **\*IDN?**

读取电源标识字符串。电源返回由逗号分隔开的四个字段。第一个字段是制造商的名称，第二个字段是型号，第三个字段不使用（总是“0”），第四个字段是包含三个号码的版本号。第一个号码是电源主处理器的固件版本号；第二个是输入/输出处理器的版本号；而第三个是前面板处理器的版本号。

该命令返回具有下列格式的字符串（字符串变量的大小至少应为 40 个字符）：

Agilent Technologies,E3646A,0,X.X-Y.Y-Z.Z （E3646A 型）

**\*TST?**

执行电源的全面自检。如果自检通过，则返回“0”，如果自检失败，则返回“1”或任何非零的值，同时产生一条错误信息，说明测试失败的原因。

**\*RST**

将电源复位到其加电状态。下表列出了使用 Recall 菜单的 RESET 命令或者通过远程接口发送 \*RST 命令时电源的状态。

命令	E3646A 状态	E3647A 状态	E3648A 状态	E3649A 状态
CURR	3 A	0.8 A	5 A	1.4 A
CURR:STEP	0.052 mA	0.014 mA	0.095 mA	0.027 mA
CURR:TRIG	3 A	0.8 A	5 A	1.4 A
DISP	ON			
OUTP	OFF			
OUTP:REL	OFF			
TRIG:DEL	0			
TRIG:SOUR	总线			
VOLT	0 V			
VOLT:STEP	0.35 mV	1.14 mV	0.38 mV	1.14 mV
VOLT:TRIG	0 V			
VOLT:PROT	22.0 V	66.0 V	22.0 V	66.0 V
VOLT:PROT:STAT	ON			
VOLT:RANG	P8V (低)	P35V (低)	P8V (低)	P35V (低)

注：以上列出的电压和电流步长是典型值。

## 状态存储器命令

本电源的非易失性存储器具有五个存储位置，可以保存电源状态。存储位置从 1 到 5。可以从前面板分别为每个要使用的存储位置（1 到 5）命名。

### **\*SAV { 1 | 2 | 3 | 4 | 5 }**

将电源当前的状态保存到指定的位置。任何先前保存在相同位置的状态被覆盖（不产生错误）。

- 加电复位（\*RST 命令）不影响保存在存储器中的配置。一旦保存了一个状态，该状态将保存到被覆盖或彻底删除为止。
- 状态存储器会“记忆”下列命令的状态或值：

CURR, CURR:STEP, CURR:TRIG, OUTP, OUTP:REL,  
TRIG:DEL, TRIG:SOUR, VOLT, VOLT:STEP, VOLT:TRIG,  
VOLT:PROT, VOLT:PROT:STAT 和 VOLT:RANG

### **\*RCL { 1 | 2 | 3 | 4 | 5 }**

调用保存在指定存储位置的电源状态。出厂时，“1”到“5”的存储位置是空闲的。

**注：**只能在远程接口模式下存储和调用 DISP {OFF|ON}。进入本地模式时会自动将显示状态设置为“ON”。

### **MEMory:STATe**

**:NAME { 1 | 2 | 3 | 4 | 5 }, < 用引号括住的名词 >**

**:NAME? { 1 | 2 | 3 | 4 | 5 }**

为指定的存储位置命名。通过远程接口，只能使用号码（1 到 5）来调用保存的状态。:NAME? 查询返回包含当前指定存储位置名称的用引号括住的字符串。如果指定位置未命名，会返回空字符串(“”)。名称最多可包含 9 个字符。第一个字符可以是文字或数字。不允许使用空格。如果指定的名称超出 9 个字符，会出现错误。详细信息参见第 57 页的“状态存储”。下面是示例。

“MEM:STATE:NAME 1,‘P15V\_TEST’”

如果不指定名称（注意名称参数是可选的），该状态未命名。这提供了删除名称的方法（但是，未删除存储状态）。

---

## 校准命令

有关电源校准功能的概述，参见起始于第 64 页的“校准概述”。校准的示例程序在第 96 页。有关校准过程的详细论述，参见 Service Information。

---

注

校准电源时，**不应**将 OVP 和 OCP 设置为 ON 状态，以防止过压保护（OVP）断路。

### **CALibration:COUNT?**

查询电源的校准次数。电源在出厂前已经过校准。当您收到电源时，读一下计数以确定它的初始值。因为每个校准点都会使值增加 1，所以完整的校准将使次数增加 6。

### **CALibration:CURRENT[:DATA] < 数值 >**

校准已解密且输出状态为 ON 时，才可使用该命令。它输入您从外部电表读到的电流值。必须先为输入值选择最小校准电平 (CAL:CURREN:LEV MIN)，然后为输入值选择中间和最大校准电平 (CAL:CURREN:LEV MID 和 CAL:CURREN:LEV MAX)。必须选择并输入三个连续值。电源随后算出新的校准常数。然后，这些常数被保存在非易失性存储器中。

### **CALibration:CURRENT:LEVEL {MINimum | MIDDLE|MAXimum}**

校准已解密且输出状态为 ON 时，才可使用该命令。它将电源设置为用 CAL:CURREN 命令输入的校准点。校准时必须输入三个校准点，且必须先选择并输入最小点 (MIN)。

### **CALibration:SECure:CODE < 用引号括住的新密码 >**

输入新密码。要修改密码，应先用旧密码将电源解密。然后输入新密码。远程接口上的校准代码最多可包含 11 个字符。详细信息参见第 64 页的“校准概述”。



**CALibration:SECure:STATe {OFF | ON},< 用引号括住的密码 >**  
解密或者加密校准加密的电源。

**CALibration:SECure:STATe?**

查询电源校准的加密状态。返回的参数为 “0” (OFF) 或 “1” (ON)。

**CALibration:STRing < 用引号括住的字符串 >**

记录电源的校准信息。例如，可保存上次校准日期、下次校准日期、电源的序列号等信息。校准信息最多可包含 40 个字符。在发送校准信息前，应对电源解密。

**CALibration:STRing?**

查询校准信息并返回用引号括住的字符串。

**CALibration:VOLTage[:DATA] < 数值 >**

校准已解密且输出状态为 ON 时，才可使用该命令。它输入您从外部电表读到的电压值。首先应为要输入的值选择最小校准电平 (CAL:VOLT:LEV MIN)。然后，为要输入的值选择中等和最大校准电平 (CAL:VOLT:LEV MID 和 CAL:VOLT:LEV MAX)。必须选择并输入三个连续值。电源随后算出新的电压校准常数。然后，这些常数被保存在非易失性存储器中。

**CALibration:VOLTage:LEVel {MINimum | MIDDLE|MAXimum}**

校准已解密且输出状态为 ON 时，才可使用该命令。它将电源设置到用 CAL:VOLT 命令输入的校准点。校准时必须输入三个校准点，且必须先选择并输入最小点 (MIN)。

**CALibration:VOLTage:PROTection**

校准电源的过压保护电路。执行该命令大约要 10 秒钟。在校准过压保护电路前，必须解密校准且使输出断路。电源自动执行校准并将新的过压常数保存在非易失性存储器中。注意发送该命令前要先校准电压。

---

校准示例

- 1 通过发送下列命令选择要校准的输出并启用电源的输出：  
“INST:SEL {OUT1|OUT2}”  
“OUTP ON”
- 2 禁用电压保护功能。  
“VOLT:PROT:STAT OFF”
- 3 校准前解密带有密码的电源。  
“CAL:SEC:STAT OFF, ‘< 密码 >’”
- 4 对于电压校准，在电源输出端子间连接数字伏特计 (DVM)。
- 5 将电源设置为最小 (MIN) 校准点。  
“CAL:VOLT:LEV MIN”
- 6 输入从 DVM 获取的读数。  
“CAL:VOLT:DATA 0.549”
- 7 将电源设置为中间 (MID) 校准点。  
“CAL:VOLT:LEV MID”
- 8 输入从 DVM 获取的读数。  
“CAL:VOLT:DATA 11.058”
- 9 将电源设置为最高 (MAX) 校准点。  
“CAL:VOLT:LEV MAX”
- 10 输入从 DVM 获取的读数。  
“CAL:VOLT:DATA 21.566”
- 11 将电源设置到过压保护校准点。  
“CAL:VOLT:PROT”
- 12 对于电流校准，在输出端子间连接匹配的电流监控电阻器（分流器）并且在分流电阻器间连接 DVM。
- 13 用“CURR”代替“VOLT”，重复步骤 (5) 到 (9) 以进行电流校准。例如，  
“CAL:CURR:LEV MIN”
- 14 对另一个输出校准重复步骤 (1) 到 (13)。
- 15 记录诸如下次校准开始日期或联系人等校准信息，以供日后参考。校准字符串最多包含 40 个字符。  
“CALibration:STRing ‘< 字符串 >’”

---

注意：

为保证准确校准应等待 DVM 读数稳定之后再行校准。

---

## 接口配置命令

另见起始于第 48 页第 3 章的“配置远程接口”。

### **SYSTem:INTerface {GPIB | RS232}**

选择远程接口。一次只能启用一个接口。电源出厂时，选定了 GPIB 接口。

### **SYSTem:LOCal**

通过 RS-232 接口操作时，将电源设置为本地模式。前面板上的所有键全都启用。

### **SYSTem:REMOte**

通过 RS-232 接口操作时，将电源设置为远程模式。除了“Local”键，前面板的所有键在远程模式下均被禁用。

发出 SYST:REM 命令将电源设置为远程模式非常重要。电源未配置为远程操作时，通过 RS-232 接口发送或接收数据可能会导致无法预料的后果。

### **SYSTem:RWLock**

通过 RS-232 接口操作时，将电源设置为远程模式。该命令与 SYST:REM 命令相同，但前面板上的所有键全被禁用，包括“Local”键。

### **<Ctrl-C>**

清除正通过 RS-232 接口进行的操作，并丢弃所有待发的输出数据。这相当于通过 GPIB 接口进行 IEEE-488 的设备清除操作。

## SCPI 状态寄存器

所有 SCPI 仪器都以相同的方式填充状态寄存器。状态系统将各种仪器状态记录在三个寄存器组中：状态字节寄存器组、标准事件寄存器组和可疑状态寄存器组。状态字节寄存器记录其他寄存器组报告的高电平累加信息。下一页的示意图描绘了电源所使用的 SCPI 状态系统。

### 什么是事件寄存器？

事件寄存器是只读寄存器，用于报告电源内定义的状态。事件寄存器中的位已锁存。一旦设置了事件位，就会忽略随后的状态变化。使用该寄存器的查询命令（如 \*ESR? 或 STAT:QUES:EVEN?）或发送 \*CLS（清除状态）命令，可以自动清除事件寄存器中的位。复位 (\*RST) 或设备清除不会清除事件寄存器中的位。查询事件寄存器会返回一个十进制值，该值等于寄存器中设置的所有位的二进制加权值总和。

### 什么是允许寄存器？

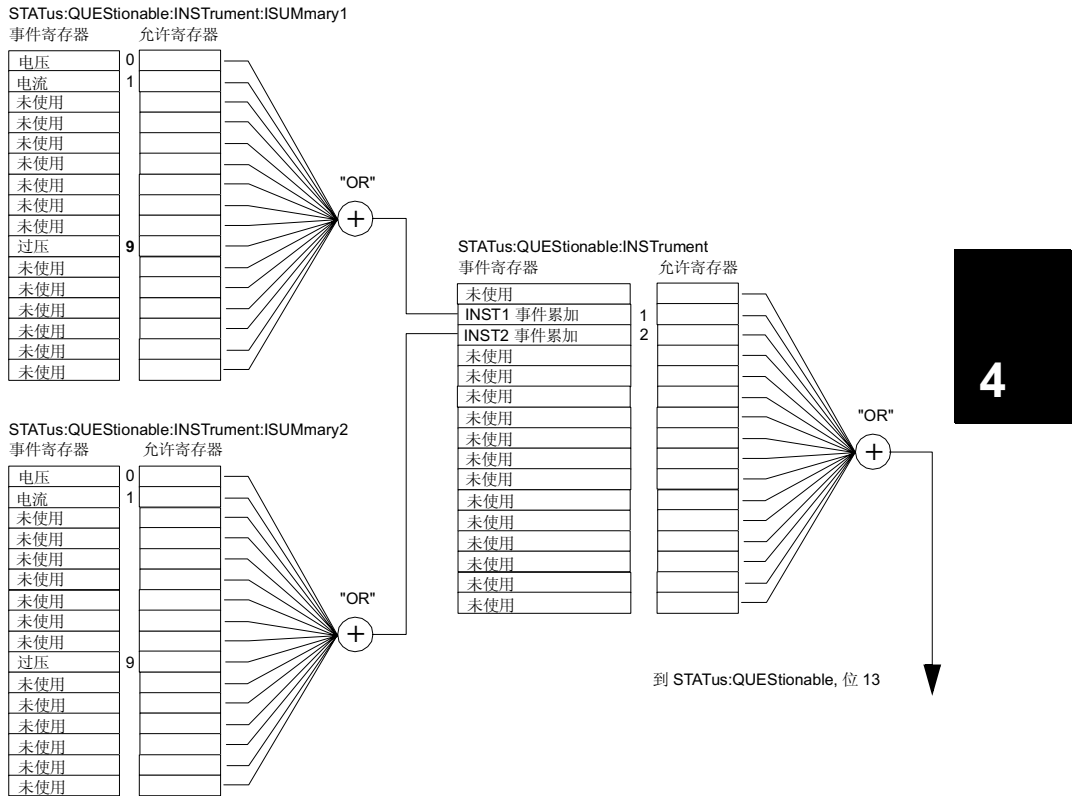
允许寄存器定义在对应的事件寄存器中哪些位可逻辑上通过“或”电路形成一个累加位。允许寄存器是可读且可写。查询允许寄存器不会使其清除。\*CLS（清除状态）命令不清除允许寄存器，但会清除事件寄存器中的位。要启用允许寄存器中的位，必须写入一个十进制值，该值等于要在寄存器中启用的位的二进制加权值总和。

### 什么是多个逻辑输出？

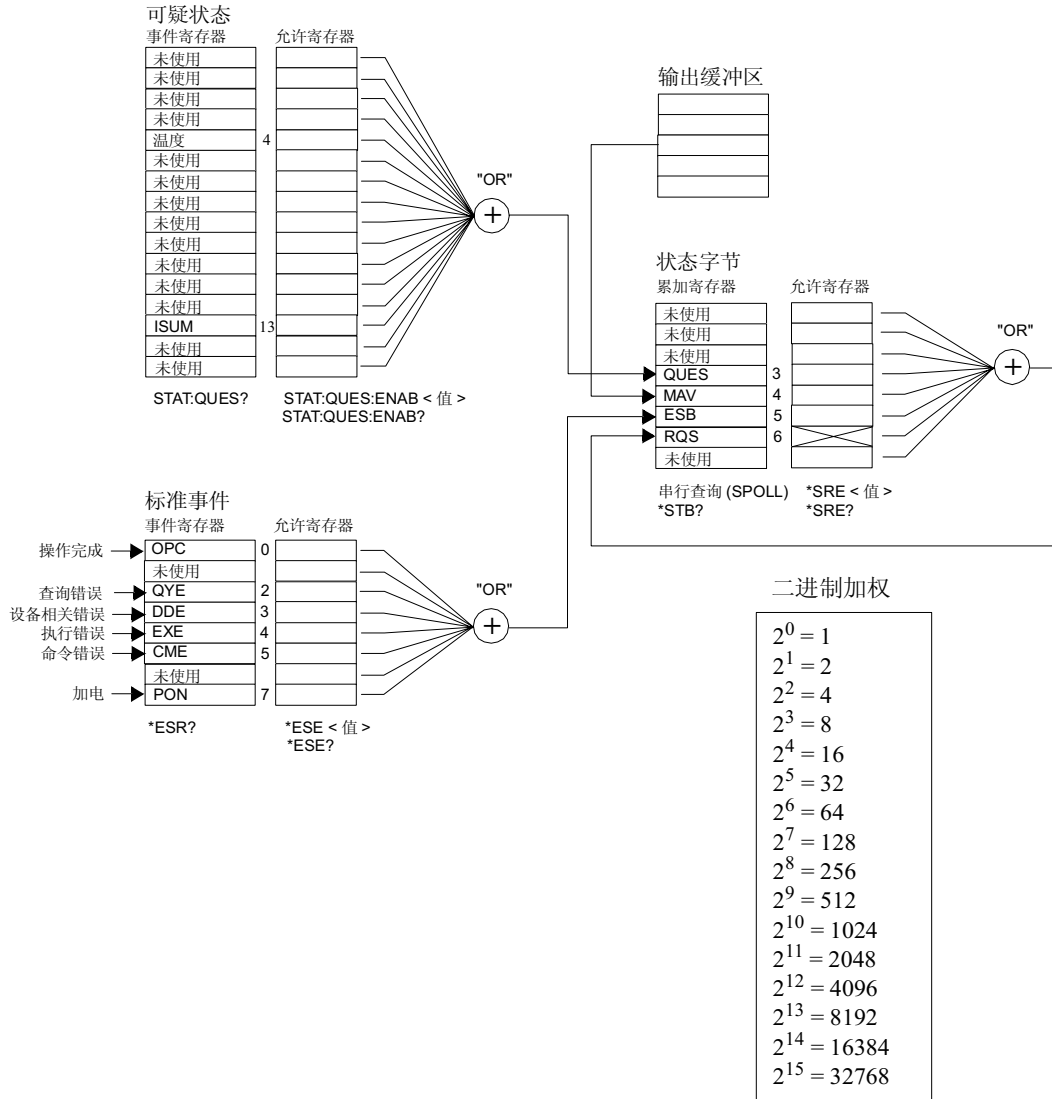
电源的两个逻辑输出包括 INSTRument 累加状态寄存器和针对每个逻辑输出的单个仪器 ISUMmary 寄存器。ISUMmary 寄存器向 INSTRument 寄存器报告，然后后者向可疑状态寄存器的位 13 报告。参见下面的插图。

第 4 章 远程接口参考资料  
SCPI 状态寄存器

使用此类状态寄存器配置，输出和事件类型可以将状态事件进行相互参照。  
INSTrument 寄存器指出是哪个输出产生事件。ISUMmary 寄存器是特定逻辑输出的伪可疑状态寄存器。



### SCPI 状态系统



### 可疑状态寄存器

可疑状态寄存器提供有关电源异常操作的信息。位 4 报告风扇故障，位 13 累加两个电源输出的可疑输出。例如，如果两个输出之一处于恒定电压模式，但由于过载而变得不稳定，则将设置（锁存）位 13。要读取该寄存器，发送命令 `STATus:QUESTionable?`。

要使用位 13，必须首先启用要与位 13 进行累加的寄存器。发送命令 `STAT:QUES:INST:ENAB 6` 以启用可疑仪器寄存器，然后为每个输出发送命令 `STAT:QUES:INST:ISUM<n>:ENAB 515`（其中 `n` 为 1 或 2），以启用可疑仪器累加寄存器。

表 4-3 位定义 - 可疑状态寄存器

位		十进制值	定义
0-3	未使用	0	始终设置为 0。
4	过热	16	风扇处于故障状态。
5-12	未使用	0	始终设置为 0。
13	ISUM	8192	QUES:INST 寄存器和 QUES:INST:ISUM 寄存器的累加。
14-15	未使用	0	始终设置为 0。

4

### 可疑仪器状态寄存器

可疑仪器寄存器提供有关两个输出的异常操作的信息。例如，如果输出 1 处于恒定电压模式并变得不稳定，则设置位 1 以表示在输出 1 上可能发生过载。输出 2 以位 2 报告。发送命令 `STAT QUES:INST?` 以读取该寄存器。必须启用 `STAT:QUES:INST:ISUM<n>` 寄存器才能使用可疑仪器寄存器。发送命令 `STAT:QUES:INST:ISUM<n>:ENAB 515` 以启用输出 `n`。

#### 可疑仪器累加寄存器

每个电源输出各有一个可疑仪器累加寄存器。这些寄存器提供有关电压和电流的稳定性的信息。当电压不稳定时，设置位 0；当电流不稳定时，设置位 1。例如，如果作为电压源（恒定电压模式）工作的电源暂时进入恒定电流模式，则将设置位 0 以表示电压输出不稳定。位 9 报告过压保护电路已断路。要读取每个输出的寄存器，应发送命令 `STAT:QUES:INST:ISUM<n>?`，其中 `n` 为 1 或 2。

要确定电源的操作模式（CV 或 CC），应发送命令

`STAT:QUES:INST:ISUM<n>:COND?`，其中 `n` 为 1 或 2（取决于输出）。位 1 为真表示输出处于恒定电压模式，位 0 为真表示输出处于恒定电流模式，两个位都为真表示输出既不是恒定电压也不是恒定电流，两个位都为假表示电源的输出关闭。

#### 出现下列情况时，会清除可疑状态事件寄存器：

- 执行 `*CLS`（清除状态）命令。
- 可以使用 `STAT:QUES?`（状态可疑事件寄存器）命令查询事件寄存器。例如，当查询可疑事件寄存器的状态时返回 16，则温度状况是可疑的。

#### 出现下列情况时，会清除可疑状态允许寄存器：

- 执行 `STAT:QUES:ENAB 0` 命令。



### 标准事件寄存器

标准事件寄存器报告仪器事件的下列类型：加电检测、命令语法错误、命令执行错误、自检或校准错误、查询错误或执行 \*OPC 命令。任一或全部状态都可以通过允许寄存器，在状态字节寄存器的标准事件累加位（ESB，位 5）中报告。要设置允许寄存器掩码，可使用 \*ESE（事件状态允许）命令向寄存器中写入一个十进制的值。

错误状态（标准事件寄存器的位 2、3、4 或 5）始终在电源错误队列中记录一个或多个错误。使用 SYST:ERR? 命令读取错误队列。

表 4-4 位定义 – 标准事件寄存器

位	十进制值	定义	
0	OPC	1	操作完成。执行 *OPC 命令前的所有命令（包括 *OPC 命令）
1	未使用	0	始终设置为 0。
2	QYE	4	查询错误。电源试图读取输出缓冲区，但它是空的。或者，在读取前一个查询前收到新命令行。或者，输入和输出缓冲区都已满。
3	DDE	8	设备错误。发生自检或校准错误（参见第 5 章中的错误编号 601 到 750）。
4	EXE	16	执行错误。发生执行错误（参见第 5 章中的错误编号 -211 至 -224）。
5	CME	32	命令错误。发生命令语法错误（参见第 5 章中的错误编号 -101 至 -178）。
6	未使用	0	始终设置为 0。
7	PON	128	加电。自从上次读取或清除事件寄存器之后，已关闭并打开电源。



**出现下列情况时，会清除标准事件寄存器：**

- 执行 \*CLS（清除状态）命令。
- 使用 \*ESR?（事件状态寄存器）命令查询事件寄存器。

例如，当查询标准事件寄存器的状态时返回 28（4 + 8 + 16），则已发生 QYE、DDE 和 EXE 情况。

**出现下列情况时，会清除标准事件允许寄存器：**

- 执行 \*ESE 0 命令。
- 打开电源且先前已使用 \*PSC 1 命令配置了电源。
- 如果先前已使用 \*PSC 0 命令配置了电源，则打开电源时不会清除允许寄存器。

### 状态字节寄存器

状态字节累加寄存器报告来自其他状态寄存器的状态。可通过状态字节寄存器的“信息可用”位（位 4）立即报告电源输出缓冲区中待发的查询数据。累加寄存器中的位未锁存。清除事件寄存器将清除状态字节累加寄存器中相应的位。读取输出缓冲区中的所有信息，包括任何即时查询，将清除信息可用位。

表 4-5. 位定义 – 状态字节累加寄存器。

位		十进制值	定义
0-2	未使用	0	始终设置为 0。
3	QUES	8	在可疑状态寄存器中设置一个或多个位（允许寄存器中的位必须“已启用”）。
4	MAV	16	可以使用电源输出缓冲区中的数据。
5	ESB	32	在标准事件寄存器中设置一个或多个位（允许寄存器中的位必须“已启用”）。
6	RQS	64	电源请求服务（串行查询）。
7	未使用	0	始终设置为 0。

出现下列情况时，会清除状态字节累加寄存器：

- 执行 \*CLS（清除状态）命令。
- 查询标准事件寄存器（\*ESR? 命令）只清除状态字节累加寄存器中的位 5。

例如，当查询状态字节寄存器的状态时返回 24（8 + 16），则出现 QUES 和 MAV 情况。

出现下列情况时，会清除状态字节允许寄存器（请求服务）：

- 执行 \*SRE 0 命令。
- 打开电源且先前已使用 \*PSC 1 命令配置了电源。
- 如果先前已使用 \*PSC 0 命令配置了电源，则打开电源时不会清除允许寄存器。

### 使用服务请求 (SRQ) 和串行查询

必须将总线控制器配置为可响应 IEEE-488 服务请求 (SRQ) 中断，才能使用该功能。使用状态字节允许寄存器（\*SRE 命令）选择将设置低电平 IEEE-488 服务请求信号的累加位。当在状态字节中设置位 6（请求服务）时，IEEE-48 服务请求中断信息被自动发送到总线控制器。然后，总线控制器可轮询总线上的仪器以标识请求服务的仪器（该仪器的状态字节中设置了位 6）。

只有使用 IEEE-488 串行查询读取状态字节，或读取事件寄存器（其累加位导致服务请求）后，才会清除请求服务位。

要读取状态字节累加寄存器，发送 IEEE-488 串行查询信息。查询累加寄存器会返回一个十进制值，该值等于寄存器中设置的所有位的二进制加权值总和。串行查询将自动清除状态字节累加寄存器中的“请求服务”位。其他位不受影响。执行串行查询不会影响仪器的处理能力。

---

#### 注意

IEEE-488 标准并不能保证总线控制器程序与仪器之间的同步。使用 \*OPC? 命令以确保先前发送给仪器的命令已执行。在执行 \*RST、\*CLS 或其他命令之前进行串行查询，可能会导致报告以前的状况。

### 使用 \*STB? 命令读取状态字节

\*STB? (状态字节查询) 命令与串行查询类似, 但是它的执行方式与任何其他仪器命令一样。\*STB? 命令返回的结果与串行查询的相同, 但不清除“请求服务”位 (位 6)。

\*STB? 命令, 只有完成先前的命令后才会执行该命令。不能使用 \*STB? 命令读取错误队列。执行 \*STB? 命令不会清除状态字节累加寄存器。

### 使用信息可用位 (MAV)

可以通过状态字节“信息可用”位 (位 4) 确定何时可将数据读入总线控制器。只有在读取了输出缓冲区中的所有信息后, 电源才清除位 4。

### 使用 SRQ 中断总线控制器

- 1 发送设备清除信息以清空电源的输出缓冲区 (例如, CLEAR 705)。
- 2 使用 \*CLS (清除状态) 命令清除事件寄存器。
- 3 设置允许寄存器掩码。执行 \*ESE 命令来设置标准事件寄存器, 执行 \*SRE 命令来设置状态字节寄存器。
- 4 发出 \*OPC? (操作完成查询) 命令并输入结果以确保同步。
- 5 启用总线控制器的 IEEE-488 SRQ 中断。

### 确定命令序列何时完成

- 1 发送设备清除信息以清空电源的输出缓冲区（例如，`CLEAR 705`）。
- 2 使用 `*CLS`（清除状态）命令清除事件寄存器。
- 3 通过执行 `*ESE 1` 命令，启用标准事件寄存器中的“操作已完成”位（位 0）。
- 4 发出 `*OPC?`（操作完成查询）命令并输入结果以确保同步。
- 5 执行命令串以设定所需的配置，然后将 `*OPC` 命令（操作已完成）作为最后一个命令执行。命令序列已完成时，在标准事件寄存器中设置“操作已完成”位（位 0）。
- 6 使用串行查询查看何时在状态字节累加寄存器中设置了位 5（标准事件）。通过发送 `*SRE 32`（状态字节允许寄存器，位 5），还可以为电源配置 SRQ 中断。

### 当数据位于输出缓冲区时使用 `*OPC` 发出信号

通常，最好使用标准事件寄存器中的“操作已完成”位（位 0），在命令序列已完成时发出信号。执行 `*OPC` 命令后会在寄存器中设置此位。如果有条件命令将一条信息载入电源的输出缓冲区（查询数据）后发送 `*OPC` 命令，则可以使用“操作已完成”位来确定该信息何时可用。但是，如果在执行（依次）`*OPC` 命令前生成的信息太多，输出缓冲区将会填满，而电源将停止处理命令。

## 状态报告命令

有关电源的状态寄存器结构的信息，参见位于本章第 100 页的“SCPI 状态系统”示意图。

### **SYSTem:ERRor?**

查询电源错误队列。多达 20 个错误的记录保存在电源错误队列。以先进先出 (FIFO) 的顺序检索错误。返回的第一个错误即是存储的第一个错误。当您读完队列中的所有错误后，**ERROR** 指示灯熄灭，错误被清除。详细信息参见起始于第 121 页的“错误信息”。

### **STATus:QUEStionable[:EVENT]?**

查询状态可疑事件寄存器。电源会返回一个十进制值，该值等于寄存器中所有位的二进制加权值总和。

### **STATus:QUEStionable:ENABle < 允许值 >**

启用状态可疑允许寄存器中的位。随后将所选位报告给状态字节。

### **STATus:QUEStionable:ENABle?**

查询状态可疑允许寄存器。电源返回一个二进制加权得到的十进制值，代表允许寄存器中设置的位。

### **STATus:QUEStionable:INSTrument[:EVENT]?**

查询可疑仪器事件寄存器。电源会返回一个十进制值，该值等于寄存器中所有位的二进制加权值总和。同时会清除寄存器

### **STATus:QUEStionable:INSTrument:ENABle < 允许值 >**

设置可疑仪器允许寄存器的值。此寄存器是掩码，其允许可疑仪器事件寄存器中的特定位设置可疑状态寄存器的仪器累加位 (ISUM, 位 13)。可疑状态寄存器“ISUM”位是由可疑仪器允许寄存器启用的所有可疑仪器事件寄存器位进行逻辑“或”运算的结果。

### **STATus:QUEStionable:INSTrument:ENABle?**

返回可疑仪器允许寄存器的值。

**STATus:QUESTionable:INSTrument:ISUMmary<n>[:EVENT]?**

返回双输出电源的某一输出的可疑仪器累加事件寄存器的值。必须用数值指定特定的输出。n 为 1 或 2。“1”选择输出 1，“2”选择输出 2。事件寄存器是只读寄存器，其保持（锁存）所有事件。读取可疑仪器累加事件寄存器会清除该寄存器。

**STATus:QUESTionable:INSTrument:ISUMmary<n>:CONDition?**

返回指定仪器的 CV 或 CC 状态。如果返回“2”，则被查询的仪器处于 CV 操作模式。如果返回“1”，则被查询的仪器处于 CC 操作模式。如果返回“0”，则仪器的输出处于关闭或不稳定状态。如果返回“3”，则仪器有硬件故障。n 为 1、2 或 3。

**STATus:QUESTionable:INSTrument:ISUMmary<n>:ENABLE <允许值>**

设置双输出电源的某一输出的可疑仪器累加允许寄存器的值。必须用数值指定特定的输出。n 为 1 或 2。“1”选择输出 1，“2”选择输出 2。此寄存器是掩码，其允许可疑仪器累加事件寄存器中的特定位设置可疑仪器寄存器的仪器累加位（ISUM, 位 1 和 2）。这些位 1 和位 2 是由可疑仪器累加允许寄存器启用的所有可疑仪器累加事件寄存器位进行逻辑“或”运算的结果。

**STATus:QUESTionable:INSTrument:ISUMmary<n>:ENABLE?**

此查询返回可疑仪器累加允许寄存器的值。n 为 1 或 2。

**\*CLS**

清除所有的事件寄存器和状态字节寄存器。

**\*ESE<允许值>**

启用标准事件允许寄存器中的位。随后将所选位报告给状态字节。

**\*ESE?**

查询标准事件允许寄存器。电源会返回一个十进制值，该值等于寄存器中所有位的二进制加权值总和。

**\*ESR?**

查询标准事件寄存器。电源会返回一个十进制值，该值等于寄存器中所有位的二进制加权值总和。

**\*OPC**

执行该命令后将设置标准事件寄存器的“操作已完成”位（位 0）。

**\*OPC?**

执行该命令后，将“1”返回到输出缓冲区。

**\*PSC { 0 | 1 }**

（加电状态清除。）在打开电源（\*PSC 1）时，该命令清除状态字节和标准事件寄存器允许掩码。当 \*PSC 0 生效时，打开电源不会清除状态字节和标准事件寄存器允许掩码。

**\*PSC?**

查询加电状态清除设置。返回的参数是“0”（\*PSC 0）或“1”（\*PSC 1）。

**\*SRE < 允许值 >**

启用状态字节允许寄存器中的位。

**\*SRE?**

查询状态字节允许寄存器。电源会返回一个十进制值，该值等于允许寄存器中设置的所有位的二进制加权值总和。

**\*STB?**

查询状态字节累加寄存器。\*STB? 命令与串行查询类似，但是它的执行方式与任何其他仪器命令一样。\*STB? 命令返回的结果与串行查询的相同，但如果发生串行查询，则不会清除“请求服务”位（位 6）。

**\*WAI**

指示电源等候所有待发操作完成后，再通过接口执行任何其他命令。只能在触发模式中使用该命令。



---

## SCPI 语言简介

SCPI（可编程仪器的标准命令）是一种基于 ASCII 的仪器命令语言，供测试和测量仪器使用。有关通过远程接口对电源编程时所使用的基本技术的介绍，参见起始于第 77 页的“简化的编程概述”。

SCPI 命令以分层结构（也称为树系统）为基础。本系统中，相关命令归组于共用结点或根层，这样就形成了子系统。下面列出了 SOURCE 子系统的一部分，用以说明树系统。

```
[SOURCE:]  
  CURRENT {< 电流值 >|MIN|MAX|UP|DOWN}  
  CURRENT? [MIN|MAX]  
  CURRENT:  
    TRIGGER {< 电流值 >|MIN|MAX}  
    TRIGGER? {MIN|MAX}  
  VOLTAGE {< 电压值 >|MIN|MAX|UP|DOWN}  
  VOLTAGE? [MIN|MAX]  
  VOLTAGE:  
    TRIGGER {< 电压值 >|MIN|MAX}  
    TRIGGER? {MIN|MAX}
```

SOURCE 是该命令的根层关键字，CURRENT 和 VOLTAGE 是第二层关键字，TRIGGERED 是第三层关键字。冒号 (:) 将命令关键字与下层的关键字分开。

## 本手册使用的命令格式

本手册中的命令格式如下所示：

```
CURRent {< 电流值 > | MINimum | MAXimum | UP | DOWN}
```

按照命令语法，大多数命令（和某些参数）以大小写字母混合的方式表示。大写字母表示命令的缩写。对于较短的程序行，可以发送缩写格式的命令。如果要获得较好的程序可读性，可以发送长格式的命令。

例如，在上述的语法语句中，CURR 和 CURRENT 都是可接受的格式。可以使用大写或小写字母。因此，CURRENT、curr 和 Curr 都是可接受的格式。其他格式，如 CUR 和 CUREN 等则会产生错误。

花括号 ({} ) 内包含给定命令串的参数选项。花括号不随命令串一起发送。

垂直线 (|) 将给定命令串的多个参数分隔开。

尖括号 (<>) 表示必须为括号内的参数指定一个值。例如，上述的语法语句中，尖括号内的参数是电流值。尖括号不随命令串一起发送。必须为该参数指定一个值（如“CURR 0.1”）。

有些参数包含在方括号 ([]) 内。方括号表示参数是可选的并且可以省略。尖括号不随命令串一起发送。如果没有为可选参数指定一个值，电源将选择默认值。

命令的某些部分包含在方括号 ([ ]) 内。方括号表示命令的该部分是可选的。命令的大多数可选部分未列于命令说明中。有关列出所有选项的完整命令，参见起始于第 71 页“SCPI 命令摘要”。

冒号 (:) 将命令关键字与下层的关键字分开。必须插入空格将参数与命令关键字分开。如果命令需要多个的参数，则必须用逗号分隔相邻的参数，如下所示：

```
“SOURce:CURRent:TRIGgered”
```

```
“”APPLY 3.5,1.5”
```

## 命令分隔符

冒号 (:) 用于将命令关键字与下层的关键字分开，如下所示：

```
“SOURce:CURRent:TRIGgered”
```

分号 (;) 用于分隔同一子系统中的一个命令，并可最大限度地减少键入。例如，发送下列命令串：

```
“SOUR:VOLT MIN;CURR MAX”
```

... 与发送下列两个命令的作用相同：

```
“SOUR:VOLT MIN”
```

```
“SOUR:CURR MAX”
```

使用冒号和分号来连接不同子系统的命令。例如，下列命令串中，如果不使用冒号和分号，将会产生错误：

```
“DISP:TEXT:CLE;:SOUR:CURR MIN”
```

## 使用 MIN 和 MAX 参数

可以用 MINimum 或 MAXimum 代替很多命令的参数。例如，参考下列命令：

```
CURRent {< 电流值 >|MIN|MAX}
```

不用选择特定的电流值，只需用 MINimum 参数即可将电流设置为最小值，或用 MAXimum 参数将电流设置为最大值。

### 查询参数设置

可以通过给命令添加问号 (?) 查询多数参数的值。例如，下列命令将输出电流设置为 5 A:

```
“CURR 5”
```

执行下列命令可查询该值:

```
“CURR?”
```

也可以查询当前功能所允许的最小值或最大值，如下所示:

```
“CURR? MAX”
```

```
“CURR? MIN”
```

---

#### 注意

如果没读取第一个响应就发送两个查询命令，接着试图读取第二个响应，那么在收到第一个响应的某些数据后，紧接着会收到完整的第二个响应。要避免发生这种情况，不读取响应就不要发送查询命令。无法避免这种情况时，在发送第二个查询命令前先发送一个设备清除命令。

---

### SCPI 命令终止符

发送到电源的命令串必须以一个 < 换行 > 字符结尾。可以将 IEEE-488 EOI (结束或标识) 信息当作 < 换行 > 符，并用来代替 < 换行 > 符终止命令串。< 回车 > 后跟一个 < 换行符 > 也是可行的。命令串终止总是将当前的 SCPI 命令路径复位到根层。< 换行 > 符的 ASCII 十进制代码为 10。

### IEEE-488.2 常用命令

IEEE-488.2 标准定义了一组常用命令，可执行复位、自检以及状态操作等功能。常用命令总是以星号 (\*) 开始，长度为四到五个字符，并且可以包含一个或多个参数。命令关键字与第一个参数之间由空格分开。使用分号 (;) 分隔多个命令，如下所示:

```
“*RST; *CLS; *ESE 32; *OPC?”
```

## SCPI 参数类型

SCPI 语言定义几种不同的用于程序信息和响应信息的数据格式。

**数值参数** 要求使用数值参数的命令，支持所有常用的十进制数字表示法，包括可选符号、小数点和科学记数法等。还可以接受数值参数的特殊值，如 MINimum、MAXimum 和 DEFault。此外，还可以在数值参数后面添加单位（V、A 或 SEC）。如果只有特定数值是可接受的，电源将自动将输入的数值参数四舍五入。下面这条命令使用了数值参数：

```
CURR {< 电流值 > | MIN | MAX | UP | DOWN}
```

**离散参数** 离散参数用于设置有限个参数值（例如 BUS、IMM）。查询响应始终返回全部是大写字母的短格式。下列命令用到了离散参数：

```
TRIG:SOUR {BUS | IMM}
```

**布尔参数** 布尔参数代表一个或真或假的二进制条件。对于假条件，电源将接受“OFF”或“0”。对于真条件，电源将接受“ON”或“1”。当查询布尔设置时，电源始终返回“0”或“1”。下列命令使用了布尔参数：

```
DISP {OFF | ON}
```

**字符串参数** 字符串参数实际上可包含所有 ASCII 字符集。字符串必须以配对的引号开始和结尾；可以用单引号或双引号。引号分隔符也可以作为字符串的一部分，只要键入两次并且不在中间添加任何字符。下面这个命令使用了字符串参数：

```
DISP:TEXT < 用引号括住的字符串 >
```

---

## 输出过程中停止

可以随时从 GPIB 接口上发送一个设备清除命令，以停止进行中的输出。当收到设备清除信息时，状态寄存器、错误队列以及所有配置状态都保持不变。设备清除命令执行以下操作：

- 清除电源的输入和输出缓冲区。
- 电源准备好接受新的命令串。
- 下列语句表明如何通过 GPIB 接口使用 Agilent BASIC 发送设备清除命令。  
“CLEAR 705” IEEE-488 设备清除
- 下面这个语句说明如何使用 C 或 QuickBASIC 的 GPIB 命令库，通过 GPIB 接口发送设备清除命令。  
“IOCLEAR (705)”

通过 RS-232 接口操作时，发送 <Ctrl-C> 字符即可执行与 IEEE-488 设备清除信息相同的操作。收到设备清除信息后，电源的 DTR（数据终端就绪）信号交换线路将设置为真。

---

### 注

所有的远程接口配置都只能从前面板输入。有关远程操作电源前配置 GPIB 或 RS-232 接口，参见第三章的“远程接口配置”。

---

## SCPI 版本信息

电源符合 ‘1996.0’ 版的 SCPI 标准。电源可接受该标准要求的许多命令，但为简明起见，本手册未对这些命令进行说明。大部分命令与本手册已介绍的命令功能相同。

### SCPI 确认的命令

下表列出了电源所使用的 SCPI 确认的命令。

```
DISPlay
[:WINDow][:STATe] {OFF|ON}
[:WINDow][:STATe]?
[:WINDow]:TEXT[:DATA] <用引号括住的字符串>
[:WINDow]:TEXT[:DATA]?
[:WINDow]:TEXT:CLEAr

INITiate[:IMMediate]

INSTrument[:SElect] {OUTPut1|OUTPut2|OUT1|OUT2}
[:SElect]?
:NSElect {1|2}
:NSElect?
:COUPLe
[:TRIGger] {ON|OFF}
[:TRIGger]?

MEASure
:CURRent[:DC]?
[:VOLTagE][:DC]?

OUTPut
[:STATe] {OFF|ON}
[:STATe]?
```

SCPI 确认的命令 (续)

```
[SOURce]
:CURRent[:LEVel][:IMMediate][:AMPLitude] {< 电流值 >|MIN|MAX|UP|DOWN}
:CURRent[:LEVel][:IMMediate][:AMPLitude]? [MIN|MAX]
:CURRent[:LEVel][:IMMediate]:STEP[:INCRement] {<numeric value>|DEFault}
:CURRent[:LEVel][:IMMediate]:STEP[:INCRement]? {DEFault}
:CURRent[:LEVel]:TRIGgered[:AMPLitude] {< 电流值 >|MIN|MAX}
:CURRent[:LEVel]:TRIGgered[:AMPLitude]?[MIN|MAX]
:VOLTage[:LEVel][:IMMediate][:AMPLitude] {< 电压值 >|MIN|MAX|UP|DOWN}
:VOLTage[:LEVel][:IMMediate][:AMPLitude]?[MIN|MAX]
:VOLTage[:LEVel][:IMMediate]:STEP[:INCRement] {< 数值 >|DEFault}
:VOLTage[:LEVel][:IMMediate]:STEP[:INCRement]? {DEFault}
:VOLTage[:LEVel]:TRIGgered[:AMPLitude] {< 电压值 >|MIN|MAX}
:VOLTage[:LEVel]:TRIGgered[:AMPLitude]?[MIN|MAX]
:VOLTage:PROTEction[:LEVel] {< 电压值 >|MIN|MAX}
:VOLTage:PROTEction[:LEVel]? {MIN|MAX}
:VOLTage:PROTEction:STATe {0|1|OFF|ON}
:VOLTage:PROTEction:STATe?
:VOLTage:PROTEction:TRIPped?
:VOLTage:PROTEction:CLEar
:VOLTage:RANGe {P8V|P20V|LOW|HIGH} (E3646A/48A 型)
:VOLTage:RANGe {P35V|P60V|LOW|HIGH} (E3647A/49A 型)
:VOLTage:RANGe?

STATus
:QUEStionable[:EVENT]?
:QUEStionable:ENABle < 允许值 >
:QUEStionable:ENABle?
:QUEStionable:INSTRument[:EVENT]?
:QUEStionable:INSTRument:ENABle < 允许值 >
:QUEStionable:INSTRument:ENABle?
:QUEStionable:INSTRument:ISUMmary<n>[:EVENT]?
:QUEStionable:INSTRument:ISUMmary<n>:CONDition?
:QUEStionable:INSTRument:ISUMmary<n>:ENABle < 允许值 >
:QUEStionable:INSTRument:ISUMmary<n>:ENABle?

SYSTem
:BEERper[:IMMediate]
:ERRor?
:VERSion?

TRIGger
[:SEQuence]:DELay {< 秒 >|MIN|MAX}
[:SEQuence]:DELay?
[:SEQuence]:SOURce{BUS|IMM}
[:SEQuence]:SOURce?
```



### 设备专用命令

下列命令对于电源来说是设备专用命令。他们包含在 '1997.0' 版的 SCPI 标准中。但是，设计这些命令时考虑了 SCPI 标准，且符合标准所定义的所有命令的语法规则。

### 非 SCPI 命令

```
APPLy {< 电压值 >|DEF|MIN|MAX}&[,{< 电流值 >|DEF|MIN|MAX}]
APPLy?

CALibration
:COUNT?
:CURRent[:DATA] < 数值 >
:CURRent:LEVel {MIN|MID|MAX}
:SECure:CODE < 新密码 >
:SECure:STATe {OFF|ON},< 密码 >
:SECure:STATe?
:STRing < 用引号括住的字符串 >
:STRing?
:VOLTage[:DATA] < 数值 >
:VOLTage:LEVel {MIN|MID|MAX}
:VOLTage:PROTection

Display
[:WINDow]:MODE {VV|II|VI}
[:WINDow]:MODE?

OUTPut
:RELAy[:STATe] {OFF|ON}
:RELAy[:STATe]?
:TRACk[:STATe] {ON|OFF}
:TRACk[:STATe]?

SYSTem
:LOCAl
:REMote
:RWLock
```



---

错误信息

---

# 错误信息


按照先进先出 (FIFO) 的顺序检索错误。返回的第一个错误即是存储的第一个错误。读取错误时，错误即被清除。当您读完队列中的所有错误后，**ERROR** 指示灯熄灭，错误被清除。每产生一个错误时，电源都发出一声蜂鸣。

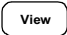
如果产生的错误超过 20 个，存储在队列中的最后一个错误（最近一次的错误）会被替换为 -350，“Queue overflow（队列溢出）”。除非清除队列中的错误，否则不再存储其他错误。如果读取错误队列时未发生错误，电源会响应 +0，通过远程接口响应 “No error” 或从前面板响应 “NO ERRORS”。




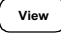
可以使用 \*CLS（清除状态）命令或开关电源来清除错误队列。当您读取队列时，错误也被清除。

**注意** \*RST（复位命令）命令不清除错误队列。

- **前面板操作：**

如果电源处于远程操作模式，按下  (**Local**) 键以返回前面板操作模式。

 **ERRORS**

如果 **ERROR** 指示灯变亮，按下  来查看错误。使用旋钮滚动错误编号。如果电源处于远程操作模式，按下  来查看错误信息的文本。如果电源处于远程操作模式，按下  来增加显示屏上文本的滚动速度。当按下  或者约 30 秒后让显示超时。

- **远程接口操作：**

SYSTem:ERRor?                      从错误队列中读取和清除一个错误

错误的格式如下（错误串最多可包含 80 个字符）。

-102, "Syntax error"

---

## 执行错误

- 101 Invalid character**（无效字符）  
在命令串中发现了无效字符。您可能在命令关键字或参数中插入了 #、\$ 或 % 等字符。  
示例：OUTP:STAT #ON
- 102 Syntax error**（语法错误）  
在命令串中发现了无效语法。您可能在命令起始码冒号的前面或后面插入了空格，或在逗号前面插入了空格。  
示例：VOLT:LEV ,1
- 103 Invalid separator**（无效分隔符）  
在命令串中发现了无效分隔符。您可能用逗号代替了冒号、分号或空格；或者可能用空格代替了逗号。  
示例：TRIG:SOUR,BUS 或 APPL 1.0 1.0
- 104 Data type error**（数据类型错误）  
在命令串中发现了错误的参数类型。您可能在要求字符串的地方指定了数字，反之亦然。
- 105 GET not allowed**（不允许 GET）  
在命令串中不允许“成组执行触发 (GET)”。
- 108 Parameter not allowed**（不允许的参数）  
收到的参数比命令要求的多。您可能输入了多余的参数，或在不接受参数的命令中增加了参数。  
示例：APPL? 10
- 109 Missing parameter**（遗漏参数）  
收到的参数比命令要求的少。您可能遗漏了该命令需要一个或多个参数。  
示例：APPL
- 112 Program mnemonic too long**（程序助记符太长）  
加上的命令起始码包含的字符超过允许的 12 个字符。

- 113**                    **Undefined header**（未定义起始码）  
收到的命令对此电源无效。命令可能有拼写错误，或者该命令是无效的。如果要使用短格式命令，记住最多只能包含四个字母。  
示例：TRIGG:DEL 3
- 121**                    **Invalid character in number**（数字中有无效字符）  
在为参数值指定的数字中发现无效字符。  
示例：\*ESE #B01010102
- 123**                    **Numeric overflow**（数值溢出）  
数值参数的指数大于 32,000。
- 124**                    **Too many digits**（位数太多）  
数值参数的尾数超过 255 位，不包括起始的零。
- 128**                    **Numeric data not allowed**（不允许数值型数据）  
要求字符串参数，但是却收到了数值参数。  
示例：DISP:TEXT 123
- 131**                    **Invalid suffix**（无效后缀）  
为数值参数指定了错误的后缀。您可能拼错了后缀。  
示例：TRIG:DEL 0.5 SECS
- 134**                    **Suffix too long**（后缀太长）  
数值参数的后缀包含的字符太多。
- 138**                    **Suffix not allowed**（不允许有后缀）  
在不接受后缀的数值参数的后面收到了后缀。  
示例：STAT:QUES:ENAB 18 SEC（SEC 为无效后缀）。
- 141**                    **Invalid character data**（无效的字符数据）  
字符数据元素中包含无效字符，或者收到的个别元素对起始码无效。
- 144**                    **Character data too long**（字符数据太长）  
字符数据元素包含的字符太多。

- 148 Character data not allowed**（不允许字符数据）  
要求字符串或数值参数，但却收到了离散参数。检查参数表以确保使用了有效的参数类型。  
示例：DISP:TEXT ON
- 151 Invalid string data**（无效的字符串数据）  
收到了无效的字符串。检查是否使用单引号或双引号括住字符串。  
示例：DISP:TEXT 'ON
- 158 String data not allowed**（不允许字符串数据）  
接收到了字符串，命令不允许使用字符串参数。检查参数表以确保使用了有效的参数类型。  
示例：TRIG:DEL 'zero'
- 160 到 -168 Block data errors**（块数据错误）  
电源不接受块数据。
- 170 到 -178 Expression errors**（表达式错误）  
电源不接受数学表达式。
- 211 Trigger ignored**（忽略了触发）  
收到了“成组执行触发 (GET)”或 \*TRG 但是触发被忽略。确保选择总线作为触发电源，且用 INIT[:IMM] 命令初始化触发子系统。
- 213 Init ignored**（忽略了初始化）  
因为正进行一个测量，收到了 INITiate 命令但无法执行。发送一个设备清除命令来停止正在进行的测量，并将电源设置为“空闲”状态。
- 221 Settings conflict**（设置冲突）  
指出合法的程序数据元素已经过语法分析，但由于当前的设备状态而无法执行。
- 222 Data out of range**（数据超出范围）  
数值参数值超过命令的有效范围。  
示例：TRIG:DEL -3
- 223 Too much data**（数据太多）  
收到了字符串，但因为字符串的长度超过 40 个而无法执行。  
CALibration:STRing 命令可能会产生这个错误。

- 224**                   **Illegal parameter value**（非法的参数值）  
收到的离散参数不是命令的有效选项。您可能使用了无效的参数选项。  
示例：DISP:STAT XYZ（XYZ 不是一个有效选择）。
- 330**                   **Self-test failed**（自检失败）  
通过远程接口执行的电源的全面自检失败（\*TST? 命令）。此外，还报告比较特殊的自检错误。另见起始于第 128 页的“自检错误”。
- 350**                   **Queue overflow**（队列溢出）  
发生的错误超过 20 个，错误队列已满。除非删除队列中的错误，否则不再存储其他错误。关上电源或执行 \*CLS（清除状态）命令后，会清除错误队列。
- 410**                   **Query INTERRUPTED**（查询已中断）  
收到将数据发送到输出缓冲区的命令，但输出缓冲区包含前一个命令发来的数据（以前的数据未被覆盖）。关闭电源或执行 \*RST（复位）命令后，会清除输出缓冲区。
- 420**                   **Query UNTERMINATED**（查询未终止）  
电源被设置为通话（也就是通过接口发送数据），但未收到将数据发送到输出缓冲区的命令。例如，您可能执行了 APPLY 命令（不生成数据），然后试图通过远程接口用 ENTER 语句读取数据。
- 430**                   **Query DEADLOCKED**（查询死锁）  
收到的命令生成的数据太多，无法装入输出缓冲区，并且输入缓冲区已满。命令将继续执行，但所有数据都会丢失。
- 440**                   **Query UNTERMINATED after indefinite response**（无限期的响应后未终止查询）  
\*IDN? 命令必须是命令串中的最后一个查询命令。  
示例：\*IDN? ; :SYST:VERS?
- 501**                   **Isolator UART framing error**（隔离器 UART 帧错误）
- 502**                   **Isolator UART overrun error**（隔离器 UART 超限错误）
- 511**                   **RS-232 framing error**（RS-232 帧错误）
- 512**                   **RS-232 overrun error**（RS-232 超限错误）



- 513**                    **RS-232 parity error** (RS-232 奇偶校验错误)
- 514**                    **Command allowed only with RS-232** (只能通过 RS-232 接口使用的命令)  
只能通过 RS-232 接口使用的命令有三个: `SYSTEM:LOCAL`、`SYSTEM:REMOTE` 和 `SYSTEM:RWLOCK`。
- 521**                    **Input buffer overflow** (输入缓冲区溢出)
- 522**                    **Output buffer overflow** (输出缓冲区溢出)
- 550**                    **Command not allowed in local** (本地模式不允许使用的命令)  
在通过 RS-232 接口发送其他命令之前, 总是先执行 `SYSTEM:REMOTE` 命令。
- 800**                    **通过跟踪系统耦合输出**  
如果跟踪模式已经启用, 当耦合输出时, 此错误发生。耦合输出时, 应首先禁用跟踪模式。
- 801**                    **通过触发子系统耦合输出**  
如果输出已耦合, 则在启用跟踪模式时会发生此错误。要在跟踪模式下运行, 应首先取消输出的耦合。

## 自检错误

下列错误表明了自检时可能发生的故障。详细信息，参见 Service Information。

- 601 **Front panel does not respond** (前面板未响应)
- 602 **RAM read/write failed** (RAM 读 / 写失败)
- 603 **A/D sync stuck** (A/D 同步停止)
- 604 **A/D slope convergence failed** (A/D 斜率收敛失败)
- 605 **Cannot calibrate rundown gain** (无法校准衰减增益系数)
- 606 **Rundown gain out of range** (衰减增益系数超过范围)
- 607 **Rundown too noisy** (衰减信号太嘈杂)
- 608 **Serial configuration readback failed** (串行配置回读失败)
- 624 **Unable to sense line frequency** (不能检测线路频率)
- 625 **I/O processor does not respond** (I/O 处理器未响应)
- 626 **I/O processor failed self-test** (I/O 处理器自检失败)
- 630 **Fan test failed** (风扇测试失败)
- 631 **System DAC test failed** (系统 DAC 测试失败)
- 632 **Output1 hardware test failed** (输出 1 硬件测试失败)
- 633 **Output2 hardware test failed** (输出 2 硬件测试失败)

---

## 校准错误

下列错误指出校准时可能发生的故障。详细信息，参见 *Service Information*。

- 701 Cal security disabled by jumper (校准加密被跳线禁用)**  
电源内部的跳线禁用了校准加密功能。如果出现这种情况，开机时会出现错误，警告您电源未加密。
- 702 Cal secured (校准加密)**  
已对电源校准进行加密。
- 703 Invalid secure code (密码无效)**  
试图对电源进行解密或加密时，收到无效的校准密码。对电源解密时，必须使用加密时使用的密码，反之亦然。密码最多可包含 11 个字母和数字字符。
- 704 Secure code too long (密码太长)**  
收到的密码超过 12 个字符。
- 705 Cal aborted (校准终止)**  
当您按前面板的任意键，发送设备清除命令，或改变仪器的本地 / 远程状态时，会终止进行中的校准。
- 706 Cal value out of range (校准值超过范围)**  
指定的校准值 (CALibration:VALue) 对于当前的测量功能和范围是无效的。
- 708 Cal output disabled (禁用校准输出)**  
在校准输出时发送 OUTP OFF 命令会终止校准。
- 712 Bad DAC cal data (错误的 DAC 校准数据)**  
指定的 DAC 校准值 (CAL:VOLT 或 CAL:CURRE) 超过范围。注意新的校准常数未保存在非易失性存储器中。
- 713 Bad readback cal data(错误的回读校准数据)**  
指定的回读校准值 (CAL:VOLT 或 CAL:CURRE) 超过范围。注意新的校准常数未保存在非易失性存储器中。

- 714**                    **Bad OVP cal data** (错误的 OVP 校准数据)  
过压保护校准常数超过范围。注意新的校准常数未保存在非易失性存储器中。
- 717**                    **Cal OVP status enabled** (启用校准 OVP 状态)  
启用了过压保护状态。进行校准前必须将过压保护设置为 OFF。
- 718**                    **Gain out of range for Gain Error Correction** (增益超过增益错误校正的范围)  
DAC 增益的斜率超出范围。硬件故障。
- 740**                    **Cal checksum failed, secure state** (校验和的校准失败, 加密状态)
- 741**                    **Cal checksum failed, string data** (校验和的校准失败, 字符串数据)
- 743**                    **Cal checksum failed, store/recall data in location 1** (校验和的校准失败, 存储 / 调用位置 1 的数据)
- 744**                    **Cal checksum failed, store/recall data in location 2** (校验和的校准失败, 存储 / 调用位置 2 的数据)
- 745**                    **Cal checksum failed, store/recall data in location 3** (校验和的校准失败, 存储 / 调用位置 3 的数据)
- 746**                    **Cal checksum failed, DAC cal constants** (校验和的校准失败, DAC 校准常数)
- 747**                    **Cal checksum failed, readback cal constants** (校验和的校准失败, 回读校准常数)
- 748**                    **Cal checksum failed, GPIB address** (校验和的校准失败, GPIB 地址)
- 749**                    **Cal checksum failed, internal data** (校验和的校准失败, 内部数据)
- 754**                    **Cal checksum failed, store/recall data in location 4** (校验和的校准失败, 存储 / 调用位置 4 的数据)
- 755**                    **Cal checksum failed, store/recall data in location 5** (校验和的校准失败, 存储 / 调用位置 5 的数据)

---

应用程序

---

# 应用程序

本章列举两个用于远程接口的应用程序。这些示例将有助于开发适合您个人应用的程序。从第 69 页开始的第 4 章“远程接口参考资料”列出电源编程时使用的 SCPI（可编程仪器的标准命令）命令的语法。

本章的示例已在运行 Windows<sup>®</sup> 3.1、Windows<sup>®</sup> 95 或 Windows<sup>®</sup> NT 4.0 的 PC 上测试过。所编写的示例程序可在 GPIB (IEEE 488) 或 RS-232 上使用。但是用于 RS-232 接口的示例程序不能在 Windows 3.1 环境下运行。这些示例都需要 VISA（虚拟仪器软件结构）驱动程序，以便与您 PC 中的 GPIB 接口卡配合使用。您必须将“**visa.dll**”（用于 Windows<sup>®</sup> 3.1）或“**visa32.dll**”（用于 Windows<sup>®</sup> 95 或 Windows<sup>®</sup> NT 4.0）文件放在 c:\windows\system 目录下，以便本章所述示例可正常运行。示例逐步增加电压并读出相应的电流读数，以测量功率二极管的参数。

## C 和 C++ 编程示例

下列 C 语言编程示例说明了如何发送和接收格式化的 I/O。此编程示例旨在说明如何在具有 VISA 功能的仪器上使用 SCPI 命令，并且包括了错误捕获。有关非格式化 I/O 和错误捕获的详细信息，请参见安捷伦科技的 VISA User's Guide。

下列的 C 语言编程示例是用 Microsoft<sup>®</sup> Visual C++ 1.52 版编写，使用的项目类型为“QuickWin application”并使用了大内存模型；或者用 C++ 4.x 或 5.0 版编写，项目类型为“Windows 32 application”。一定要将“visa.lib (Windows<sup>®</sup> 3.1) 或 visa32.lib (Windows<sup>®</sup> 95/NT)”和“visa.h”文件放入 lib 和 include 开发目录下。这些文件通常位于 c:\vxiinp\win(win95 或 winnt)\lib\msc 或 c:\vxiinp\win(win95 或 winnt)\include 目录下。

### Diode.c

```
/*Diode.C
This example program steps the power supply through 11 voltages and measures the current
response. It prints the voltage step and the current response as a table. Note that the
GPIB address is the default address from the factory for the power supply.*/

#include <visa.h>
#include <stdio.h>
#include <string.h>
#include <time.h>
#include <conio.h>
#include <stdlib.h>

ViSession defaultRM; /* Resource manager id */
ViSession power_supply; /* Identifies power supply */
int bGPIB = 1; /* Set the number to 0 for use with the RS-232 */
long ErrorStatus; /* VISA Error code */
char commandString[256];
char ReadBuffer[256];

void delay(clock_t wait);
void SendSCPI(char* pString);
void CheckError(char* pMessage);
void OpenPort();

void main()
{
    double voltage; /* Value of voltage sent to power supply */
    char Buffer[256]; /* String returned from power supply */
    double current; /* Value of current output of power supply */

    OpenPort();
```

接下一页

## 第 6 章 应用程序 C 和 C++ 编程示例

```
/* Query the power supply id, read response and print it */
sprintf(Buffer,"*IDN?");
SendSCPI(Buffer);
printf("Instrument identification String:\n      %s\n\n",Buffer);

SendSCPI("*RST");          /* Set power-on condition          */
SendSCPI("Current 2");    /* Set current limit to 2A          */
SendSCPI("Output on");    /* Turn output on                  */

printf("Voltage          Current\n\n");          /* Print heading          */

/*Step from 0.6 to 0.8 volt in 0.02 steps */
for(voltage = 0.6; voltage <=0.8001; voltage +=0.02)
{
    printf("%.3f",voltage);          /* Display diode voltage*/
    /* Set output voltage */
    ErrorStatus = viPrintf(power_supply,"Volt %f\n",voltage);
    if(!bGPIB)
        delay(500);/* 500 msec wating for RS-232 port*/
    CheckError("Unable to set voltage");
    /* Measure output current */
    ErrorStatus = viPrintf(power_supply,"Measure:Current?\n");
    CheckError("Unable to write device");
    delay(500);          /* Allow output to wait for 500 msec */
    /* Retrieve reading */
    ErrorStatus = viScanf(power_supply,"%lf",&current);
    CheckError("Unable to read voltage");
    printf("%6.4f\n",current);      /* Display diode current */
}
SendSCPI("Output off");          /* Turn output off      */
ClosePort();
}

/* Build the address required to open commnuication with GPIB card or RS-232.*/
/* The address format looks like this: "GPIB0::5::INSTR".          */
/* To use the RS-232 interface using COM1 port, change it to "ASRL1::INSTR" */
/* address format */

void OpenPort()
{
    char    GPIB_Address[3];
    char    COM_Address[2];
    char    VISA_address[40];          /* Complete VISA address sent to card */

    if(bGPIB)
        strcpy(GPIB_Address,"5");    /* Select GPIB address between 0 to 30*/
    else
        strcpy(COM_Address,"1");    /* Set the number to 2 for COM2 port */

    if(bGPIB){ /* For use with GPIB 7 address, use "GPIB::7::INSTR" address format */
```

接下一页



```
    strcpy(VISA_address,"GPIB::");
    strcat(VISA_address,GPIB_Address);
    strcat(VISA_address,"::INSTR");
}
else{ /* For use with COM2 port, use "ASRL2::INSTR" address format */
    strcpy(VISA_address,"ASRL");
    strcat(VISA_address,COM_Address);
    strcat(VISA_address,"::INSTR");
}

/* Open communication session with the power supply */
ErrorStatus = viOpenDefaultRM(&defaultRM);
ErrorStatus = viOpen(defaultRM,VISA_address,0,0,&power_supply);
CheckError("Unable to open port");

if(!bGPIB)
    SendSCPI("System:Remote");
}

void SendSCPI(char* pString)
{
    char* pdest;

    strcpy(commandString,pString);
    strcat(commandString,"\n");
    ErrorStatus = viPrintf(power_supply,commandString);
    CheckError("Can't Write to Driver");
    if (bGPIB == 0)
        delay(1000); /* Unit is milliseconds */

    pdest = strchr(commandString, '?'); /* Search for query command */
    if( pdest != NULL ){
        ErrorStatus = viScanf(power_supply,"%s",&ReadBuffer);
        CheckError("Can't Read From Driver");
        strcpy(pString,ReadBuffer);
    }
}

void ClosePort()
{
    /* Close the communication port */
    viClose(power_supply);
    viClose(defaultRM);
}
```

接下一页

```
void CheckError(char* pMessage)
{
    if (ErrorStatus < VI_SUCCESS){
        printf("\n %s",pMessage);
        ClosePort();
        exit(0);
    }
}

void delay(clock_t wait)
{
    clock_t goal;
    goal = wait + clock();
    while( goal > clock() ) ;
}
```

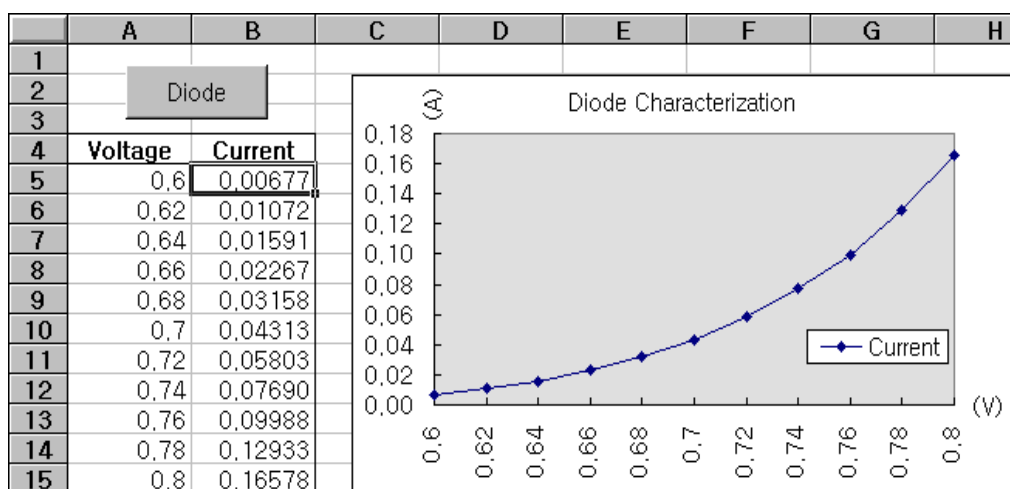
程序结束

## Excel 97 编程示例

本节中的示例程序用 Excel 宏 (Visual Basic<sup>®</sup> for Applications) 编写，可用于控制电源。使用 Excel，可以算出电子表格单元格的值，并将其发送到电源，然后在工作表中记录响应。后续页的示例用于测量跨接在电源端子间的部件。该示例从工作表中读取 11 个电压值，通过程序将电源设置为该电压值，然后读出相应的电流值。电子表格中，电流值记录在电压的旁边。

示例  
程序结果

下表列出了从第 139 页开始的编程示例的结果，用于测量二极管的参数。  
(安捷伦产品编号：1901-1214，制造商产品编号：MUR160, Motorola<sup>®</sup> Co.)



要编写 Excel 宏，必须先在 Excel 中打开一个模块。打开视图菜单，选择工具栏，然后选择控件工具箱。此时，出现控件工具箱对话框。选择对话框中的命令按钮。单击单元格 A1 并拖曳到单元格 B3。于是创建了“CommandButton1”按钮。要更改按钮名称，请用鼠标右键单击该按钮，然后选择属性。出现属性对话框。在属性对话框中，将“(name)”和“caption”改为“Diode”。要运行测量二极管参数的示例程序，请在单元格 A4 中输入“Voltages”并在单元格 B4 中输入“Current”，在单元格 A5 中输入 0.6。以 0.02 的增量依次填充 A5 到 A15，使单元格 A15 的值为 0.8。要导入本节所述的“Diode”宏示例，应进入视图菜单，选择工具栏，然后选择 Visual Basic 编辑器图标。于是，出现“代码窗口”。然后，将 139 页上的文本输入到“[Module1 (code)]”窗口。要输入对 Windows<sup>®</sup> 95/NT 的声明，请进入插入菜单，选择添加模块。出现“模块窗口”。然后输入从第 141 页开始的文本。此模块将配置所需的所有开销，以便通过接口与电源进行通信。通过将“bGPIB=”设置为“True”或“False”来选择要使用的接口，然后在模块的“OpenPort( )”例程中更改 GPIB 地址或 RS-232 端口。要运行宏，请返回 Excel 窗口，然后在对话框中选择运行宏按钮并选择宏名称，然后单击执行按钮。电源将复位到加电状态，然后依次输出工作表中列出的电压。每增加一次电压，都会测量电流值并记录在工作表中。可以在“Diode”模块中做必要的更改，以满足您的需要。您必须完全按照手册所述在模块中输入信息，否则将产生错误。如果在尝试运行宏时出现了一些系统错误，则必须重新启动 PC，以便 GPIB 端口或 RS-232 端口正常工作。

---

注

要在 Windows<sup>®</sup> 3.1 环境下使用本示例程序，应修改模块上部的声明。在所有声明中，将“visa32.dll”改为“visa.dll”。

## Diode 宏

```

' This is the subroutine first executed. Modify this routine to suit
' your needs. To change the GPIB address, go to the module OpenPort, and
' change the variable GPIB_Address = "5" to the required GPIB address.
' To change the RS-232 port, go to the module OpenPort, and change the
' variable COM_Address = "1" to the required port
Global defaultRM As Long ' Resource manager id for VISA GPIB
Global power_supply As Long ' Identifies power supply
Global bGPIB As Boolean ' A flag using of GPIB or RS-232
Global ErrorStatus As Long ' VISA Error code

Sub Diode_Click()
    Range("B5:B15").ClearContents
    Dim I As Integer
    bGPIB = True ' To use RS-232, set the bGPIB to False
    OpenPort
    SendSCPI "*RST" ' Set power-on condition
    SendSCPI "Output on" ' Turn on the output
    For I = 5 To 15
        SendSCPI "Volt " & Str$(Cells(I, 1))
        Cells(I, 2) = Val(SendSCPI("Meas:Current?"))
    Next I
    SendSCPI "Output off" ' Turn off the output
    ClosePort
End Sub

Private Function OpenPort()
    Dim GPIB_Address As String
    Dim COM_Address As String

    If bGPIB Then
        GPIB_Address = "5" ' Select GPIB address between 0 to 30
    Else
        COM_Address = "1" ' Set the number to 2 for COM2 port
    End If
    ErrorStatus = viOpenDefaultRM(defaultRM) ' Open the VISA session
    If bGPIB Then
        ErrorStatus = viOpen(defaultRM, "GPIB0::" & GPIB_Address & "::INSTR", _
            0, 1000, power_supply)
    Else
        ErrorStatus = viOpen(defaultRM, "ASRL" & COM_Address & "::INSTR", _
            0, 1000, power_supply)
        SendSCPI "System:Remote"
    End If
    CheckError "Unable to open port"
End Function

```

接下一页

## 第 6 章 应用程序 Excel 97 编程示例

```
*****
' This routine send a SCPI command String to the GPIB port or RS-232 port.
' If the command contains a question mark, the response is read, and returned
*****
Private Function SendSCPI(command As String) As String
    Dim commandString As String      ' Command passed to power supply
    Dim ReturnString As String       ' Store the String returned
    Dim crlfpos As Integer           ' Location of any nul's in Read Buffer
    Dim ReadBuffer As String * 512   ' Buffer used for returned String
    Dim actual As Long               ' Number of characters sent/returned
    commandString = command & Chr$(10) ' The instrumented by linefeed
    ErrorStatus = viWrite(power_supply, ByVal commandString, Len(commandString), _
        actual)

    CheckError "Can't Write to Device"
    If bGPIB = False Then
        delay 0.5
    End If
    If InStr(commandString, "?") Then
        ErrorStatus = viRead(power_supply, ByVal ReadBuffer, 512, actual)
        CheckError "Can't Read From Device"
        ReturnString = ReadBuffer
        crlfpos = InStr(ReturnString, Chr$(0))
        If crlfpos Then
            ReturnString = Left(ReturnString, crlfpos - 1)
        End If
        SendSCPI = ReturnString
    End If
End Function

Private Function ClosePort()
    ErrorStatus = viClose(power_supply)
    ErrorStatus = viClose(defaultRM)
End Function

Private Function delay(delay_time As Single)
    Dim Finish As Single
    Finish = Timer + delay_time
    Do
    Loop Until Finish <= Timer
End Function

Private Function CheckError(ErrorMessage As String)
    If ErrorStatus < VI_SUCCESS Then
        Cells(5, 2) = ErrorMessage
        ClosePort
    End
End If
End Function
```

程序结束

### Windows 3.1 的声明

```
*****
' This routine requires the file VISA.dll. It typically resides in the
' c:\windows\system directory. Additional declations for VISA.DLL are usally in file
' visa.bas under c:\vxiinp\win31\include directory on your PC. This routine uses the
' VTL Library to send commands to an instrument. A description of these and additional
' VTL commands are contained in the Agilent Technologies Visa Transition Library book
' Agilent Part Number E2094-90002.
*****
Declare Function viOpenDefaultRM Lib "VISA.DLL" Alias "#141" (viDefaultRM As Long) As Long

Declare Function viOpen Lib "VISA.DLL" Alias "#131" (ByVal viDefaultRM As Long, ByVal viDesc
As String, ByVal mode As Long, ByVal timeout As Long, vi As Long) As Long

Declare Function viClose Lib "VISA.DLL" Alias "#132" (ByVal vi As Long) As Long

Declare Function viRead Lib "VISA.DLL" Alias "#256" (ByVal vi As Long, ByVal Buffer As
timeout, ByVal count As Long, retCount As Long) As Long

Declare Function viWrite Lib "VISA.DLL" Alias "#257" (ByVal vi As Long, ByVal Buffer As
timeout, ByVal count As Long, retCount As Long) As Long

Declare Function viClear Lib "VISA.DLL" Alias "#260" (ByVal vi As Long) As Long
```

### Windows 95/NT 4.0 的声明

```
*****
' Additional declations for VISA32.DLL are usally in file visa32.bas under
' c:\vxiinp\win95(or winNT)\include directory on your PC. Also see the VISA manual
*****
Declare Function viOpenDefaultRM Lib "visa32.dll" (instrumentHandle As Long) As Long
Declare Function viOpen Lib "visa32.dll" (ByVal instrumentHandle As Long, _
ByVal viDesc As String, ByVal mode As Long, ByVal timeout As Long, _
vi As Long) As Long
Declare Function viClose Lib "visa32.dll" (ByVal vi As Long) As Long
Declare Function viWrite Lib "visa32.dll" (ByVal vi As Long, ByVal Buffer As String, _
ByVal count As Long, retCount As Long) As Long
Declare Function viRead Lib "visa32.dll" (ByVal vi As Long, ByVal Buffer As String, _
ByVal count As Long, retCount As Long) As Long
```









---

# 教程

本章阐述了线性电源的基本操作和本电源的操作。您也将找到有助于更好地理解本电源的输出特性以及理想电源的论述。本章分为下列几个部分：

- “电源操作概述”，第 145 页
- “输出特性”，第 147 页
- “扩展电压和电流的范围”，第 151 页
- “远程编程”，第 152 页

## 电源操作概述

电源的基本设计模型由与整流器和负载设备串联的控制元件组成。图 7-1 是一个带有相位控制预稳压器的串联稳压电源的简图。在图中将预稳压器绘制为电源开关，将串联元件绘制为可变电阻器。相位控制预稳压器通过使串联元件上的电压降保持较低且恒定来使串联元件上的电源功耗最小。反馈控制电路不间断地监测输出，并调节串联电阻以保持输出电压恒定。因为图 7-1 所示的可变电阻实际上是以线性（A 类）模式工作的一个或多个功率晶体管，所以具有这种类型稳压器的电源通常叫做线性电源。线性电源有许多优点，通常是满足高性能和低功率要求的最简单、最有效的方法。

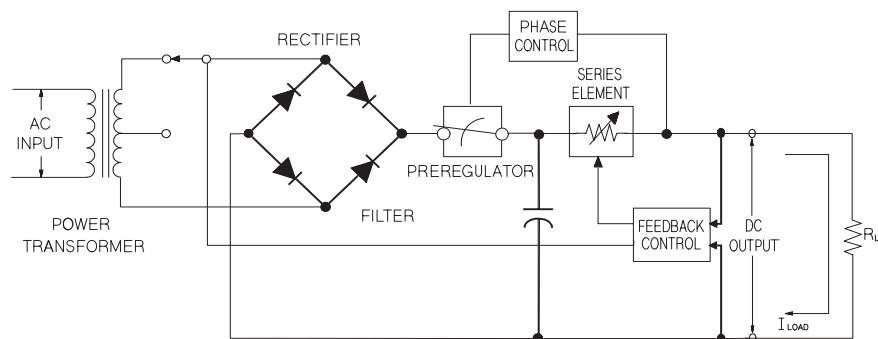


图 7-1 简单的串联电源示意图

本电源具有两个调节范围，允许在较低电流下提供较高电压或在较低电压下提供较高电流。单范围的电源只能在满刻度电压和电流下输出最大功率。本电源在两个范围内均可提供接近满刻度最大值的输出功率。电源中的预稳压器在功率变换器的次级绕组上采用固态变压器抽头开关。本技术在降低串联元件的功率耗散方面非常有效。

就性能而言，线性稳压电源具有非常精确的稳压特性，并能快速响应线路和负载的变化。因此，与使用其他稳压技术的电源相比，它在线路和负载稳压及瞬态回复时间方面都胜出一筹。另外，此电源具有低波动、低噪声，能适应环境温度的变化等优点，并因其电路简单而具有较高的可靠性。

本电源包含线性稳压电源。它由控制电路控制，该电路可提供为输出编程的电压。电源向控制电路发回一个代表端子输出的电压。控制电路从前面板接收信息，然后向显示屏发送信息。同样，控制电路使用 GPIB 和 RS-232 接口与远程接口“通话”，以进行输入和输出。远程接口是接地的，并且与控制电路和电源之间是光隔离的。

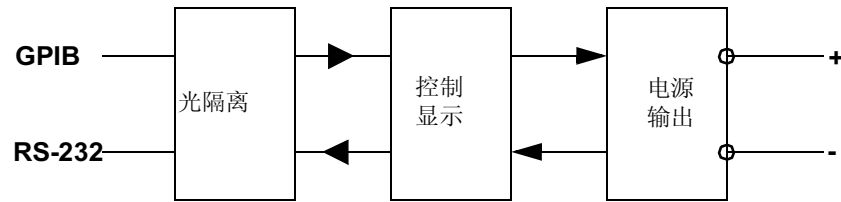


图 7-2. 示意光隔离的电源简图

## 输出特性

理想的恒定电压电源在所有频率上的输出阻抗均为零。因此，如图 7-3 所示，不论负载需要的输出电流如何变化，电压仍保持十分稳定。

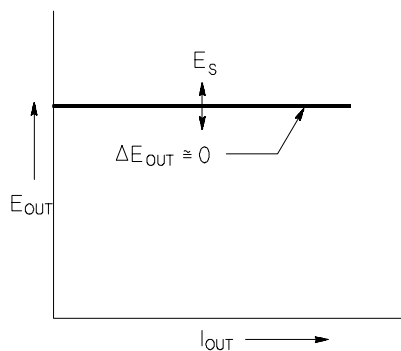


图 7-3. 理想的恒定电压电源

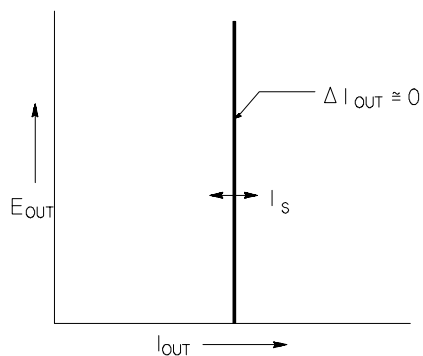


图 7-4. 理想的恒定电流电源

理想的恒定电流电源在所有频率上的输出阻抗均为无限大。因此，如图 7-4 所示，理想的恒定电流电源允许负载电阻的变化，其方法是改变输出电压，使输出电流正好维持在恒定值上。

本电源在恒定电压 (CV) 或恒定电流 (CC) 模式下均可进行输出。出现某些故障时，电源无法以 CV 或 CC 模式工作，因而会变得不稳定。

图 7-5 表明了本电源输出的工作模式。电源的工作点将在线  $R_L = R_C$  以上或以下。这条线代表当输出电压和输出电流等于电压和电流的设置值时的负载。当负载  $R_L$  大于  $R_C$  时，其电流低于电流设置值，因此输出电压将起支配作用。此时，称电源处于恒定电压模式。点 1 的负载具有较高的电阻值（与  $R_C$  相比），此时的输出电压等于电压设置值，输出电流小于电流设置值。在这种情况下，电源处于恒定电压模式，电流设置值则为电流限定值。

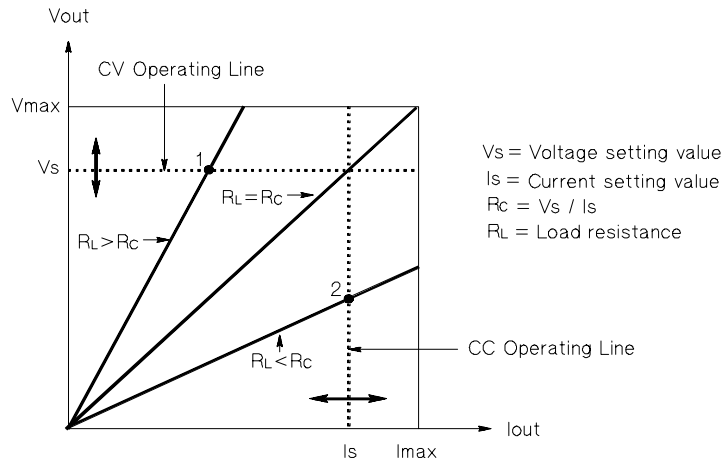


图 7-5. 输出特性

当负载  $R_L$  小于  $R_C$  时，其电压低于电压设置值，因此输出电流起支配作用。此时称电源处于恒定电流模式。点 2 的负载具有较低的电阻，此时的输出电压小于电压设置值，输出电流等于电流设置值。电源处于恒定电流模式，电压设置值则为电压限定值。

### 不稳定状态

如果电源进入既非 CV 也非 CC 的工作模式，那么它处于不稳压状态。在该模式下，无法预测输出。不稳定状态可能是由交流线电压低于参数引起的。这种情况可能会即刻发生。例如，当将输出通过程序设定为大电压步长时，输出电容器或大的电容性负载会在达到电流限定设置值时进行充电。在输出电压上升的过程中，电源处于不稳压模式。当输出短路，从 CV 转换到 CC 时，转换过程中可能会出现短暂的不稳定状态。

### 干扰信号

理想的电源具有纯净的直流输出，在端子间或从端子到地线间没有任何信号。实际上，电源的输出端子间具有有限的噪声，而有限电流会通过连接端子与地线间的任何阻抗。前者叫做常模电压噪声，而后者叫做共模电流噪声。图 7-6 为共模和常模噪声源简图。

常模电压噪声为波纹形式，由线路频率和某种随机噪声引起。这些值在电源中非常小。仔细布线并使电源电路远离电源设备及其他噪声源，可降低噪声。

共模噪声对接地的非常敏感的电路来说是一个问题。当电路接地时，低电平线路上的交流会从输出端子流动到地线。任何接地的阻抗都会产生等于阻抗乘以电流值的电压降。要最大限度地减少该影响，可以将输出端在输出端子处接地。或者，任何接地的阻抗都必须有接地的互补阻抗，以消除产生的电压。如果电路没有接地，共模电源线路噪声一般不会成为问题。

负载的变化也会导致输出的变化。如果负载增加，由于输出阻抗  $R$ ，输出电流会使电源的输出电压略微下降。连接线内的任何电阻都会增加该电阻值从而增加电压降。使用最可行的耦合连线可使电压降减小到最低。在负载端使用远程检测线可补偿负载线中的线电阻。

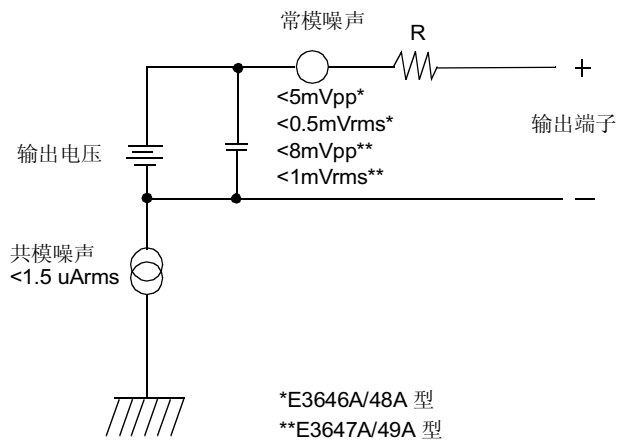


图 7-6. 共模和常模噪声源简图

当负载快速变化时，就象关闭继电器接点时那样，耦合电线和电源输出的电感会在负载处产生一个峰值。该值是负载电流变化率的一个函数。当预计到负载将要快速变化时，将电压峰值减小到最低的最好方法是，把一个具有低串联电阻的电容器与电源并联且尽量接近负载。



## 扩展电压和电流的范围

如果电源线电压等于或大于其额定值，电源提供的电压和电流就可能大于其最大额定输出。超过额定输出的 3% 不会对电源造成损坏，但在这个范围内不能保证性能符合参数。如果电源线电压维持在输入电压范围的上限，电源将会在参数范围内运作。如果只超过一组电压或电流输出，则电源极可能维持在参数范围内。

### 串联连接

两个或两个以上的电源串联工作可达到任何一个电源的输出隔离额定值，这样获得的电压比从一个电源中获得的高。操作串联的电源时，可以用一个负载跨接两个电源，或者每个电源使用单独的负载。电源的输出端子上跨接反向二极管，因此与其他电源串联工作时，如果负载短路，或一个电源和其串联的电源不是同时打开，则不会造成损坏。

采用串联连接时，输出电压是单个电源电压的总和。电流则是任何一个电源的电流。必须调整每个电源才能获得总输出电压。

### 并联连接

可将两个或两个以上能够进行 CV/CC 自动跨接操作的电源并联连接，这样获得的总输出电流比从一个电源中获得的多。总输出电流是每个电源输出电流的总和。可以分别设置每个电源的输出。应将一个电源的输出电压控制设置为所需的输出电压；而将其他电源的输出电压设置得稍高一些。具有较高输出电压设置值的电源输出恒定电流，并降低输出电压直到等于其他电源的输出；其他电源则保持恒定电压输出，只输出其额定输出电流中满足总负载要求所必需的那部分电压。

## 远程编程

远程编程时，要求恒定电压稳压电源快速改变其输出电压。限制输出电压改变速度的最重要因素是输出电容器和负载电阻器。

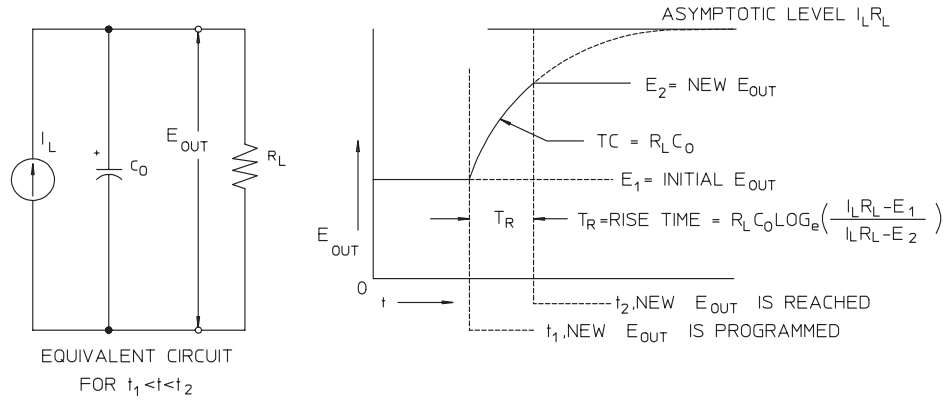


图 7-7 响应速度 —— 电压上升编程（全载）

图 7-8 说明了为电源的电压上升编程时等效电路与输出电压波形的性质。当程序设定了新的输出时，电源稳压器电路检测到输出小于所需值，于是将串联稳压器设置为最大值  $I_L$ 、电流限定值或恒定电流设置值。

恒定电流  $I_L$  给并联的输出电容器  $C_0$  和负载电阻器  $R_L$  充电。输出因此以时间常数  $R_L C_L$  为指数上升到电压电平  $I_L R_L$ ，该值高于编程的新输出电压。

当该指数上升到编程的新电压电平时，恒定电压放大器继续执行正常的稳压操作并保持输出恒定。这样就可以用图 7-8 所示的公式计算出大概的上升时间。

如果电源输出端子未连接负载电阻器，那么在电压上升编程时，输出电压将以  $C_0/I_L$  斜率呈线性上升，且  $TR = C_0(E_2 - E_1)/I_L$ ，即可能的最短电压上升编程时间。

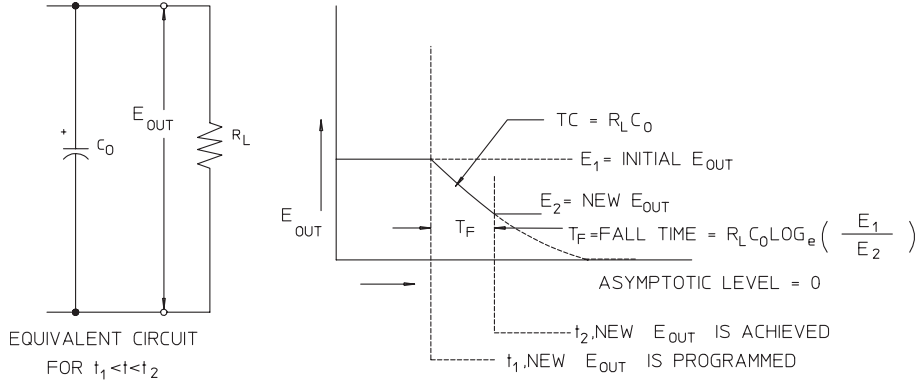


图 7-8 响应速度——电压下降编程

图 7-8 说明了为电源的电压下降编程时，稳压器检测到输出电压大于所需值，因而完全关闭串联晶体管。由于控制电路无法使串联稳压器晶体管逆向导通，因此输出电容器只能通过负载电阻器和内部电流源 ( $I_S$ ) 放电。

输出电压在空载时以  $I_S/C_0$  斜率线性下降，并在到达所要求的新输出电压值时停止下降。如果连接满载，输出电压将按指数更快地下降。

由于电压上升编程的速度受串联稳压晶体管传导的推动，而电压下降编程通常没有有效元件来帮助输出电容器放电，因此，当在实验室为电源编程时，电压的上升速度通常大于下降速度。



---

参数

---

## 参数

后续的几页中列出了性能参数。电阻性负载的参数在 0 到 40°C 的温度范围内有保证。补充参数不受保证，但是说明了由设计或测试确定的性能。**Service Information** 包含了验证性能参数的过程。

## 性能参数

表 8-1 性能参数

参数		E3646A	E3647A	E3648A	E3649A
输出额定值 (0 °C - 40 °C 时)	低范围	0 到 +8 V/ 0 到 3 A	0 到 +35 V/ 0 到 0.8 A	0 到 +8 V/ 0 到 5 A	0 到 +35 V/ 0 到 1.4 A
	高范围	0 到 +20 V/ 0 到 1.5 A	0 到 +60 V/ 0 到 0.5 A	0 到 +20 V/ 0 到 2.5 A	0 到 +60 V/ 0 到 0.8 A
编程准确度 <sup>[1]</sup> 12 个月 (在 25 °C ± 5 °C 时), ± (输出的百分数 + 偏移量)	电压	<0.05% + 10 mV (对于输出 2, <0.1% + 25mV)			
	电流	<0.2% + 10 mA			
回读准确度 <sup>[1]</sup> 12 个月 (对于实际输出, 通过 GPIB 和 RS-232 或者前面板 (25 °C ± 5 °C 时), ± (输出百分比 + 偏移量)	电压	<0.05% + 5 mV (对于输出 2, <0.1% + 25mV)			
	电流	<0.15% + 5 mA (对于输出 2, <0.15% + 10mA)			
波纹和噪声 (输出未接地, 或任一输出端子接地, 20Hz 到 20MHz)	常模电压	<0.5 mVrms 和 5 mVp-p	<1 mVrms 和 8 mVp-p	<0.5 mVrms 和 5 mVp-p	<1 mVrms 和 8 mVp-p
	常模电流	<4 mA rms			
	共模电流	<1.5 uA rms			
负载稳压, ± (输出的百分比 + 偏移量)	电压	<0.01% + 3 mV			
	电流	<0.01% + 250 uA			
线路稳压, ± (输出的百分比 + 偏移量)	电压	<0.01% + 3 mV			
	电流	<0.01% + 250 uA			
编程解析度	电压	<5 mV			
	电流	<1 mA			
回读解析度	电压	<2 mV			
	电流	<1 mA			
前面板解析度	电压	10 mV			
	电流	1 mA			

<sup>[1]</sup> 准确度参数在空载预热 1 小时后, 在 25° 时校准的情况下获得。

**瞬态响应时间**

输出电流从满载变为半载或从半载变为满载后，输出回复到 15 mV 以内的时间小于 50  $\mu$ s。

**稳定时间**

直接通过 GPIB 或者 RS-232 接口收到 VOLTage 或者 APPLY 命令后，输出电压从 1% 变为 99% 的时间少于 90 毫秒，反之亦然。

**OVP 准确度**,  $\pm$  (输出百分比 + 偏移量)

<0.5% + 0.5 V

**激活时间**: 过电压保护 (OVP) 情况出现后输出开始下降的平均时间。

<1.5 ms (当断路电压等于或大于 3 V 时)

<10 ms (当断路电压小于 3 V)



## 补充特性

表 8-2. 补充参数

参数		E3646A	E3647A	E3648A	E3649A
输出编程范围 (可编程的最大值)	低范围	0 到 +8.24 V/ 0 到 3.09 A	0 到 +36.05 V/ 0 到 0.824 A	0 到 +8.24 V/ 0 到 5.15 A	0 到 +36.05 V/ 0 到 1.442 A
	高范围	0 到 +20.6 V/ 0 到 1.545 A	0 到 +61.8V/ 0 到 0.515 A	0 到 +20.6V/ 0 到 2.575 A	0 到 +61.8V/ 0 到 0.824 A
	OVP	1 V 到 22 V	1 V 到 66 V	1 V 到 22 V	1 V 到 66 V

### 远程检测功能

电压降	每条线达到 1 V
负载稳压	正极输出线的电压每变化 1 V (由负载电流变化引起), 参数增加 5 mV
负载电压	从指定的输出电压额定值中减去负载线的电压降。

### 温度系数, ± (输出的百分比 + 偏移量)

30 分钟预热后, 每变化 1 °C, 输出 / 回读的最大变化

电压	<0.01% + 3 mV (输出 2, <0.02% + 5mV)
电流	<0.02% + 3 mA

### 稳定性, ± (输出百分比 + 偏移量)

30 分钟预热后, 在负载、线路和环境温度恒定的情况下, 8 小时中输出的变化

电压	0.02% + 2 mV
电流	0.1% + 1 mA

### 输出电压过冲

打开或关闭交流电源时, 如果设置输出控制小于 1 V, 则输出加上过冲不会超过 1 V。如果设置输出控制等于或大于 1 V, 则没有过冲。

## 第 8 章 参数 补充特性

### 编程语言

SCPI (可编程仪器的标准命令)

### 状态存储器

五 (5) 个可用户配置的存储状态

### 建议的校准时间间隔

1 年

### 输出端子绝缘 (最大值, 从机箱接地)

当在 (+) 输出和 (+) 检测端子间以及 (-) 输出和 (-) 检测端子间连接无绝缘体短路导体时,  $\pm 60 \text{ Vdc}$ 。

当在 (+) 输出和 (+) 检测端子间以及 (-) 输出和 (-) 检测端子间连接绝缘短路导体时,  $\pm 240 \text{ Vdc}$ 。

### 交流输入额定值 (可以通过电路板上的两个开关进行选择)

标准件 115 Vac  $\pm 10\%$ , 47 到 63 Hz

选件 0E3 230 Vac  $\pm 10\%$ , 47 到 63 Hz

选件 0E9 100 Vac  $\pm 10\%$ , 47 到 63 Hz

### 最大输入功率

<b>E3646A</b>	<b>E3647A</b>	<b>E3648A</b>	<b>E3649A</b>
210 VA	210 VA	400 VA	330 VA

### 冷却

风扇冷却

### 工作温度

最大额定输出时, 0 到 40 °C。

### 存储温度

存储环境下, -20 到 70 °C。

环境条件

设计用于安装类别 II、污染等级 2 级的室内环境。可在最大相对湿度 95 % 最大海拔高度 2000 米的环境下工作。

重量

	E3646A	E3647A	E3648A	E3649A
净重	8.2 Kg	8.0 Kg	9.2 Kg	9.1 Kg
运输重量	10.1 Kg	9.9 Kg	11.1 Kg	11.0 Kg

尺寸 \*

212.8 mmW x 146.3 mmH x 348.3 mmD

\* 详细信息，参见下图和下一页的内容。

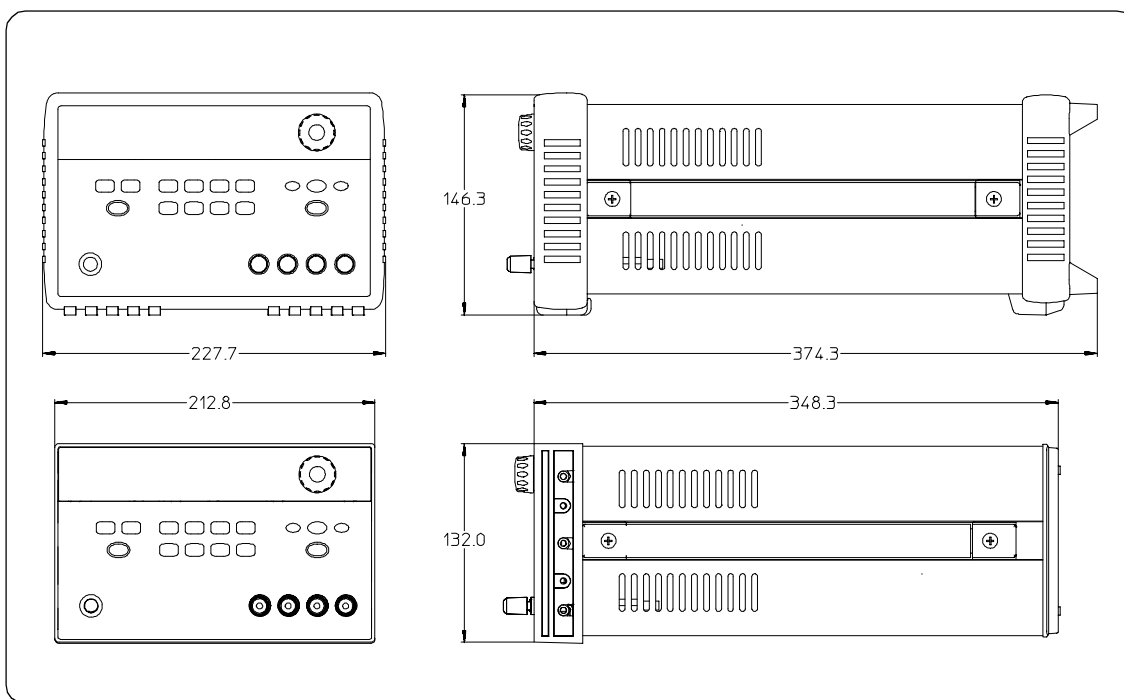


图 8-1. Agilent E3646A/47A/48A/49A 电源的尺寸

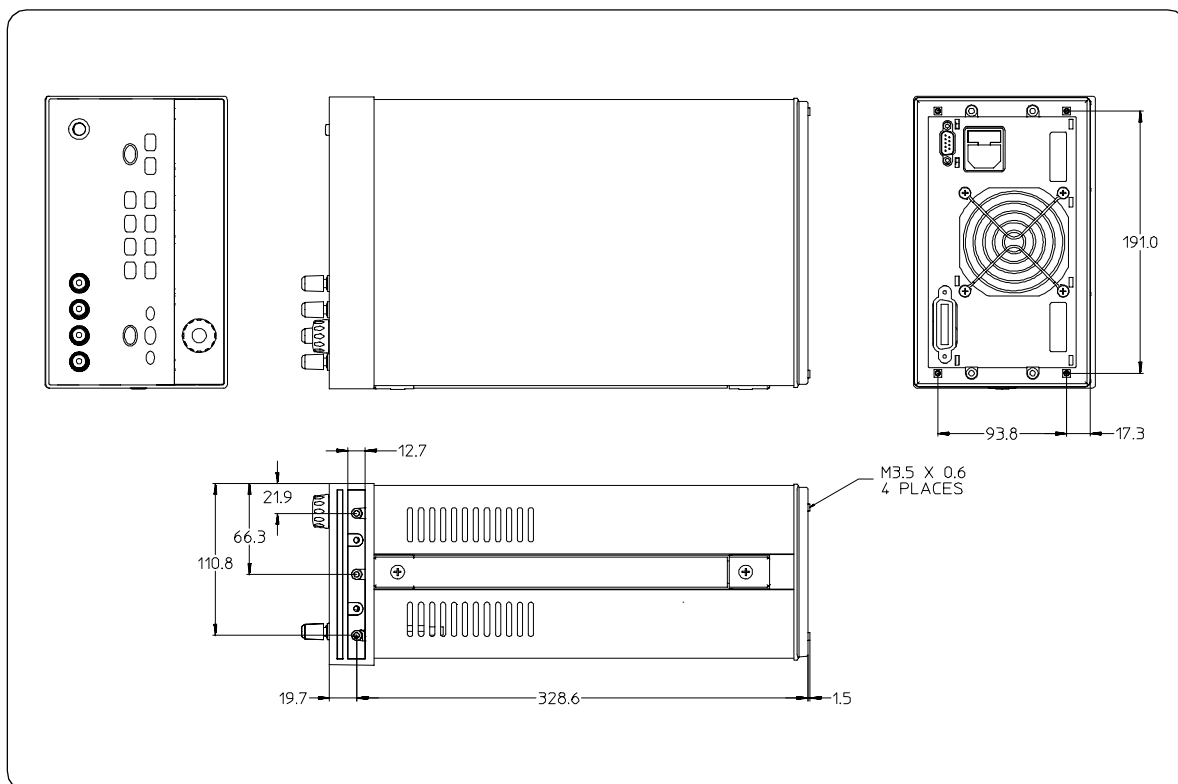


图 8-2 机架安装的尺寸

---

# Appendix

---

## Service Information

---

# Service Information

This chapter contains procedures to verify that the power supply is operating normally and is within published specifications (See page 157). The power supply must pass the complete self-test before calibration or any of the verification or performance tests can be performed. If the supply fails any of the tests or if abnormal test results are obtained, refer to the troubleshooting hints in this document. This chapter has three main sections for:

- **Returning a failed power supply to Agilent Technologies for service or repair**
  - Operating Checklist, on page 165
  - Types of Service Available, on page 166
  - Repacking for Shipment, on page 167
  - Electrostatic Discharge (ESD) Precautions, on page 168
  - Surface Mount Repair, on page 168
  - To Replace the Power-Line Fuse, on page 168
  - Troubleshooting Hints, on page 169
  - Self-Test Procedures, starting on page 170
  - General Disassembly, on page 172
- **Verification & performance test procedures and calibration procedure**
  - Recommended Test Equipment, on page 173
  - Test Considerations, on page 174
  - Operation Verification and Performance Tests, on page 174
  - Measurement Techniques, starting on page 175
  - Constant Voltage (CV) Verifications, starting on page 177
  - Constant Current (CC) Verifications, starting on page 183
  - Common Mode Current Noise, on page 187
  - Performance Test Record for Your Power Supply, starting on page 188
  - Calibration Reference, on page 190
  - General Calibration/Adjustment Procedure, starting on page 191
  - Calibration Record for Your Power Supply, starting on page 196
  - Calibration Error Messages, on page 197
- **Replaceable parts list, component locator diagram, and schematics**

---

## Operating Checklist

Before returning your power supply to Agilent Technologies for service or repair check the following items:

### **Is the Power Supply Inoperative?**

- Verify that the ac power cord is connected to the power supply.
- Verify that the front-panel power switch has been pushed.
- Verify that the power-line fuse is installed and not open (See page 20):
- Verify the power-line voltage setting.

*See “If the Power Supply Does Not Turn On” on page 20.*

### **Does the Power Supply Fail Self-Test?**

- Verify that the correct power-line voltage is selected.

*See “If the Power Supply Does Not Turn On” on page 20.*

- Remove all load connections to the power supply.

*Ensure that all terminal connections are removed while the self-test is performed.*

## Types of Service Available

If your power supply fails within three years of original purchase, Agilent Technologies will repair or replace it free of charge. If your unit fails after your three year warranty expires, Agilent Technologies will repair or replace it as a very competitive price. Agilent will make the decision locally whether to repair or replace your unit.

### **Standard Repair Service (worldwide)**

Contact your nearest Agilent Service Center. They will arrange to have your power supply repaired or replaced.

### **Express Exchange (U.S.A. only)**

You can receive a replacement power supply via overnight shipment for low downtime.

#### **1 Call 1-800-258-5165 and ask for “Express Exchange.”**

- You will be asked for your shipping address and a credit card number to guarantee return of your failed power supply.
- If you do not return your failed power supply within 45 days, your credit card will be billed for a new power supply.
- If you choose not to supply a credit card number, you will be asked to send your failed unit to a designated Agilent Service Center. After the failed unit is received, Agilent will send your replacement unit.

#### **2 Agilent will immediately send a replacement power supply to you via overnight shipment.**

- The replacement unit will have a different serial number than your failed unit.
- If you can not accept a new serial number for the replacement unit, use the Standard Repair Service option described above.
- If your failed unit was “in-warranty,” your replacement unit continues the original three year warranty period. You will not be billed for the replacement unit as long as the failed unit is received by Agilent.
- If your three year warranty has expired, Agilent will bill you for the power supply exchange price - less than a new unit price. Agilent warrants exchange units against defects for 90 days.



---

## Repacking for Shipment

For the Express Exchange Service described on the previous page, return your failed power supply to the designated Agilent Service Center using the shipping carton of the exchange unit. A shipping label will be supplied. Agilent will notify you when your failed unit has been received.

If the instrument is to be shipped to Agilent for service or repair, be sure to:

- Attach a tag to the power supply identifying the owner and indicating the required service or repair. Include the instrument model number and full serial number.
- Place the power supply in its original container with appropriate packaging material.
- Secure the container with strong tape or metal bands.

If the original shipping container is not available, place your unit in a container which will ensure at least 4 inches of compressible packaging material around all sides for the power supply. Use static-free packaging materials to avoid additional damage to your unit.

*Agilent Technologies recommends that you always insure shipments.*

## Electrostatic Discharge (ESD) Precautions

Almost all electrical components can be damaged by electrostatic discharge (ESD) during handling. Component damage can occur at electrostatic discharge voltages as low as 50 volts.

The following guidelines will help prevent ESD damage when serving the power supply or any electronic device.

- Disassemble instruments only in a static-free work area.
- Use a conductive work area to dissipate static charge.
- Use a conductive wrist strap to dissipate static charge accumulation.
- Minimize handling.
- Keep replacement parts in original static-free packaging.
- Remove all plastic, styrofoam, vinyl, paper, and other static-generating materials from the immediate work area.
- Use only anti-static solder suckers.

---

## Surface Mount Repair

Surface mount components should only be removed using soldering irons or desoldering stations expressly designed for surface mount components.

Use of conventional solder removal equipment will almost always result in permanent damage to the printed circuit board and will void your Agilent Technologies factory warranty.

---

## To Replace the Power-Line Fuse

The power-line fuse is located within the power supply's fuse-holder assembly on the rear panel (see page 22). See page 20 to check the rating of power-line fuse and replace with the correct one for your power supply.

## Troubleshooting Hints

This section provides a brief check list of common failures. Before troubleshooting or repairing the power supply, make sure that the failure is in the power supply rather than any external connections. Also make sure that the power supply is accurately calibrated. The power supply's circuits allow troubleshooting and repair with basic equipment such as a 6½-digital multimeter.

### Unit Reports Errors 740 to 750

These errors may be produced if you accidentally turn off power of the unit during a calibration or while changing a non-volatile state of the instrument. Recalibration or resetting the state should clear the error. If the error persists, a hardware failure may have occurred.

### Unit Fails Self-Test

Verify that the correct power-line voltage setting is selected. Also, ensure that all terminal connections are removed while the self-test is performed. Failure of the DAC U20 on the PC board will cause many self-test failures.

### Bias Supplies Problems

Check that the input to the voltage regulators of the bias supplies is at least 1 V greater than their output. Circuit failures can cause heavy loads of the bias supplies which may pull down the regulator output voltages. Check the voltages of bias supplies as tabulated below.

**Table A-1 Bias Supplies Voltages**

Bias Supply	Minimum	Maximum	Check At
+5V Floating	+4.75 V	+5.25 V	U14 pin 2
-5.1V Floating	-4.75 V	-5.25 V	Anode of CR15
+15V Floating	+14.25 V	+15.75 V	Anode of CR139
-15V Floating	-14.25 V	-15.75 V	Cathode of CR140

Some circuits produce their own local bias supplies from the main bias supplies. Be sure to check that these local bias supplies are active. In particular, the ADC (analog-to-digital converter), ac input, and front panel sections have local bias supplies. Always check that the power supplies are free of ac oscillations using an oscilloscope. Failure of bias supplies will cause many self-test failures.

## Self-Test Procedures

### Power-On Self-Test

Each time the power supply is powered on, a set of self-tests are performed. These tests check that the minimum set of logic and measurement hardware are functioning properly. Failures during the power-on self-test utilize error codes 601 through 604 and 624 through 632.

### Complete Self-Test

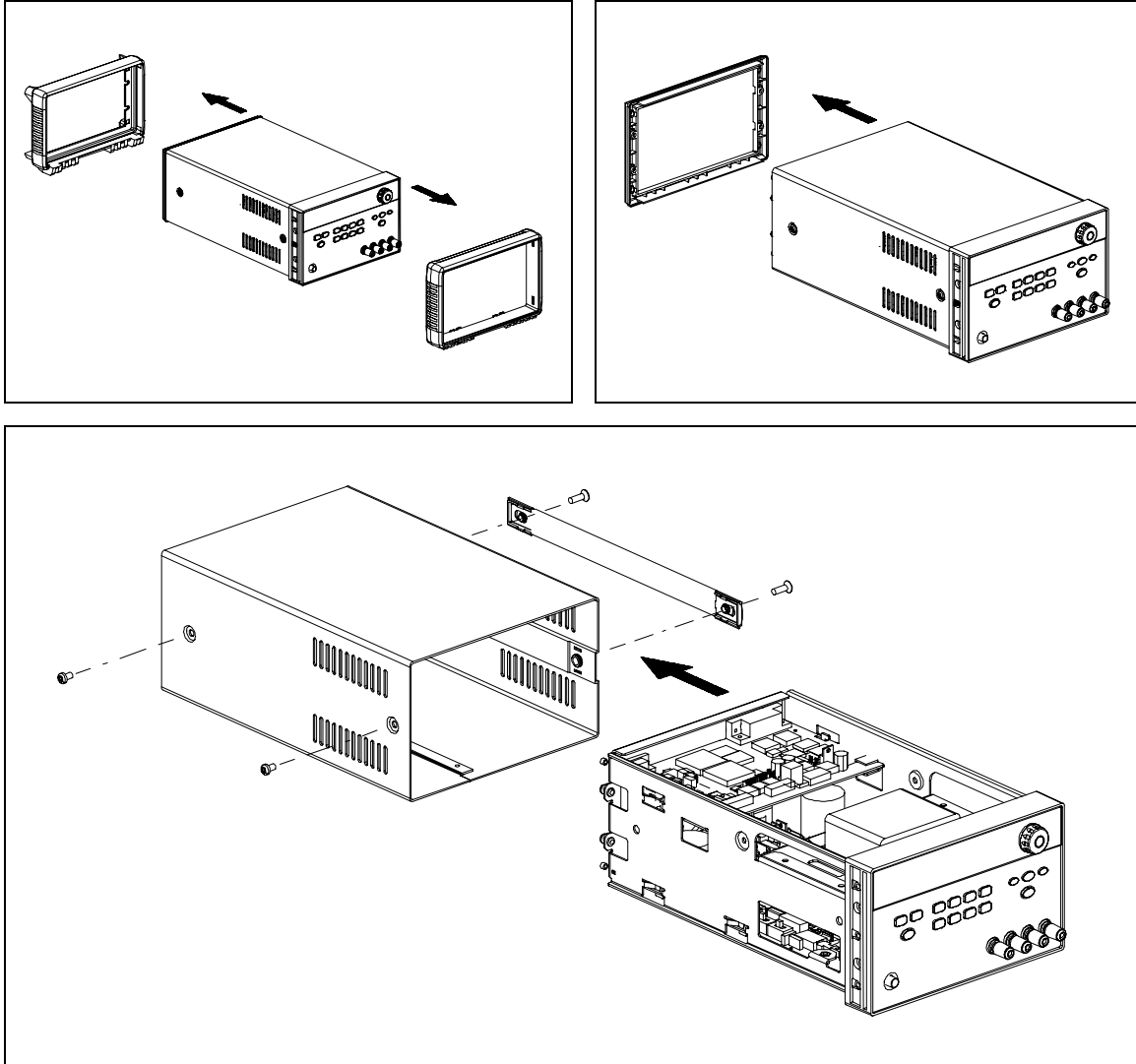
Hold any front panel key except the “View” key for more than 5 seconds while turning on the power to perform a complete self-test. The power supply beeps when the test starts. The tests are performed in the order shown below.

- 601**      **Front Panel Does not respond** The main controller U17 attempts to establish serial communications with the front panel controller U1 on the front panel board. During this test, the U1 turns on all display segments. Communication must function in both directions for this test to pass. If this error is detected during power-on self-test, the power supply will beep twice. This error is only readable from the remote interface.
- 602**      **RAM read/write failed** This test writes and reads a 55h and AAh checker board pattern to each address of ram U11. Any incorrect readback will cause a test failure. This error is only readable from the remote interface.
- 603**      **A/D sync stuck** The main controller issues an A/D sync pulse to U17 and U16 to latch the value in the ADC slope counters. A failure is detected when a sync interrupt is not recognized and subsequent time-out occurs.
- 604**      **A/D slope convergence failed** The input amplifier is configured to the measure zero (MZ) state in the 10 V range. This test checks whether the ADC integrator produces nominally the same number of positive and negative slope decisions ( $\pm 10\%$ ) during a 20 ms interval.
- 605**      **Cannot calibrate rundown gain** This test checks the nominal gain between integrating ADC and the U17 on-chip ADC. This error is reported if the procedure can not run to completion due to a hardware failure.

- 606**            **Rundown gain out of range** This test checks the nominal gain between the integrating ADC and the U17 on-chip ADC. The nominal gain is checked to  $\pm 10\%$  tolerance.
- 607**            **Rundown too noisy** This test checks the gain repeatability between the integrating ADC and the U17 on-chip ADC. The gain test (606) is performed eight times. Gain noise must be less than  $\pm 64$  lsb's of the U17 on-chip ADC.
- 608**            **Serial configuration readback failed** This test re-sends the last 3 byte serial configuration data to all the serial path (SERDAT, SERBCK, SERCLK). The data is then clocked back into U16 and compared against the original 3 bytes sent. A failure occurs if the data do not match. This test checks the serial data path through U29.
- 624**            **Unable to sense line frequency** This test checks that the LSENCE logic input U17 is toggling. If no logic input detected, the power supply will assume a 50 Hz line operation for all future measurements.
- 625**            **I/O processor did not respond** This test checks that communications can be established between U17 and U7 through the optically isolated (U9 and U10) serial data link. Failure to establish communication in either direction will generate an error. If this condition is detected at power-on self-test, the power supply will beep and the error annunciator will be on.
- 626**            **I/O processor failed self-test** This test causes the earth referenced processor U7 to execute an internal, ram test. Failure will generate an error.
- 630**            **Fan test failed** This test checks if the fan current is flowing. If the current is not detected at power-on self-test, the power supply will beep and the error annunciator will be on. Fan test fail could likely induce overtemperature condition in the power supply.
- 631**            **System DAC test failed** This test checks if the DAC hardware is functional. The main controller U17 sends a reference voltage data to DAC and converts the DAC output to digital data to see if the digital data is within a valid range.
- 632**            **Hardware test failed** This test checks the status of voltage and current error amplifiers for the power circuit. If both amplifiers are not operational, the power supply will beep and the error annunciator will be on.

---

General Disassembly



## Recommended Test Equipment

The test equipment recommended for the performance verification and adjustment procedures is listed below. If the exact instrument is not available, use the accuracy requirements shown to select substitute calibration standards. If you use equipment other than that recommended in Table A-2, you must recalculate the measurement uncertainties for the actual equipment used.

**Table A-2 Recommended Test Equipment**

Instrument	Requirements	Recommended Model	Use
GPIB controller	Full GPIB or RS-232 capabilities	Agilent 82341C interface card or equivalent	Programming and readback accuracy
Oscilloscope	100 MHz with 20 MHz bandwidth	Agilent 54602B	Display transient response and ripple & noise waveform
RMS Voltmeter	20 Hz to 20 MHz		Measure rms ripple & noise
Cable (BNC to BNC)	50 ohm, 9 inch (23 Cm)	Agilent 10502A or 10503A if the 10502A is not available.	Measure rms ripple & noise (CV PARD, CC PARD)
BNC (Female) Bulkhead Receptacle	Isolated Ground. Nominal impedance: 50 Ohm	Pomona Model 5148	Measure rms ripple & noise (CV PARD, CC PARD)
Split Ferrites	For use with round cable	Steward Co. 28A2029-0A0	Noise coupling reduction
Digital Voltmeter	Resolution: 0.1 mV Accuracy: 0.01%	Agilent 34401A	Measure dc voltages
Electronic Load	Voltage Range: 240 Vdc Current Range: 10 Adc Open and Short Switches Transient On/Off	Agilent 60503B	Measure load and line regulations and transient response time.
Resistive Loads ( $R_L$ )	(2.7 $\Omega$ , 150 W/13.5 $\Omega$ , 150 W) <sup>1</sup> (43.8 $\Omega$ , 300 W/120 $\Omega$ , 300 W) <sup>2</sup> (1.6 $\Omega$ , 300 W/8.0 $\Omega$ , 300 W) <sup>3</sup> (25 $\Omega$ , 300 W/75 $\Omega$ , 300 W) <sup>4</sup>		Measure ripple and noise
Current monitoring Resistor (Shunt) - $R_{M1}$	(0.01 $\Omega$ , 0.1%) <sup>*</sup>	ISOTEK Co. Model: A-H or equivalent	Constant current test setup
Current monitoring Resistor (Shunt) - $R_{M2}$	(0.2 $\Omega$ /250 W, 0.1%) <sup>*</sup>	ISOTEK Co. Model: RUG-Z or equivalent	Measure current rms ripple & noise

<sup>\*</sup> To find the accurate resistance, it is recommended to use a current monitoring resistor after calibration.

<sup>1</sup>E3646A model, <sup>2</sup>E3647A model, <sup>3</sup>E3648A model, <sup>4</sup>E3649A model.

## Test Considerations

To ensure proper power supply operation, verify that you have selected the correct power-line voltage prior to attempting any test procedure in this chapter. See page 21 for line voltage conversion.

Ensure that all connections of terminals (both front panel and rear panel) are removed while the power supply internal self-test is being performed.

For optimum performance verification, all test procedures should comply with the following recommendations:

- Assure that the calibration ambient temperature is stable and between 20°C and 30°C.
- Assure ambient relative humidity is less than 80%.
- Allow a 1-hour warm-up period before verification or calibration.
- Use short cables to connect test set-ups.

---

### **Caution**

*The tests should be performed by qualified personnel. During performance verification tests, hazardous voltages may be present at the outputs of the power supply.*

---

## Operation Verification and Performance Tests

### **Operation Verification Tests**

To assure that the power supply is operating properly, without testing all specified parameters, perform the following test procedures:

- Perform the *power-on* self-test and check out procedures on page 18. (See "Self-Test" on page 58 for more information)
- Perform the Voltage Programming and Readback Accuracy test, and the Current Programming and Readback Accuracy tests in this document.

### **Performance Tests**

The following sections provide test procedures for verifying the supply's compliance with the specifications listed in Table 8-1, "Performance Specifications," on page 157. All of the performance test specifications and calculated measurement uncertainties are entered in the appropriate Performance Test Record Card for your specific model. You can record the actual measured values in the column provided in this card.

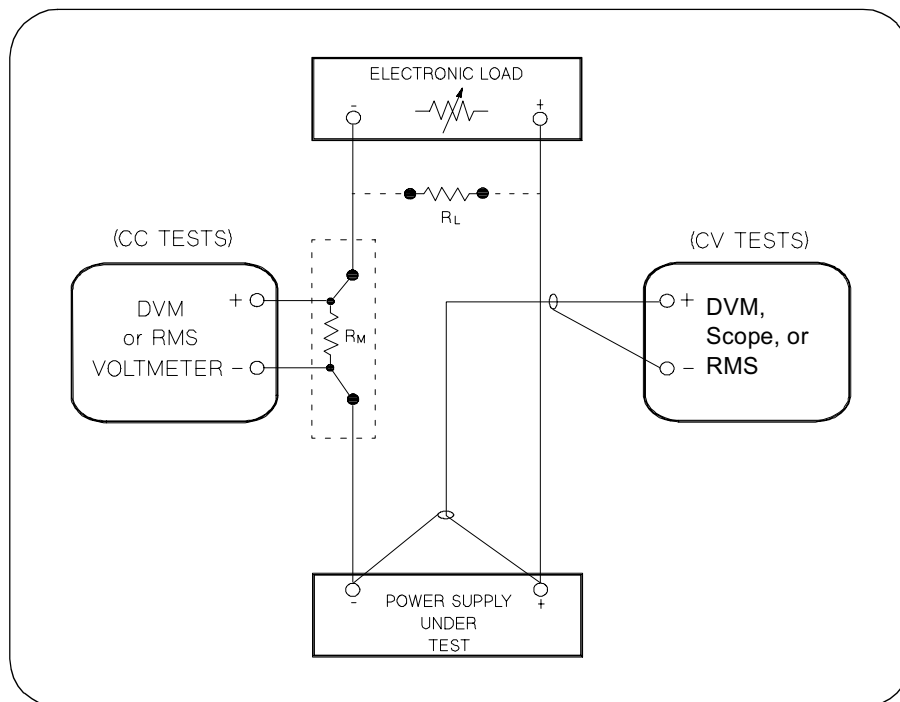
If you use equipment other than that recommended in Table A-1, you must recalculate the measurement uncertainties for the actual equipment used.



## Measurement Techniques

### Setup for Most Tests

Most tests are performed at the front terminals as shown in Figure A-1. Measure the dc voltage directly at the (+) and (-) terminals on the front panel.



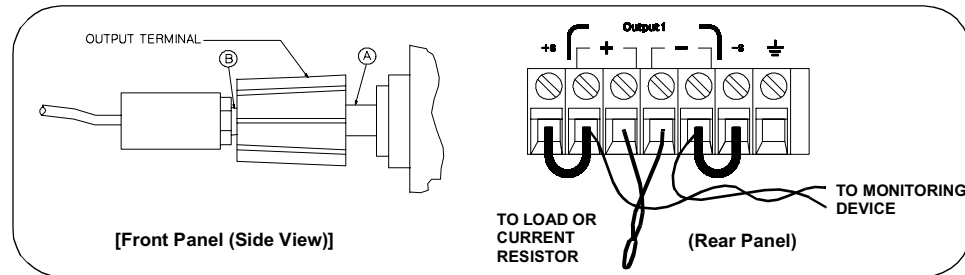
**Figure A-1 Performance Verification Test Setup**

### Current-Monitoring Resistor

To eliminate output current measurement error caused by the voltage drops in the leads and connections, connect the current monitoring resistor between the (-) output terminal and the load as a four-terminal device. Connect the current-monitoring leads inside the load-lead connections directly at the monitoring points on the resistor element (see  $R_M$  in Figure A-1).

### General Measurement Techniques

To achieve best results when measuring load regulation, peak to peak voltage, and transient response time of the power supply, measuring devices must be connected through the hole in the neck of the binding post at (A) while the load resistor is plugged into the front of the output terminals at (B). A measurement made across the load includes the impedance of the leads to the load. The impedance of the load leads can easily be several orders of the magnitude greater than the power supply impedance and thus invalidate the measurement. To avoid mutual coupling effects, each measuring device must be connected directly to the output terminals by separate pairs of leads.



**Figure A-2 Front/Rear Panel Terminal Connections**

### Electronic Load

Many of the test procedures require the use of a variable load resistor capable of dissipating the required power. Using a variable load resistor requires that switches should be used to connect, disconnect, and short the load resistor. An electronic load, if available, can be used in place of a variable load resistor and switches. The electronic load is considerably easier to use than load resistors. It eliminates the need for connecting resistors or rheostats in parallel to handle power, it is much more stable than carbon-pile load, and it makes easy work of switching between load conditions as is required for the load regulation and load response tests. Substitution of the electronic load requires minor changes to the test procedures in this chapter.

### Programming

Most performance tests can be performed from the front panel. However, an GPIB or RS-232 controller is required to perform the voltage and current programming accuracy and readback accuracy tests.

The test procedures are written assuming that you know how to program the power supply either from the front panel or from an GPIB or RS-232 controller. See "Output Setting and Operation Commands", starting on page 81 for complete instructions on remote programming.

## Constant Voltage (CV) Verifications

### Constant Voltage Test Setup

If more than one meter or if a meter and an oscilloscope are used, connect each to the (+) and (-) terminals by a separate pair of leads to avoid mutual coupling effects. Use coaxial cable or shielded 2-wire cable to avoid noise pick-up on the test leads.

**Table A-3 Verification Programming Values**

Model	Low voltage range	High voltage range	Model	Low voltage range	High voltage range
E3646A	8V/3A	20V/1.5A	E3647A	35V/0.8A	60V/0.5A
E3648A	8V/5A	20V/2.5A	E3649A	35V/1.4A	60V/0.8A

### Voltage Programming and Readback Accuracy

This test verifies that the voltage programming and GPIB or RS-232 readback functions are within specifications. Note that the readback values over the remote interface should be identical to those displayed on the front panel.

*You should program the power supply over the remote interface for this test to avoid round off errors.*

- 1 Turn off the power supply and connect a digital voltmeter between the (+) and (-) terminals of the output to be tested as shown in Figure A-1.
- 2 Turn on the power supply. Select the output to be tested and the high voltage range (20V/1.5A)<sup>†</sup> and then enable the output by sending the commands:

```
INST:SEL {OUT1|OUT2}
VOLT:RANG P20V (E3646A model)
OUTP ON
```

- 3 Program the output voltage to 0 volt and current to full scale rated value (1.5 A)<sup>†</sup> by sending the commands:

```
VOLT 0
CURR 1.5 (E3646A model)
```

- 4 Record the output voltage reading on the digital voltmeter (DVM). The reading should be within the limit of (0 V ± 10 mV) for output1 or (0 V ± 25 mV) for output2. Also, note that the **CV**, **Adrs**, **Limit**, and **Rmt** annunciators are on.

<sup>†</sup>For E3646A model, and see Table A-3 for other models.

- 5 Readback the output voltage over the remote interface by sending the command:

```
MEAS:VOLT?
```

- 6 Record the value displayed on the controller. This value should be within the limit of (DVM  $\pm 5$  mV) for output1 or (DVM  $\pm 25$  mV) for output2.

- 7 Program the output voltage to full scale rated value (20 V)<sup>†</sup> by sending the command:

```
VOLT 20.0 (E3646A model)
```

- 8 Record the output voltage reading on the digital voltmeter (DVM). The reading should be within the limit of (20 V  $\pm 20$  mV)\* or (60 V  $\pm 40$  mV)\*\* for output1, or (20 V  $\pm 45$  mV)\* or (60 V  $\pm 85$  mV)\*\* for output2.

- 9 Readback the output voltage over the remote interface by sending the command:

```
MEAS:VOLT?
```

- 10 Record the value displayed on the controller. This value should be within the limit of (DVM  $\pm 15$  mV)\* or (DVM  $\pm 35$  mV)\*\* for output1, or (DVM  $\pm 45$  mV)\* or (DVM  $\pm 85$  mV)\*\* for output2.

- 11 Repeat steps (1) through (10) for the other output.

### **CV Load Effect (Load Regulation)**

This test measures the change in the output voltage resulting from a change in the output current from full to no load.

- 1 Turn off the power supply and connect a digital voltmeter between the (+) and (-) terminals of the output as shown in Figure A-1.
- 2 Turn on the power supply. Select the output to be tested and the high voltage range (20V/1.5A)<sup>†</sup>, enable the output, and set the display to the *limit* mode. When the display is in the limit mode, program the output current to the full scale rated value (1.5A)<sup>†</sup> and the voltage to the full rated value (20.0 V)<sup>†</sup>.
- 3 Operate the electronic load in *constant current* mode and set its current to the (1.5 A)<sup>†</sup>. Check that the front panel **CV** annunciator remains lit. If not lit, adjust the load so that the output current drops slightly until the **CV** annunciator lights. Record the output voltage reading on the digital voltmeter.

\*For E3646A/48A models. \*\*For E3647A/49A models.

<sup>†</sup>For E3646A model, and see Table A-3 for other models.

- 4 Operate the electronic load in open mode (input off). Record the output voltage reading on the digital voltmeter again. The difference between the digital voltmeter readings in steps (3) and (4) is the CV load regulation. The difference of the readings should be within the limit of (5 mV)\* or (9 mV)\*\*.
- 5 Repeat steps (1) through (4) for the other output.

### **CV Source effect (Line Regulation)**

This test measures the change in output voltage that results from a change in ac line voltage from the minimum value (10% below the nominal input voltage) to maximum value (10% above the nominal input voltage).

- 1 Turn off the power supply and connect a digital voltmeter between the (+) and (-) terminals of the output to be tested as shown in Figure A-1.
- 2 Connect the ac power line through a variable voltage transformer.
- 3 Turn on the power supply. Select the output to be tested and the high voltage range (20V/1.5A)<sup>†</sup>, enable the output, and set the display to the limit mode. When the display is in the limit mode, program the current to the full scale rated value (1.5 A)<sup>†</sup> and the voltage to full scale rated value (20.0 V)<sup>†</sup>.
- 4 Operate the electronic load in constant current mode and set its current to (1.5 A)<sup>†</sup>. Check that the **CV** annunciator remains lit. If not lit, adjust the load so that the output current drops slightly until the **CV** annunciator lights.
- 5 Adjust the transformer to low line voltage limit (104 Vac for nominal 115 Vac, 90 Vac for nominal 100 Vac, or 207 Vac for nominal 230 Vac). Record the output reading on the digital voltmeter.
- 6 Adjust the transformer to high line voltage (127 Vac for nominal 115 Vac, 110 Vac for nominal 100 Vac, or 253 Vac for nominal 230 Vac). Record the voltage reading on the digital voltmeter. The difference between the digital voltmeter readings in steps (5) and (6) is the CV line regulation. The difference of the readings should be within the limit of (5 mV)\* or (9 mV)\*\*.
- 7 Repeat steps (1) through (6) for the other output.

\*For E3646A/48A models. \*\*For E3647A/49A models.

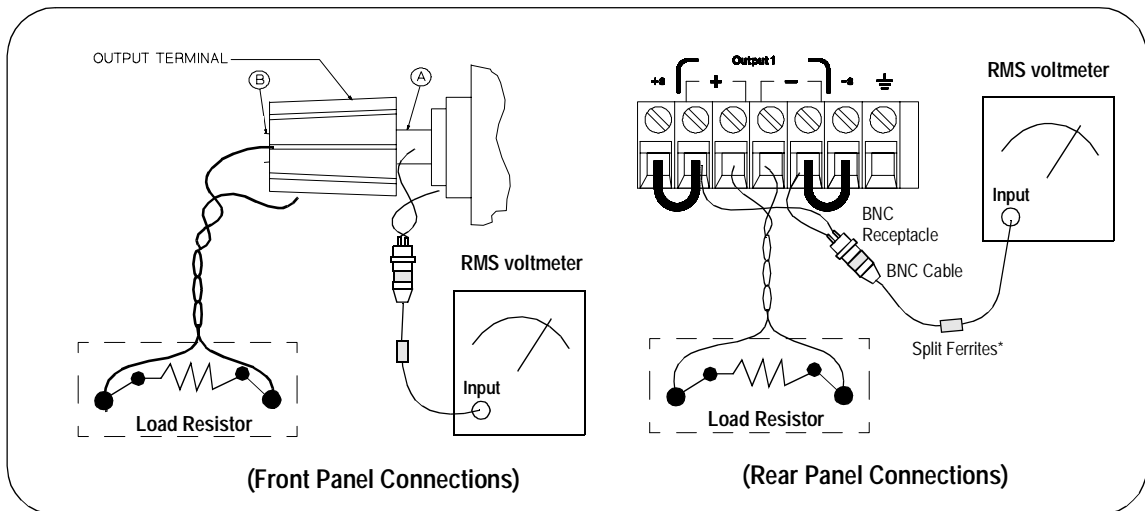
<sup>†</sup>For E3646A model, and see Table A-3 for other models.

### CV PARD (Ripple and Noise)

Periodic and random deviations (PARD) in the output (ripple and noise) combine to produce a residual ac voltage superimposed on the dc output voltage. CV PARD is specified as the rms or peak-to-peak output voltage in the frequency range from 20 Hz to 20 MHz.

- VRMS measurement techniques:

When measuring  $V_{rms}$  ripple and noise, the monitoring device should be plugged into the front of the terminals at (A) in Figure A-2. Use the BNC (Female) receptacle and the cable (BNC to BNC) to connect the monitor device to the power supply. To reduce the measurement error caused by common mode noise, it is recommended to twist the connection wire between the BNC receptacle and the output terminals. The load resistor is connected to the terminal at (B) in Figure A-2. Twisted leads between the load resistor and the power supply helps reduce noise pickup for these measurements.



**Note:**

*For better measurement result, it is recommended to make the connection between the BNC receptacle and the output terminals shorter as much as possible, and to use the recommended split ferrites with the cable (BNC to BNC) as shown above.*

- 1** Turn off the power supply and connect the output to be tested as shown in Figure A-1 to an oscilloscope (ac coupled) between (+) and (-) terminals. Set the oscilloscope to AC mode and bandwidth limit to 20 MHz. Connect a resistive load ( $13.5 \Omega$ )<sup>‡</sup> to the terminal at (B) as shown above.
- 2** Turn on the power supply. Select the high voltage range ( $20V/1.5A$ )<sup>†</sup>, enable the output, and set the display to the limit mode. When the display is in the limit mode, program the current to the full scale rated value ( $1.5 A$ )<sup>†</sup> and the voltage to the full rated value ( $20.0 V$ )<sup>†</sup>.
- 3** Check that the front panel **CV** annunciator remains lit. If not lit, adjust the load down slightly.
- 4** Note that the waveform on the oscilloscope does not exceed the peak-to-peak limit of ( $5 mV$ )<sup>\*</sup> or ( $8 mV$ )<sup>\*\*</sup>.
- 5** Disconnect the oscilloscope and connect the ac rms voltmeter in its place according to the VRMS measurement techniques on page 180 and as shown on the previous page. The rms voltage reading does not exceed the rms limit of  $0.5 mV$ <sup>\*</sup> or  $1 mV$ <sup>\*\*</sup>.
- 6** Repeat steps (1) through (5) for the other output.

\*For E3646A/48A models. \*\*For E3647A/49A models.

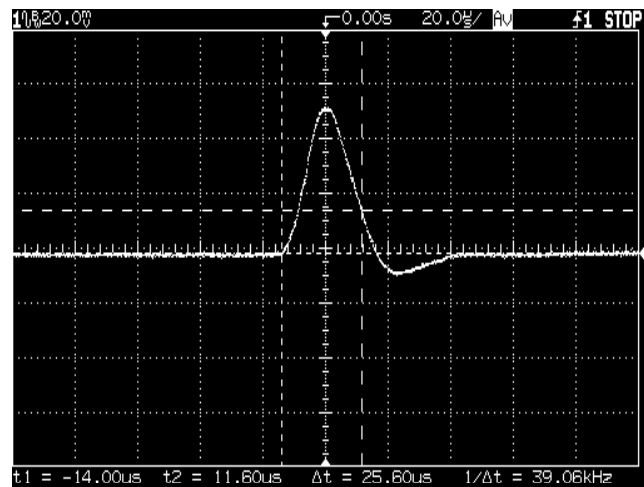
<sup>†</sup>For E3646A model, and see Table A-3 for other models.

<sup>‡</sup>For E3646A model, and see Table A-2 for other models.

### Load Transient Response Time

This test measures the time for the output voltage to recover to within 15 mV of nominal output voltage following a load change from full load to half load, or half load to full load.

- 1 Turn off the power supply and connect the output to be tested as shown in Figure A-1 with an oscilloscope. Operate the electronic load in constant current mode.
- 2 Turn on the power supply. Select the output to be tested and the high voltage range (20V/1.5A)<sup>†</sup>, enable the output, and set the display to the limit mode. When the display is in the limit mode, program the current to the full scale rated value (1.5 A)<sup>†</sup> and the voltage to the full scale rated value (20.0 V)<sup>†</sup>.
- 3 Set the electronic load to transient operation mode between one half of the output's full rated value and the output's full rated value at a 1 kHz rate with 50% duty cycle.
- 4 Set the oscilloscope for ac coupling, internal sync, and lock on either the positive or negative load transient.
- 5 Adjust the oscilloscope to display transients as shown in Figure A-4. Note that the pulse width (t2 - t1) of the transients at 15 mV from the base line is no more than 50  $\mu$ sec for the output.
- 6 Repeats steps (1) through (5) for the other output.



**Figure A-4 Transient Response Time**

<sup>†</sup>For E3646A model, and see Table A-3 for other models



---

## Constant Current (CC) Verifications

### Constant Current Test Setup

Follow the general setup instructions in the General Measurement Techniques, on page 176, and the specific instructions will be given in the following paragraphs.

### Current Programming and Readback Accuracy

This test verifies that the current programming and GPIB or RS-232 readback functions are within specifications. Note that the readback values over the remote interface should be identical to those displayed on the front panel. The accuracy of the current monitoring resistor must be 0.01% or better.

*You should program the power supply over the remote interface for this test to avoid round off errors.*

- 1 Turn off the power supply and connect a  $0.01\ \Omega$  current monitoring resistor ( $R_{M1}$ ) across the output to be tested and a digital voltmeter across the current monitoring resistor ( $R_{M1}$ ) as shown in Figure A-1.
- 2 Turn on the power supply. Select the output to be tested and the low voltage range ( $8V/3A$ )<sup>†</sup> and then enable the output by sending the commands:

```
INST:SEL {OUT1|OUT2}
VOLT:RANG P8V (E3646A model)
OUTP ON
```

- 3 Program the output voltage to full scale rated voltage ( $8.0\ V$ )<sup>†</sup> and output current to zero amps by sending the commands:

```
VOLT 8 (E3646A model)
CURR 0
```

- 4 Divide the voltage drop (DVM reading) across the current monitoring resistor ( $R_M$ ) by its resistance to convert to amps and record this value ( $I_O$ ). This value should be within the limit of ( $0\ A \pm 10\ mA$ ). Also, note that the **CC**, **Adrs**, **Limit**, and **Rmt** annunciators are on.
- 5 Readback the output current over the remote interface by sending the command:

```
MEAS:CURR?
```

<sup>†</sup>For E3646A model, and see Table A-3 for other models

Appendix Service Information  
**Constant Current (CC) Verifications**

- 6** Record the value displayed on the controller. This value should be within the limit of ( $I_O \pm 5$  mA) for output1 or ( $I_O \pm 10$  mA) for output2.
- 7** Program the output current to the full scale rated value ( $3$  A)<sup>†</sup> by sending the command:

CURR 3.0 (E3646A model)

- 8** Divide the voltage drop (DVM reading) across the current monitoring resistor ( $R_M$ ) by its resistance to convert to amps and record this value ( $I_O$ ). This value should be within the limit of:

E3646A	E3647A	E3648A	E3649A
3 A $\pm$ 16 mA	0.8 A $\pm$ 11.6 mA	5 A $\pm$ 20 mA	1.4 A $\pm$ 12.8 mA

- 9** Readback the output current over the remote interface by sending the command:

MEAS : CURR ?

- 10** Record the value displayed on the controller. This value should be within the limit of:

	E3646A	E3647A	E3648A	E3649A
Output1	( $I_O \pm 9.5$ mA)	( $I_O \pm 6.2$ mA)	( $I_O \pm 12.5$ mA)	( $I_O \pm 7.1$ mA)
Output2	( $I_O \pm 14.5$ mA)	( $I_O \pm 11.2$ mA)	( $I_O \pm 17.5$ mA)	( $I_O \pm 12.1$ mA)

- 11** Repeat steps (1) through (10) for the other output.

**CC Load Effect (Load Regulation)**

This test measures the change in output current resulting from a change in the load from full rated output voltage to short circuit.

- 1** Turn off the power supply and connect the output to tested as shown in Figure A-1 with the digital voltmeter connected across the  $0.01 \Omega$  current monitoring resistor ( $R_{M1}$ ).
- 2** Turn on the power supply. Select the output to be tested and the low voltage range ( $8V/3A$ )<sup>†</sup>, enable the output, and set the display to the limit mode. When the display is in the limit mode, program the output voltage to the full scale rated value ( $8.0$  V)<sup>†</sup> and the output current to the full rated value ( $3$  A)<sup>†</sup>.

<sup>†</sup>For E3646A model, and see Table A-3 for other models

- 3 Set the voltage of the electronic load to (8.0 V)<sup>†</sup> to operate it in constant voltage mode since a voltage drop occurs on the load wires. Check that the **CC** annunciator is on. If it is not, adjust the load so that the output voltage drops slightly. Record the current reading by dividing the voltage reading on the digital voltmeter by the resistance of the current monitoring resistor.
- 4 Operate the electronic load in short (input short) mode. Record the current reading again by dividing the voltage reading on the digital voltmeter by the resistance of the current monitoring resistor. The difference between the current readings in step (3) and (4) is the load regulation current. The difference of the readings should be within the limit of:

<b>E3646A</b>	<b>E3647A</b>	<b>E3648A</b>	<b>E3649A</b>
0.55 mA	0.33 mA	0.75 mA	0.39 mA

- 5 Repeat steps (1) through (4) for the other output.

### **CC Source Effect (Line Regulation)**

This test measures the change in output current that results from a change in ac line voltage from the minimum value (10% below the nominal input voltage) to the maximum value (10% above nominal voltage).

- 1 Turn off the power supply and connect the output to be tested as shown in Figure A-1 with the digital voltmeter connected across the current monitoring resistor ( $R_{M1}$ ).
- 2 Connect the ac power line through a variable voltage transformer.
- 3 Turn on the power supply. Select the low voltage range (8V/3A)<sup>†</sup>, enable the output, and set the display to the limit mode. When the display is in the limit mode, program the voltage to the full scale rated value (8.0 V)<sup>†</sup> and the current to the full scale rated value (3 A)<sup>†</sup>.
- 4 Operate the electronic load in constant voltage mode and set its voltage to (8.0 V)<sup>†</sup>. Check that the **CC** annunciator remains lit. If not lit, adjust the load so that the output voltage drops slightly until the **CC** annunciator lights.
- 5 Adjust the transformer to low line voltage limit (104 Vac for nominal 115 Vac, 90 Vac for nominal 100 Vac, or 207 Vac for nominal 230 Vac). Record the output current reading by dividing the voltage reading on the digital voltmeter by the resistance of the current monitoring resistor.

<sup>†</sup>For E3646A model, and see Table A-3 for other models

Appendix Service Information  
**Constant Current (CC) Verifications**

- 6 Adjust the transformer to 10% above the nominal line voltage (127 Vac for a 115 Vac nominal input, 110 Vac for a 100 Vac nominal input or 253 Vac for a 230 Vac nominal input). Record the current reading again by dividing the voltage reading on the digital voltmeter by the resistance of the current monitoring resistor. The difference between the current readings in step (5) and (6) is the load regulation current. The difference of the readings should be within the limit of:

E3646A	E3647A	E3648A	E3649A
0.55 mA	0.33 mA	0.75 mA	0.39 mA

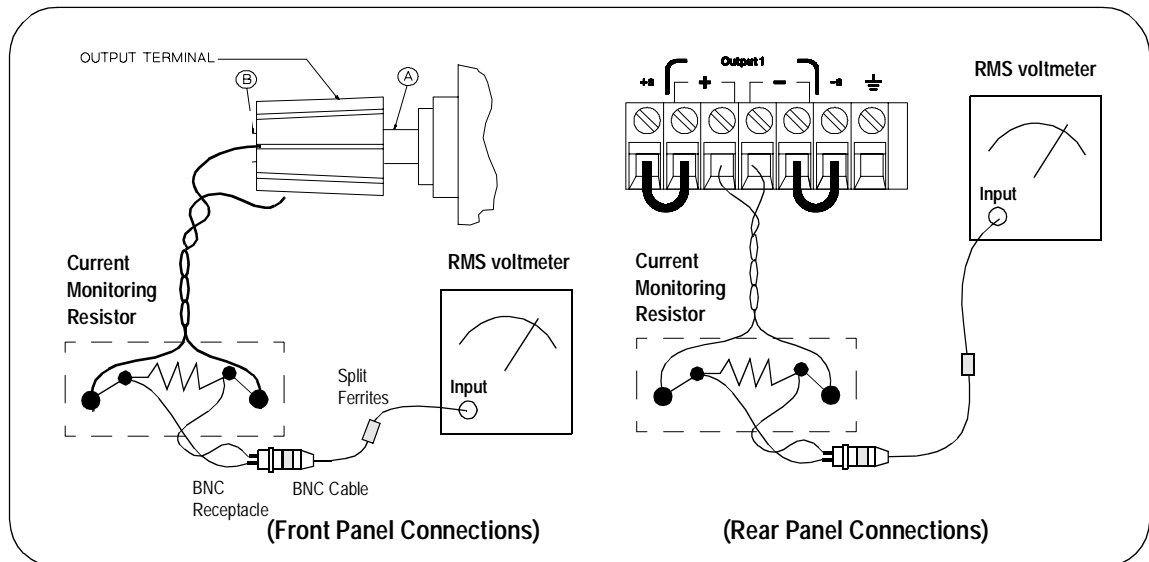
- 7 Repeat steps (1) through (6) for the other output.

**CC PARD (Ripple and Noise)**

Periodic and random deviations (PARD) in the output (ripple and noise) combine to produce a residual ac current, as well, as an ac voltage superimposed on the dc output. CC PARD is specified as the rms output current in a frequency range 20 Hz to 20 MHz with the power supply in constant current operation.

**Note:**

*For better measurement result, it is recommended to make the connection between the BNC receptacle and the output terminals shorter as much as possible, and to use the recommended split ferrites with the cable (BNC to BNC) as shown above.*



- 1 Turn off the power supply and connect the output to be tested as shown above with the current monitoring resistor  $0.2\ \Omega$  ( $R_{M2}$ ) across output terminals. Connect a rms voltmeter across the current monitoring resistor as shown on the previous page.
- 2 Turn on the power supply. Select the output to be tested and the low voltage range ( $8V/3A$ )<sup>†</sup>, enable the output, and set the display to the limit mode. When the display is in the limit mode, program the current to full scale rated value ( $3\ A$ )<sup>†</sup> and the voltage to the full scale rated value ( $8.0\ V$ )<sup>†</sup>.
- 3 Divide the reading on the rms voltmeter by the load resistance to obtain rms current. The readings should be within the limit of  $4\ mA$ .
- 4 Repeat steps (1) through (3) for the other output.

---

## Common Mode Current Noise

The common mode current is that ac current component which exists between the output or output lines and chassis ground. Common mode noise can be a problem for very sensitive circuitry that is referenced to earth ground. When a circuit is referenced to earth ground, a low level line-related ac current will flow from the output terminals to earth ground. Any impedance to earth ground will create a voltage drop equal to the output current flow multiplied by the impedance.

- 1 Turn off the power supply and connect a  $100\ k\Omega$  resistor ( $R_S$ ) and a  $2200\ pF$  capacitor in parallel between the (-) terminal and chassis ground at the rear output terminals.
- 2 Connect a digital voltmeter across  $R_S$ .
- 3 Turn on the power supply. Select the output to be tested and the high voltage range ( $20V/1.5A$ )<sup>†</sup>, enable the output, and set the display to the limit mode. When the display is in the limit mode, program the output to the full scale rated value ( $20\ V$  and  $1.5\ A$ )<sup>†</sup>.
- 4 Record the voltage across  $R_S$  and convert it to current by dividing by the resistance ( $DVM\ reading/100\ k\Omega$ ). Note that the current is less than  $1.5\ \mu A$ .
- 5 Repeat steps (1) through (4) for the other output.

<sup>†</sup>For E3646A model, and see Table A-3 for other models.

Performance Test Record for Your Power Supply

**CV Performance Test Record**

Test Description	Models	Output	Actual Result	Specifications	
				Upper Limit	Lower Limit
CV Programming Accuracy @ 0 volts (DVM reading)	all	Output1		+0.0100 V	-0.0100 V
		Output2		+0.0250 V	+0.0250 V
CV Readback Accuracy @ 0 volts	all	Output1		DVM + 0.0050 V	DVM - 0.0050 V
		Output2		DVM + 0.0250 V	DVM - 0.0250 V
CV Programming Accuracy @ Full Scale (DVM reading)	E3646A/48A	Output1		20.0200 V	19.9800 V
		Output2		20.0450 V	19.9550 V
	E3647A/49A	Output1		60.0400 V	59.9600 V
		Output2		60.0850 V	59.9150 V
CV Readback Accuracy @ Full Scale	E3646A/48A	Output1		DVM + 0.0150 V	DVM - 0.0150 V
		Output2		DVM + 0.0450 V	DVM - 0.0450 V
	E3647A/49A	Output1		DVM + 0.0350 V	DVM - 0.0350 V
		Output2		DVM + 0.0850 V	DVM - 0.0850 V
CV Load Effect (Load Regulation)	E3646A/48A	all		Maximum change: < 5 mV	
	E3647A/49A	all		Maximum change: < 9 mV	
CV Source Effect (Line Regulation)	E3646A/48A	all		Maximum change: < 5 mV	
	E3647A/49A	all		Maximum change: < 9 mV	
CV PARD (Normal mode)	E3646A/48A	all		< 5 mVp-p / 0.5 mVrms	
	E3647A/49A	all		< 8 mVp-p / 1 mVrms	
Load Transient Response Time	all	all		< 50 μsec	

**CC Performance Test Record**

Test Description	Models	Output	Actual Result	Specifications	
				Upper Limit	Lower Limit
CC Programming Accuracy @ 0 amps ( $I_O$ )	all	all		+0.0100 A	-0.0100 A
CC Readback Accuracy @ 0 amps	all	Output1		$I_O + 0.0050$ A	$I_O - 0.0050$ A
		Output2		$I_O + 0.0100$ A	$I_O - 0.0100$ A
CC Programming Accuracy @ Full Scale ( $I_O$ )	(E3646A)	all		3.01600 A	2.9840 A
	(E3647A)	all		0.8116 A	0.7884 A
	(E3648A)	all		5.02 A	4.98 A
	(E3649A)	all		1.4128 A	1.3872 A
CC Readback Accuracy @ Full Scale	(E3646A)	Output1		$I_O + 0.0095$ A	$I_O - 0.0095$ A
		Output2		$I_O + 0.0145$ A	$I_O - 0.0145$ A
	(E3647A)	Output1		$I_O + 0.0062$ A	$I_O - 0.0062$ A
		Output2		$I_O + 0.0112$ A	$I_O - 0.0112$ A
	(E3648A)	Output1		$I_O + 0.0125$ A	$I_O - 0.0125$ A
		Output2		$I_O + 0.0175$ A	$I_O - 0.0175$ A
	(E3649A)	Output1		$I_O + 0.0071$ A	$I_O - 0.0071$ A
		Output2		$I_O + 0.0121$ A	$I_O - 0.0121$ A
CC Load Effect (Load Regulation)	(E3646A)	all		Maximum change: < (0.55 mA)	
	(E3647A)	all		Maximum change: < (0.33 mA)	
	(E3648A)	all		Maximum change: < (0.75 mA)	
	(E3649A)	all		Maximum change: < (0.39 mA)	
CC Source Effect (Line Regulation)	(E3646A)	all		Maximum change: < (0.55 mA)	
	(E3647A)	all		Maximum change: < (0.33 mA)	
	(E3648A)	all		Maximum change: < (0.75 mA)	
	(E3649A)	all		Maximum change: < (0.39 mA)	
CC PARD (Normal mode)	all	all		< 4 mA rms	
CC PARD (Common mode)	all	all		< 1.5 $\mu$ A rms	

## Calibration Reference

Before you calibrate the power supply, you must unsecure it by entering the correct security code. See "Calibration Overview", starting on page 64, for more detailed procedures to unsecure or secure the power supply.

### **Agilent Technologies Calibration Services**

When your power supply is due for calibration, contact your local Agilent Technologies Service Center for a low-cost calibration. The Agilent E3646A/47A/48A and E3649A power supplies are supported on calibration processes which allow Agilent Technologies to provide this service at competitive prices.

### **Calibration Interval**

Recommended calibration interval for this power supply is 1 year. This will ensure that your power supply will remain within specification for the next calibration interval. Agilent Technologies does not recommend extending calibration intervals beyond 1 year for any application. This criteria for re-adjustment provides the best long-term stability.

### **To Unsecure the Power Supply Without the Security Code**

To unsecure the power supply without the correct security code (when you forget the security code), follow the steps below. on page 168 before beginning this procedure.

- 1** Disconnect the power cord and all load connections from the power supply.
- 2** Remove the instrument cover. Refer to the disassembly drawing on page 172.
- 3** Connect the power cord and turn on the calibration mode by holding down the **Calibrate** key as you turn on the power supply and *hold down* the key until you hear a long beep. Be careful not to touch the power line connections.
- 4** Apply a short between the two exposed metal pads on JP3 (located near U17). The JP3 is outlined with a circle on the component locator drawing on page 207.
- 5** While maintaining the short, move to the security code and enter any unsecure code in the calibration mode. The power supply is now unsecured.
- 6** Remove the short at JP3. (An error occurs if not removed.)
- 7** Turn off and reassemble the power supply.

*Now you can enter a new security code. Be sure you take note of the new security code.*



## General Calibration/Adjustment Procedure

**Note**

*The power supply should be calibrated **after 1-hour warm-up** with no load connected. And Perform the voltage calibration prior to the **OVP** calibration.*

The *front panel* calibration procedures are described in this section.

- For voltage calibration, *disconnect* all loads from the power supply and connect a DVM across the output terminals.
- For current calibration, also *disconnect* all loads from the power supply, connect an appropriate current monitoring resistor 0.01 Ω across the output terminals, and connect a DVM across the terminals of the monitoring resistor.
- You can abort a calibration at any time by turning the power supply off from the front panel, by issuing a remote interface device clear message, or by pressing the front-panel “Local” key.

The following table shows calibration parameters and points which should be used to calibrate the output voltage and current.

**Table 3-2 Parameters for Calibration**

Output	Calibration Parameter	Voltage/Current	Calibration Point mnemonic
Output 1	VOLT1 CAL	Voltage	V LO
			V MI
			V HI
	OVP1 CAL	OVP	None
	CURR1 CAL	Current	I LO
			I MI
I HI			
Output 2	VOLT2 CAL	Voltage	V LO
			V MI
			V HI
	OVP2 CAL	OVP	None
	CURR2 CAL	Current	I LO
			I MI
I HI			

## Front Panel Voltage and Current Calibration

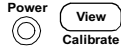
---

### Note

*Before attempting to calibrate the power supply, you must unsecure the power supply, and disconnect all loads from the power supply and connect a DVM across the output terminals. See "Calibration Overview", starting on page 64 to unsecure.*

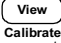
---

In the following procedure, the Agilent E3646A model is referenced to describe the calibration procedure as an example, so a different calibration value for each calibration point may be prompted to be adjusted for your specific model.



### 1 Turn on the calibration mode.

A rectangular display box containing the text "CAL MODE" in a monospaced font.

Turn on the calibration mode by holding down  (Calibrate) key as you turn on the power supply and *hold down* the key until you hear a long beep. Make sure that the power supply is in "CV" mode. If the power supply is not in "CV" mode, an error occurs.

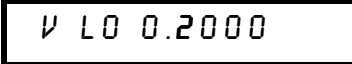
### Voltage and OVP Calibration



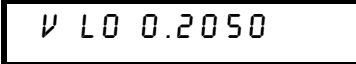
### 2 Move down a level to the voltage calibration mode.

A rectangular display box containing the text "VOLT1 CAL" in a monospaced font.

### 3 Select the low-end voltage calibration point.

A rectangular display box containing the text "V LO 0.2000" in a monospaced font.

### 4 Enter the reading you obtained from the DVM by using the knob and resolution selection keys.

A rectangular display box containing the text "V LO 0.2050" in a monospaced font.

View  
Calibrate

**5 Save the changes and select the middle voltage calibration point.**

V MI 10.000

If the entered number is within an acceptable range, an “ENTERED” message appears for a second. If the entered number is not correct, an error message will be displayed for a second and you will hear a beep, and then go back to the low, middle, or high voltage calibration point again as proceeding.



**6 Enter the reading you obtained from the DVM by using the knob and resolution selection keys.**

V MI 11.058

View  
Calibrate

**7 Save the changes and select the high voltage calibration point.**

V HI 19.500



**8 Enter the reading you obtained from the DVM by using the knob and resolution selection keys.**

V HI 19.495

View  
Calibrate

**9 Save the changes and go to the OVP calibration mode.**

OVP1 CAL

If the calibration fails, an error message will be displayed for a second and go back to the voltage calibration mode again. A “VOLTAGE CAL” message is displayed. Above message is displayed to indicate that the power supply is ready for the OVP calibration.

View  
Calibrate

**10 Run the OVP calibration.**

CALIBRATING

Above message is displayed to indicate that the calibration is progressing. It takes approximately 10 seconds to complete the calibration. If the calibration fails, an error message will be displayed for a second and you will hear a beep, and then go back to the OVP calibration mode again.

**Current Calibration**

*Connect an appropriate shunt 0.01  $\Omega$  across the output terminals, and connect a digital voltmeter across the shunt resistor for the current calibration.*

View  
Calibrate

**11 Select the low-end current calibration point.**

1 LO 0.2000



**12 Enter the computed value (DVM reading + by shunt resistance) by using the knob and resolution selection keys.**

*Notice* that you should wait for the DVM reading to be stabilized for accurate calibration during the current calibration.

1 LO 0.1900

View  
Calibrate

**13 Save the changes and select the middle current calibration point.**

1 MI 1.5000

If the entered number is within an acceptable range, an “ENTERED” message appears for a second. If the entered number is not correct, an error message will be displayed for a second and you will hear a beep, and then go back to the low, middle, or high current calibration point again as proceeding.



- 14 Enter the computed value (DVM reading + by shunt resistance) by using the knob and resolution selection keys.

1 MI 1.5400



- 15 Save the change and select the high current calibration point.

1 HI 2.8000



- 16 Enter the computed value (DVM reading ÷ by shunt resistance) by using the knob and resolution selection keys.

1 HI 2.789 A



- 17 Save the new current calibration constants for the output1 and go to the calibration mode for the output2.

VOLT2 CAL

If the calibration fails, an error message will be displayed for one second and you will hear a beep, and then go back to the current calibration mode again.

- 18 Repeat the steps (3) through (16) for the voltage, OVP, and current calibration.



- 19 Exit the calibration mode.

CAL MODE

The above message appears if the calibration is successful. If the calibration fails, an error message will be displayed for one second and you will hear a beep, and then go back to the current calibration mode again.

---

Calibration Record for Your Power Supply

Step	Calibration Description	Measurement Mode (DVM)	Supply Being Adjusted
1	Turn on the calibration mode by holding down the "Calibrate" key as you turn on the power supply until you hear a long beep.		
2	Unsecure the power supply if secured. (See page 64)		
3	Press "Calibrate" key to move down menu to voltage calibration menu. A "VOLT1 CAL" is displayed. Press "Calibrate" key to select the low voltage calibration point.		Voltage Calibration
4	A low voltage calibration point is displayed. Enter the DVM reading by using the knob and resolution keys. Press "Calibrate" key to save the changes and select the middle calibration point.	V	Low voltage calibration
5	A middle voltage calibration point is displayed. Enter the DVM reading by using the knob and resolution selection keys. Press "Calibrate" key to save the changes and select the high calibration point.	V	Middle voltage calibration
6	A high voltage calibration point is displayed. Enter the DVM reading by using the knob and resolution selection keys. Press "Calibrate" key to save the changes and select the OVP calibration.	V	High voltage calibration
7	"OVP1 CAL" is displayed. Press "Calibrate" key to run the overvoltage calibration. A "CALIBRATING" is displayed to indicate that the calibration is progressing.	V	OVP calibration
8	Connect shunt resistor (0.01 $\Omega$ ) across the output terminals. And press "Calibrate" key to select the current calibration.		Current calibration
9	A low current calibration point is displayed. Enter the computed value (DVM reading / by shunt resistance) by using the knob and resolution keys. Press "Calibrate" key to save the changes and select the middle calibration point.	A	Low current calibration
10	A middle current calibration point is displayed. Enter the computed value (DVM reading / by shunt resistance) by using the knob and resolution keys. Press "Calibrate" key to save the changes and select the high calibration point.	A	Middle current calibration
11	A high current calibration point is displayed. Enter the computed value (DVM reading / by shunt resistance) by using the knob and resolution keys. Press "Calibrate" key to save the changes	A	High current calibration
13	Repeat the steps (3) through (16) for the output2 calibration.		
14	Turn off the "Power" switch to exit the calibration menu.		Exit CAL MODE

## Calibration Error Messages

The following tables are abbreviated lists of error messages for the E3646A, E3647A, E3648A, and E3649A. The errors listed below are the most likely errors to be encountered during calibration and adjustment. A more complete list of error messages and descriptions is contained in chapter 5.

### Calibration Error Messages

<b>Error</b>	<b>Error Messages</b>
701	Cal security disabled by jumper
702	Cal secured
703	Invalid secure code
704	Secure code too long
705	Cal aborted
706	Cal value out of range
708	Cal output disabled
712	Bad DAC cal data
713	Bad readback cal data
714	Bad OVP cal data
717	Cal OVP status enabled
718	Gain out of range for gain error correction
740	Cal checksum failed, secure state
741	Cal checksum failed, string data
743	Cal checksum failed, store/recall data in location 1
744	Cal checksum failed, store/recall data in location 2
745	Cal checksum failed, store/recall data in location 3
746	Cal checksum failed, DAC cal constants
747	Cal checksum failed, readback cal constants
748	Cal checksum failed, GPIB address
749	Cal checksum failed, internal data
754	Cal checksum failed, store/recall data in location 4
755	Cal checksum failed, store/recall data in location 5

## Replaceable Parts

This chapter contains information ordering replacement parts for your power supply.

- E3646A/47A/48A/49A Power Supply Assembly, on page 199
- Manufacturer's List, on page 200

The parts lists include a brief description of the part with applicable Agilent part numbers and manufacturer part number.

### To Order Replaceable Parts

You can order replaceable parts from Agilent Technologies using the Agilent part number or directly from the manufacturer using the manufacturer's part number. Note that not all parts listed in this chapter are available as field-replaceable parts. To order replaceable parts from Agilent, do the following:

- 1 Contact your nearest Agilent Sales Office or Agilent Service Center.
- 2 Identify parts by the Agilent part number shown in the replaceable parts lists. Note that not all parts are directly available from Agilent; you may have to order certain parts from the specified manufacturer.
- 3 Provide the power supply model number and serial number.

### Schematics and Diagrams

This chapter contains a block diagram, schematics, and component locator drawings for the power supply.

- Component Locator (*top*) for main board assembly, on page 207.
- Component Locator (*bottom*) for main board assembly, on page 208.
- Power and Protection Schematics, starting on page 209.
- Isolation schematic, on page 211.
- AC Input and Bias Supply Schematic, on page 212.
- Component Locator (*top & bottom*) for digital board assembly, on page 213.
- Earth Reference Logic Schematic, on page 214.
- A/D and D/A Converter, on page 215.
- Floating Logic Schematic, on page 216.
- Component Locator for front panel, on page 217.
- Display and Keyboard Schematic, on page 218.



**E3646A/47A/48A/49A Power Supply Assembly**

Reference Designator	Agilent Part Number	Q'ty	Part Description	Mfr. code	Mfr. Part Number
S102	3101-2976	1	SW-PB DPST 6A 250V	04486	NE18-2A-EE-SP
	8120-8767	1	POWER CORD FOR STD/0E9 GY-062 or	22631	SP-305+IS-14
	8120-8768	1	POWER CORD FOR 0E3 GY-062	22631	SP-022+IS-14
(E3646A/47A)	2110-1070	1	FUSE 2.5A T 125V FOR 100 AND 115 Vac	01542	51S025L
(E3646A/47A)	2110-0457	1	FUSE 1A T 250V FOR 230 Vac	01542	50T010H
(E3648A/49A)	2110-0996	1	FUSE 4A T 250V FOR 100 AND 115 Vac	01542	S506
(E3648A/49A)	2110-1068	1	FUSE 2A T 250V FOR 230 Vac	01542	50T020H
	E3631-40010	1	BUMPER-FRONT	01542	E3631-40010
	E3631-40011	1	BUMPER-REAR	01542	E3631-40011
	E3631-40014	1	REAR BEZEL	01542	E3631-40014
	E3640-40002	1	PUSH ROD	01542	E3640-40002
	E3640-40003	1	KNOB	01542	E3640-40003
	E3633-60006	1	DC FAN HARNESS ASSEMBLY	01542	E3633-6006
	E3646-60010	1	PROGRAMMED ROM (IC 2M-BIT OTP 150NS CMOS)	01542	E3646-60010
	E3646-60011	1	FRONT FRAME ASSEMBLY FOR E3646A	01542	E3646-60011
	E3647-60011	1	FRONT FRAME ASSEMBLY FOR E3647A	01542	E3647-60011
	E3648-60011	1	FRONT FRAME ASSEMBLY FOR E3648A	01542	E3648-60011
	E3649-60011	1	FRONT FRAME ASSEMBLY FOR E3649A	01542	E3649-60011
	E3646-60013	1	TRANSFORMER ASSEMBLY FOR E3646A	01542	E3646-60013
	E3647-60013	1	TRANSFORMER ASSEMBLY FOR E3647A	01542	E3647-60013
	E3648-60013	1	TRANSFORMER ASSEMBLY FOR E3648A	01542	E3648-60013
	E3649-60013	1	TRANSFORMER ASSEMBLY FOR E3649A	01542	E3649-60013
	E3640-60016	1	TERMINAL BLOCK ASSEMBLY	01542	E3640-60016

**Manufacturer's List**

<b>Mfr. code</b>	<b>Manufacturer's name</b>	<b>Manufacturer's Address</b>
01542	Agilent DIV 01 SAN JOSE COMPONENTS	SAN JOSE, CA, USA
02805	COOPER INDUSTRIES INC	HOUSTON, TX, USA
22631	I SHENG ELECTRIC WIRE & CABLE CO	KUEI-SHAN, TW

# 索引

如果您有电源操作方面的问题，在美国请拨打电话  
1-800-452-4824，或者与最近的安捷伦科技公司销售  
办事处联系。

## A

按键说明 (前面板) 3  
安全信息 27  
安装 31

## B

编程范围 (电压/电流) 79  
编程解析度 157  
编程语言 160  
编程准确度 157  
并联连接 151  
波纹和噪声 157  
补充参数 159  
不稳定状态 (状况) 149

## C

C 和 C++ 编程实例 133  
C 语言编程实例 133  
参数类型 (SCPI) 115  
查看  
    错误 45  
    固件版本 45  
    校准字符串 45  
查询数据 104  
查询响应读取 78  
常模电压噪声 149  
常用命令 (IEEE-488.2) 114  
初步检查 17  
触发源  
    即时内部触发器 78  
    总线 (软件) 78  
触发源选择  
    即时触发 88  
    总线 (软件) 触发 87  
初始检查  
    电气检查 31  
    机械性检查 31  
串联电阻 145  
串联稳压电源 145  
串联元件 145  
串联运行, 连接 151  
垂直线 71  
存储操作状态 50  
存储电源状态 57  
存储温度 160  
存储状态  
    调用已存储的状态 57  
    命名 57  
    位置 57  
错误  
    校准 129  
    执行 123  
    自检 128  
错误捕获 133

错误串 122  
错误队列 122  
错误信息 122  
错误状况 58

## D

低级命令 77  
电池充电 55  
电流额定值 32  
电流限定 42  
电压峰值 150  
电压降 33  
电压限定 40  
电源尺寸 161  
电源线 17  
电源线熔断器 20  
电源重量 161  
调用操作状态 50  
多个负载 36

## E

Excel 97 编程实例 137  
Excel 宏 137

## F

反馈控制电路 145  
反向电流 34  
反向二极管 151  
方括号 71  
非 SCPI 命令 119  
非易失性存储器 50  
分层结构 111  
分号 113  
浮动电压  
    未绝缘 30  
附件 28  
服务请求 (SRQ) 中断 105  
负载电容器 33  
负载考虑事项  
    电感性负载 33  
    电容性负载 33  
    反向电流负载 34  
    脉冲负载 33  
负载稳压 157

## G

GPIB  
    连接器 60  
跟踪模式 44  
共模电流噪声 149  
工作温度 160  
固件版本查询 59  
关键字

第二层 111  
低级 111  
第三层 111  
根层 111  
滚动速度, 错误文本 122

## H

HP-IB  
    接口配置 60  
恒定电流 (CC) 模式 147, 148  
恒定电流操作 42, 43  
恒定电压 (CV) 模式 147, 148  
恒压操作 40, 41  
宏 138  
后面板  
    布局 6  
    RS-232 接口连接器 6  
    输出端子 6  
环境条件 161  
回读解析度 157  
回读准确度 157  
回路稳定性 33

## I

IEEE-488  
    版本信息 120  
IEEE-488.2  
    常用命令 114

## J

基本测试  
    输出检查 18, 19  
基本检查  
    初步检查 17  
寄存器  
    标准事件 103  
    可疑仪器累加 102  
    可疑状态 101  
    事件寄存器 98  
    仪器状态寄存器 101  
    允许寄存器 98  
    状态字节 104  
    状态字节累加 104  
激活时间 158  
机架安装 23  
机架安装套件 23  
计量 39  
计量模式 18  
加电复位 (\*RST 命令) 92, 93  
加电状态 18  
假负载电阻器 34  
检查  
    初步 17  
    电流输出 19

电压输出 18  
尖括号 71  
校准  
  禁用密码 64  
  时间间隔 (建议) 160  
  信息 (字符串) 读取 68  
校准命令 94  
校准示例 96  
交流输入额定值 160  
接口电缆  
  DB-25 连接器 62  
  DB-9 连接器 62  
  GPIO 电缆 28  
  HP 34399A 适配器套件 62  
  接线转接器 62  
  RS-232 电缆 28  
  虚拟调制解调器 62  
  针孔转换器 62  
接线额定值 32

**K**

可变电阻器 145  
可疑状态寄存器 101

**L**

冷却 31, 160  
理想的电源 149  
理想的恒定电流电源 147  
理想的恒压电源 147  
连接到计算机或终端  
  GPIO 连接器 60  
连接器  
  GPIO 60  
  RS-232 (串联) 61  
连接至计算机或终端  
  DB-25 串行连接 63  
  DB-9 串行连接 62  
连接 (电源)  
  并联 151  
  串联 151

**M**

MIN 和 MAX 参数 113  
冒号 113  
命令分隔符  
  分号 113  
  冒号 113  
命令格式 112  
命令语法 112  
命令 (触发)  
  \*TRG 89  
  INITiate 89  
  TRIGger:DElay 89  
  TRIGger:DElay? 89

TRIGger:SOURce 89  
TRIGger:SOURce? 89  
命令 (接口配置)  
  SYSTem:INterface 97  
  SYSTem:LOCal 97  
  SYSTem:REMote 97  
  SYSTem:RWLock 97  
  <Ctrl-C> 97  
命令 (输出设置和测量)  
  APPLy 80  
  APPLY? 80  
  CURRent 81  
    STEP 81  
    STEP? 82  
  CURRent:TRIGgered 82  
  CURRent:TRIGgered? 82  
  CURRent:TRIGgered? 82  
  CURRent? 81  
  INSTRument  
    COUple[:TRIGger] 83  
  INSTRument:COUple[:TRIGger]? 84  
  INSTRument:NSElect 83  
  INSTRument:NSElect? 83  
  INSTRument[:SElect] 82  
  INSTRument[:SElect]? 82  
  MEASure:CURRent? 84, 87  
  MEASure[:VOLTage]? 84  
  OUTPut:TRACk[:STATe] 84  
  OUTPut:TRACk[:STATe]? 84  
  VOLTage 84  
  VOLTage:PROTection 86  
  VOLTage:PROTection:CLEar 86  
  VOLTage:PROTection:STATe 86  
  VOLTage:PROTection:STATe? 86  
  VOLTage:PROTection:TRIPped? 86  
  VOLTage:PROTection? 86  
  VOLTage:RANGe 86  
  VOLTage:RANGe? 86  
  VOLTage:STEP 85  
  VOLTage:STEP? 85  
  VOLTage:TRIGgered 85  
  VOLTage:TRIGgered? 85  
  VOLTage? 84  
命令 (系统相关)  
  \*IDN? 91  
  \*RST 92  
  \*TST? 92  
  DISPlay {OFF|ON} 90  
  DISPlay:MODE {VI|VV|II} 90  
  DISPlay:MODE? 90  
  DISPlay:TEXT 90  
  DISPlay:TEXT:CLEar 90  
  DISPlay:TEXT? 90  
  DISPlay? 90  
  OUTPut {OFF|ON} 90  
  OUTPut:RElay {OFF|ON} 91  
  OUTPut:RElay? 91

OUTPut? 90  
SYSTem:BEEPer 91  
SYSTem:ERRor? 91  
SYSTem:VERsion? 91  
命令 (校准)  
  CALibration:COUNT? 94  
  CALibration:CURRent 94  
  CALibration:CURRent:LEvel 94  
  CALibration:SECure:CODE 94  
  CALibration:SECure:STATe 95  
  CALibration:SECure:STATe? 95  
  CALibration:STRing 95  
  CALibration:STRing? 95  
  CALibration:VOLTage:LEvel 95  
  CALibration:VOLTage:PROTection 95  
  CALibration:VOLTage[:DATA] 95  
命令 (状态报告)  
  \*CLS 109  
  \*ESE 109  
  \*ESE? 109  
  \*ESR? 110  
  \*OPC 110  
  \*OPC? 110  
  \*PSC {0|1} 110  
  \*PSC? 110  
  \*SRE 110  
  \*SRE? 110  
  \*STB? 110  
  \*WAI 110  
  STATus:QUEStionable:ENABle 108  
  STATus:QUEStionable:ENABle? 108  
  STATus:QUEStionable:INSTRument:ENABle 108  
  STATus:QUEStionable:INSTRument:ENABle? 108  
  STATus:QUEStionable:INSTRument:ISUMmary<n>:CONDition? 109  
  STATus:QUEStionable:INSTRument:ISUMmary<n>:ENABle 109  
  STATus:QUEStionable:INSTRument:ISUMmary<n>:ENABle? 109  
  STATus:QUEStionable:INSTRument:ISUMmary<n>[:EVENT]? 109  
  STATus:QUEStionable:INSTRument[:EVENT]? 108  
  STATus:QUEStionable? 108  
  SYSTem:ERRor? 108  
命令 (状态存储器)  
  \*RCL {1|2|3|4|5} 93  
  \*SAV {1|2|3|4|5} 93  
  MEMory:STATe:NAME {1|2|3|4|5} 93

**O**

- OVP 准确度 158
- OVP (过压保护)
  - 断路电平设置 52
  - 检查 OVP 操作 53
  - 启用 OVP 52
  - 清除过压状态 53
  - 设置 OVP 电平 52
  - 远程界面操作 54

**P**

- 配线端子 36

**Q**

- 起始位 (RS-232) 61
- 前面板
  - 按键的说明 3
  - 布局 2
  - 操作概述 39
  - 指示灯 5
- 前面板解析度 157

**R**

- RS-232
  - 故障检修 63
  - 配置 61
  - 数据帧格式 61
- 熔断器额定值 20

**S**

- SCPI
  - 版本 59, 117
  - 版本查询 59
  - 版本信息 117
  - 非 SCPI 命令 119
  - 命令终止符 114
  - 确认的命令 117, 118
  - 设备专用命令 119
  - 语言简介 111
  - 状态寄存器 98
- SCPI 参数
  - 布尔 115
  - 离散 115

- 数值 115
- 字符串 115
- 上升编程响应 152
- 设备专用命令 119
- 事件寄存器 98
- 输出编程范围 159
- 输出电压过冲 159
- 输出端子绝缘 160
- 输出额定值 157
- 输出缓冲区 104
- 输出禁用 56
- 输出设置和操作命令 81
- 输出特性 147
- 输出状态 (开/关) 56
- 输出阻抗 147
- 输入功率 (最大值) 160
- 树系统 111
- 瞬态响应时间 158

**T**

- 停止输出 116
- 停止位 (RS-232) 61
- 托架安装
  - 参考尺寸 162

**V**

- VFD 30
- visa32.dll 132
- VISA 132
- VISA 功能 133
- visa.dll 132
- Visual Basic 137

**W**

- 稳定时间 158
- 稳定性 35, 159
- 温度系数 159

**X**

- 系统固件版本 59
- 系统相关命令 90
- 下降编程 153
- 线电压转换 21
- 限定模式 39, 40

- 先进先出 (FIFO) 顺序 122
- 线路稳压 157
- 显示模式
  - 更改模式 45
  - I-I 显示 45, 90
  - V-I 显示 45, 90
  - V-V 显示 45, 90
- 相互耦合作用 36
- 相位控制预稳压器 145
- 响应速度
  - 电压上升编程 152
  - 下降编程 153
- 信息可用位 (MAV) 106
- 星号 (\*) 114
- 性能参数 157
- 旋钮锁定 56

**Y**

- 应用程序 132
- 有关校准步骤的详细资料 64
- 有源负载 34
- 预稳压器 145
- 远程编程 152
- 远程电压检测
  - 连接 34
- 远程检测功能 159
- 允许寄存器 98

**Z**

- 噪声
  - 常模 150
  - 共模 150
- 指示灯, 显示屏 5
- 状态报告命令 108
- 状态存储器 160
- 状态字节查询 (\*STB) 106
- 字符帧 61
- 自检
  - 加电 58
  - 全面 17
  - 完整 58
  - 执行 58
- 子系统 111
- 总线控制器, 中断 106



**Agilent Technologies**  
Innovating the HP Way

安捷伦科技公司  
韩国印刷  
第 1 版  
2000 年 4 月 (E0400)



**E3646-90418**

---

# 目录

前面板总览	- 2
前面板菜单 / 按键参考资料	- 3
前面板的电压和电流限定值设置	- 4
显示屏指示灯	- 5
后面板总览	- 6
本书	- 7
第 1 章 - 快速入门	- 15
第 2 章 - 概要	- 25
第 3 章 - 前面板的操作和功能	- 37
第 4 章 - 远程接口参考资料	- 69
第 5 章 - 错误信息	- 121
第 6 章 - 应用程序	- 131
第 7 章 - 教程	- 143
第 8 章 - 参数	- 155
Appendix - Service Information	- 163